

Bedienungsanleitung

Herzlichen Glückwunsch

Zu Ihrem neuen Motorcaravan gratulieren wir Ihnen herzlich und bedanken uns, dass Sie sich für ein Qualitätsprodukt aus dem Hause Dethleffs entschieden haben.

Ob Sie Ihre Suche nach Urlaubsfreuden über gute oder schlechte Straßen führt, ob Ihr "Ferienhaus" im Grünen, am Meer oder im Gebirge steht: Ihr Dethleffs-Motorcaravan wird immer dafür sorgen, dass Sie Ihren Urlaub genießen, denn das Team von Dethleffs baut seit 90 Jahren Wohnwagen und Reisemobile und weiß, worauf es ankommt. Diese Erfahrung zeigt sich in der durchdachten, gemütlichen und dennoch durch und durch funktionellen Ausstattung ebenso wie in den hervorragenden Fahreigenschaften.

Jedes Dethleffs-Fahrzeug wird mit Sorgfalt gefertigt und die Qualität wird streng kontrolliert. Das sichert die lange Lebensdauer unserer Produkte. Aufgrund dieser strengen Anforderungen bürgen wir für die erstklassige Qualität unserer Produkte und gewähren Ihnen 6 Jahre Garantie auf die Dichtheit unserer Aufbauten gemäß unseren Garantiebedingungen (siehe Abschnitt 1.1).

Alle Dethleffs-Fahrzeuge erfüllen die Anforderungen der Abgasnorm Euro 6d-Temp.

Diese Bedienungsanleitung widmet sich vorwiegend dem Wohnaufbau Ihres Motorcaravans. Sie vermittelt Ihnen alle wichtigen Informationen und Tipps, damit Sie alle technischen Vorzüge Ihres Dethleffs-Motorcaravans voll und ganz nutzen können. Auch die Pflege – und somit Werterhaltung – haben wir berücksichtigt.

Zusätzlich erhalten Sie die separaten Unterlagen für das Basisfahrzeug und die diversen Einbaugeräte.

Wenden Sie sich zur Durchführung von Wartungsarbeiten oder wann immer Sie Hilfe benötigen, stets vertrauensvoll an Ihre autorisierte Fachwerkstatt. Sie kennt Ihren Motorcaravan am besten und wird alle Ihre Wünsche schnell und zuverlässig erfüllen.

Bei fahrgestellbezogenen Problemen an Dethleffs-Fahrzeugen helfen auch die autorisierten Werkstätten des Herstellers des Basisfahrzeugs.

Sollten Probleme am Fiat-Chassis auftreten, wenden Sie sich bitte an die Rufnummer 00800 34281111.

Nun wünschen wir Ihnen mit Ihrem Motorcaravan viel Spaß, beste Erholung und stets gute Fahrt.

Ihr Dethleffs-Team

Inhaltsverzeichnis

1	Garantie	8	5	Während der Fahrt	51
1.1	Bedingungen für Dichtheitsgarantie	8	5.1	Fahren mit dem Motorcaravan	51
1.2	Dichtheitsinspektion	9	5.2	Fahrgeschwindigkeit	52
1.2.1	Inspektionsplan	9	5.3	Bremsen	52
1.2.2	Inspektionsnachweise	11	5.4	Sicherheitsgurte	52
1.3	Weitere Inspektionen	14	5.4.1	Sicherheitsgurt richtig anlegen	53
1.3.1	Inspektionsplan Jahresinspektion	14	5.5	Fahrsitz und Beifahrsitz	53
1.3.2	Inspektionsplan Fahrwerk	15	5.6	Kopfstützen	54
1.3.3	Inspektionsplan Gasprüfung	16	5.7	Sitzplatzanordnung	55
1.3.4	Inspektionsnachweise	16	5.8	ISOFIX-System	55
2	Einleitung	20	5.9	Strangsperrung (I-Modell)	56
2.1	Allgemeines	21	5.10	Elektrische Fensterheber (I-Modell)	56
2.2	Umwelthinweise	22	5.11	Elektrisch einstellbare Außenspiegel (I-Modell)	57
2.3	Führerscheinklassen / Zulassung	23	5.12	Faltverdunklungen für Frontscheibe, Fahrerfenster und Beifahrerfenster	57
3	Sicherheit	24	5.13	Schreib-/Lesepult	58
3.1	Rettungskarte	24	5.14	Motorhaube	59
3.2	Brandschutz	24	5.14.1	I-Modell	59
3.2.1	Vermeidung von Brandgefahren	24	5.15	Scheibenwaschwasser einfüllen (I-Modell)	60
3.2.2	Feuerbekämpfung	24	5.16	Ölstand kontrollieren (I-Modell)	60
3.2.3	Bei Gasgeruch	25	5.17	Dieselmotortankstoff tanken	61
3.3	Allgemeines	25	6	Motorcaravan aufstellen	62
3.4	Verkehrssicherheit	26	6.1	Feststellbremse	62
3.5	Anhängerbetrieb	27	6.2	Eintrittsstufe	62
3.6	Gasanlage	28	6.3	Unterlegkeile	62
3.6.1	Allgemeine Hinweise	28	6.4	Stützen	62
3.6.2	Gasflaschen	29	6.4.1	Allgemeine Hinweise	62
3.7	Elektrische Anlage	30	6.4.2	Hubstützen (AL-KO)	63
3.8	Wasseranlage	30	6.5	230-V-Anschluss	63
4	Vor der Fahrt	31	6.6	Kühlschrank	63
4.1	Schlüssel	31	6.6.1	Absorberkühlschrank	63
4.2	Zulassung	31	6.6.2	Kompressor-Kühlschrank	64
4.3	Zuladung	32	6.7	Markise	64
4.3.1	Begriffe	33	6.7.1	Markise, manuell	64
4.3.2	Berechnung der Zuladung	35	6.7.2	Markise, elektrisch	65
4.3.3	Fahrzeug richtig beladen	36	6.8	Satellitenanlage Teleco	66
4.3.4	Dachlasten	38	7	Wohnen	67
4.3.5	Befestigungssystem im Heckbereich	39	7.1	Türen	67
4.3.6	Doppelboden	40	7.1.1	Eingangstür, außen	68
4.3.7	Fahrradträger	40	7.1.2	Eingangstür, innen (mit Sicherungshebel)	68
4.4	Anhängerbetrieb	41	7.1.3	Fahrtür, außen	69
4.4.1	Anhängerkupplung	41	7.1.4	Fahrtür, innen (ohne Verriegelung)	69
4.5	Eintrittsstufe	42	7.1.5	Fahrtür, innen (mit Verriegelung)	70
4.5.1	Mechanisch bedienbare Eintrittsstufe	42	7.1.6	Insektenschutz an der Eingangstür	70
4.5.2	Elektrisch bedienbare Eintrittsstufe	43	7.1.7	Fenster Eingangstür (Variante 1)	71
4.6	PVC-Fußbodenbelag	44	7.1.8	Fenster Eingangstür (Variante 2)	71
4.7	Fernsehgerät	44	7.2	Außenklappen	72
4.8	Spülenabdeckung	45	7.2.1	Klappenschloss mit Griffschale	72
4.9	Faltverdunklungen Fahrerhaus	46	7.2.2	Drehspannschloss	73
4.9.1	Faltverdunklung für Fahrerfenster und Beifahrerfenster	46	7.2.3	Außenklappen feststellen	74
4.9.2	Faltverdunklung für Frontscheibe	47	7.3	Fahrerhausabtrennung	75
4.10	Zentralverriegelung Küchenbedienzeile	48	7.4	Lüften	76
4.11	Schneeketten	48	7.5	Fenster	76
4.12	Verkehrssicherheit	49			

Inhaltsverzeichnis

7.5.1	Schiebefenster mit Verriegelung (Variante 1)	77	7.16.8	Bettverlängerungen bei Queensbetten	127
7.5.2	Schiebefenster mit Verriegelung (Variante 2)	77	7.17	Sitzgruppen zum Schlafen umbauen	128
7.5.3	Schiebefenster mit Verriegelung (Variante 3)	78	7.17.1	Bugsitzbank mit Längssitz umbauen	128
7.5.4	Schiebefenster ohne Verriegelung (Variante 1)	78	7.17.2	Bugsitzbank zum Notbett umbauen (Tisch freistehend)	129
7.5.5	Schiebefenster ohne Verriegelung (Variante 2)	79	7.17.3	Bugsitzbank zum Notbett umbauen (Einhängetisch)	130
7.5.6	Ausstellfenster mit Dreh-Ausstellern	80	7.17.4	Rundsitzgruppe Heckbereich umbauen	131
7.5.7	Ausstellfenster mit Automatik-Ausstellern	82	7.17.5	Gegensitzgruppe mit Längsbank umbauen	132
7.5.8	Verdunklungsrollo und Insektenschutzrollo	84	7.17.6	Gegensitzgruppe mit Längsbank umbauen (mit/ohne ISOFIX)	133
7.5.9	Rollo, plissiert mit Insektenschutzgitter	85	7.17.7	Einzelstühle vom Fahrbetrieb in Wohnbetrieb umbauen (Trend)	134
7.5.10	Elektrischer Rollo für die Frontscheibe	86	7.17.8	Einzelstühle vom Fahrbetrieb in Wohnbetrieb umbauen (Pulse/Esprit)	135
7.5.11	Faltverdunklung für die Frontscheibe	87	7.17.9	Einzelstühle vom Fahrbetrieb in Wohnbetrieb umbauen (Alpa)	136
7.5.12	Faltverdunklung Fahrerfenster und Beifahrerfenster	87	7.17.10	Einzelstühle vom Fahrbetrieb in Schlafbetrieb umbauen	137
7.5.13	Raffrollos	89	7.17.11	Rundsitzgruppe vergrößern	138
7.6	Dachhauben	89	7.18	Raumbad	139
7.6.1	Dachhaube mit Schnappverschluss	90	7.19	Schlafräumabtrennung	140
7.6.2	Heki-Dachhaube (mini und midi)	91	7.19.1	Schiebetür	140
7.6.3	Kurbelhub-Dachhaube	92	8	Gasanlage	141
7.7	Sitze drehen	93	8.1	Allgemeines	141
7.8	Tische	94	8.2	Gasflaschen	142
7.8.1	Hängetisch mit Gelenkstützfuß	94	8.3	Gasverbrauch	143
7.8.2	Hängetisch (Barsitzgruppe)	95	8.4	Gasflaschen wechseln	144
7.8.3	Fester Tisch (Tischplatte verschiebbar)	96	8.5	Gasabsperrentile	145
7.8.4	Einsäulentisch (Tischplatte verschiebbar)	97	8.6	Externer Gasanschluss	146
7.8.5	Tisch absenkbar in Rundsitzgruppe	98	8.7	Umschaltanlage DuoControl CS	147
7.8.6	2-Säulentisch absenkbar in Rundsitzgruppe	99	9	Elektrische Anlage	152
7.8.7	2-Säulen-Klapptisch, absenkbar	100	9.1	Generelle Sicherheitshinweise	152
7.8.8	2-Säulen-Klapptisch, absenkbar bei Mittelhubbett	101	9.2	Begriffe	152
7.8.9	Klapptisch, absenkbar und starr	102	9.3	12-V-Bordnetz	153
7.9	Zentralverriegelung Küchenbedienzeile	103	9.3.1	Wohnraumbatterie	153
7.9.1	Notentriegelung der Küchenschubläden (Modell Alpa)	104	9.4	Wohnraumbatterie und Starterbatterie laden	155
7.9.2	Notentriegelung der Küchenschubläden (Modell Globetrotter)	105	9.4.1	Laden über 230-V-Versorgung	156
7.10	Verbreiterung der Küchenablage	106	9.4.2	Laden über Fahrzeugmotor	156
7.11	Fernsehgerät	107	9.4.3	Laden mit externem Ladegerät	156
7.12	Radio im Fahrerhaus	110	9.5	Wechselrichter	157
7.13	Leuchten	110	9.6	Wechselrichter MultiPlus	158
7.14	Lichtschalter	111	9.6.1	Digital Multi Control Panel	159
7.15	Sitzverbreiterung an Gegensitzgruppe	111	9.6.2	LED-Anzeigen am Wechselrichter MultiPlus und am Digital Multi Control Panel	159
7.16	Betten	112	9.7	Elektroblock EBL 111	161
7.16.1	Höhenverstellbares Queensbett	112	9.7.1	Batterie-Trennschalter	162
7.16.2	Alkovenbett	113	9.7.2	Batterie-Überwachung	162
7.16.3	Hubbett (I-Modell)	114	9.7.3	Batterie-Ladung	163
7.16.4	Hubbett (T-Modell)	123	9.8	Elektroblock EBL 119	164
7.16.5	Etagenbett	125	9.8.1	Batterie-Trennschalter	165
7.16.6	Festes Bett (Gasdruckfeder)	126	9.8.2	Batterie-Wahlschalter	165
7.16.7	Bettumbau Einzelbetten zu Doppelbett	126	9.8.3	Batterie-Überwachung	166

Inhaltsverzeichnis

9.8.4	Batterie-Ladung	166	9.19	230-V-Bordnetz	206
9.9	Elektroblock EBL 102	167	9.19.1	230-V-Anschluss	206
9.9.1	Batterie-Trennschalter	168	9.19.2	Versorgungsleitung für externen 230-V- Anschluss	206
9.9.2	Batterie-Wahlschalter	168	9.20	Sicherungen	208
9.9.3	Batterie-Überwachung	169	9.20.1	12-V-Sicherungen	208
9.9.4	Batterie-Ladung	169	9.20.2	230-V-Sicherung	210
9.9.5	Überspannungsschutz	169			
9.10	Elektroblock EBL 402/403	170	10	Einbaugeräte	211
9.10.1	Batterie-Trennschalter	171	10.1	Allgemeines	211
9.10.2	Notbetrieb	171	10.2	Heizung	212
9.10.3	Batterie-Überwachung	172	10.2.1	Modellausführungen mit Abgaskamin auf der rechten Fahrzeugseite	212
9.10.4	Batterie-Ladung	172	10.2.2	Richtig heizen	212
9.11	SCU (System Control Unit)	173	10.2.3	Warmluft-Heizung Truma Combi	213
9.12	Panel MP 20-T	173	10.2.4	Warmwasser-Heizung Alde	214
9.12.1	230-V-Kontroll-Leuchte	174	10.2.5	Heizung für Abwassertank und Abwasserlei- tungen (Winter-Comfort-Paket)	219
9.12.2	12-V-Hauptschalter	174	10.2.6	Elektrische Fußbodenerwärmung/Better- wärmung	220
9.12.3	Anzeigeelement Batterien	175	10.3	Klimaanlage	221
9.12.4	Anzeigeelement Tank	177	10.3.1	Dachklimaanlage (Truma)	221
9.12.5	Alarmer	177	10.3.2	Dachklimaanlage (Telair)	222
9.12.6	Temperaturanzeige	178	10.4	Boiler	223
9.12.7	Anzeigeelement Uhr	178	10.4.1	Modellausführungen mit Abgaskamin auf der rechten Fahrzeugseite	224
9.12.8	Taste Reserve	178	10.4.2	Boiler Alde	224
9.13	Panel MP 20-S	179	10.4.3	Sicherheits-/Ablassventil	225
9.13.1	230-V-Kontroll-Leuchte	179	10.5	Kochstelle	226
9.13.2	12-V-Hauptschalter	180	10.5.1	Gaskocher	226
9.13.3	Anzeigeelement Batterien	181	10.5.2	Gasbackofen (Spinflo)	228
9.13.4	Anzeigeelement Tank	182	10.5.3	Gasbackofen (Dometic)	229
9.13.5	Alarmer	183	10.5.4	Gasbackofen (Thetford)	230
9.13.6	Temperaturanzeige	183	10.5.5	Dunstabzug	231
9.13.7	Taste Reserve	183	10.6	Kühlschrank	231
9.14	Panel LT 96 / LT 97	184	10.6.1	Kühlschrank-Lüftungsgitter	231
9.14.1	230-V-Kontroll-Leuchte	184	10.6.2	Betrieb (Dometic 8er-Reihe)	232
9.14.2	12-V-Hauptschalter	184	10.6.3	Betrieb (Dometic 8er-Reihe mit manuellem Energiewahl-System MES)	234
9.14.3	Anzeige Batteriespannung	184	10.6.4	Betrieb (Dometic 8er-Reihe mit automati- schem Energiewahl-System)	236
9.14.4	Anzeige Füllstand	185	10.6.5	Betrieb (Dometic 10er-Reihe)	238
9.14.5	Wasserpumpe aktivieren / deaktivieren	186	10.6.6	Betrieb (Dometic 10er-Reihe, Modell RM 10.5)	240
9.14.6	Alarmer	186	10.6.7	Betrieb (Thetford)	242
9.15	Panel Truma CP plus	187	10.6.8	Kühlschranktür-Verriegelung	244
9.15.1	Ein- und ausschalten	188			
9.15.2	Raumtemperatur einstellen	188	11	Sanitäre Einrichtung	247
9.15.3	Warmwasserstufe ändern	189	11.1	Wasserversorgung, Allgemeines	247
9.15.4	Energieart wählen	189	11.2	Schalter für Wasserpumpe (Winter-Comfort- Paket oder Sonderausstattung)	248
9.15.5	Gebälsestufe wählen	190	11.3	Wassertank	249
9.15.6	Zeitschaltuhr einstellen	190	11.3.1	Trinkwasser-Einfüllstutzen mit Deckel	249
9.15.7	Beleuchtung ein- und ausschalten	191	11.3.2	Wasser einfüllen	249
9.15.8	Uhrzeit einstellen	191	11.3.3	Wasser ablassen	250
9.15.9	Service Menü	191	11.4	Abwassertank	251
9.16	EHG Display	192			
9.16.1	Wohnen	192			
9.16.2	Privat	194			
9.16.3	Installation	194			
9.16.4	Fahrzeugdetails	196			
9.16.5	Einstellungen	197			
9.17	Dethleffs Connect App	199			
9.17.1	Mobilgerät mit dem Fahrzeug verbinden	199			
9.17.2	Funktionen der Dethleffs Connect App	202			
9.18	Truma iNet Box	205			

Inhaltsverzeichnis

11.4.1	Abwassertank (Modelle mit Doppelboden)	251	13.5	Dieselheizung Webasto	279
11.4.2	Abwassertank (Modelle ohne Doppelboden)	252	13.5.1	Desinfektion	279
11.4.3	Siphon (Geruchsverschluss)	252	13.5.2	Entkalkung	279
11.5	Wasseranlage befüllen	253	13.5.3	Sicherungen	280
11.6	Wasseranlage entleeren	254	13.6	Standheizung	280
11.7	Toilettenraum	256	13.7	Dachklimaanlage (Truma)	280
11.7.1	Vario-Toilette	256	13.8	Auswechseln von Glühlampen und Leuchtstoffröhren	281
11.8	Toilette	257	13.8.1	LED-Spotleuchte	281
11.8.1	Schwenkbare Toilette (Thetford)	258	13.8.2	Garagenleuchte	282
11.8.2	Toilette mit fester Bank	259	13.8.3	Kühlschränkleuchte	282
11.8.3	Kassette entnehmen	260	13.9	AL-KO Hinterachse	283
11.8.4	Kassette entleeren	260	13.10	Typschild	283
11.8.5	Kassette der Zerhackertoilette entleeren	261	13.11	Warn- und Hinweisaufkleber	284
12	Pflege	262	14	Ersatzteile	285
12.1	Äußere Pflege	262	15	Räder und Reifen	286
12.1.1	Waschen mit Hochdruckreiniger	262	15.1	Allgemeines	286
12.1.2	Fahrzeug waschen	262	15.2	Reifenauswahl	287
12.1.3	Fensterscheiben aus Acrylglas	263	15.3	Bezeichnungen am Reifen	288
12.1.4	Unterboden	263	15.4	Umgang mit Reifen	288
12.1.5	Abwassertank	263	15.5	Radwechsel	289
12.1.6	Eintrittstufe	264	15.5.1	Allgemeine Hinweise	289
12.1.7	Isoliermatte Fahrerhaus (I-Modell)	264	15.5.2	Anzugsdrehmoment	290
12.2	Innere Pflege	264	15.6	Reifen-Pannenset	290
12.3	Wasseranlage	266	15.7	Reifendruck	290
12.3.1	Wassertank reinigen	266	16	Störungssuche	293
12.3.2	Wasserleitungen reinigen	266	16.1	Bremsanlage	293
12.3.3	Wasseranlage desinfizieren	267	16.2	Elektrische Anlage	294
12.4	Dunstabzug	267	16.3	Gasanlage	297
12.5	Wasch-/Spülbecken	268	16.4	Gaskocher/Gasbackofen	297
12.5.1	Wasch-/Spülbecken aus Edelstahl	268	16.5	Heizung/Boiler	297
12.5.2	Wasch-/Spülbecken aus Kunststoff	269	16.5.1	Heizung Truma	298
12.6	Toiletten	270	16.5.2	Heizung/Boiler Alde	299
12.6.1	Toilette mit eigenem Wassertank	270	16.6	Kühlschrank	299
12.7	Winterpflege	270	16.6.1	Kühlschrank Dometic ohne AES	300
12.7.1	Vorbereitungen	271	16.6.2	Kühlschrank Thetford ohne SES (Fehlerdiagnose)	300
12.7.2	Winterbetrieb	271	16.6.3	Dometic 8er-Reihe mit MES	302
12.7.3	Nach Abschluss der Wintersaison	271	16.6.4	Dometic 8er-Reihe mit AES	303
12.8	Stilllegung	271	16.6.5	Dometic 10er-Reihe	304
12.8.1	Vorübergehende Stilllegung	271	16.7	Klimaanlage	304
12.8.2	Stilllegung über Winter	273	16.8	Wasserversorgung	304
12.8.3	Inbetriebnahme des Fahrzeugs nach vorübergehender Stilllegung oder nach Stilllegung über Winter	274	16.9	Aufbau	306
13	Wartung	275	17	Sonderausstattungen	307
13.1	Amtliche Prüfungen	275	17.1	Gewichte von Sonderausstattungen	307
13.2	Inspektionsarbeiten	275	18	Hilfreiche Tipps	310
13.3	Wartungsarbeiten	276	18.1	Dethleffs Reisetipps auf dem iPhone	310
13.4	Warmwasser-Heizung Alde	276	18.2	Die wichtigsten Hinweise für Motorcaravans	310
13.4.1	Flüssigkeitsstand prüfen	277	18.2.1	Verkehrsbestimmungen in Deutschland	310
13.4.2	Heizflüssigkeit nachfüllen	277	18.2.2	Verkehrsbestimmungen im Ausland	311
13.4.3	Heizungsanlage entlüften	278	18.2.3	Parken	311
13.4.4	Wasserfilter der Druckwasserpumpe reinigen	278			

Inhaltsverzeichnis

18.2.4	Amtliche Prüfungen	312
18.2.5	Notfallausstattung	313
18.3	Hilfe auf Europas Straßen	313
18.4	Geschwindigkeitsbeschränkungen und zulässige Abmessungen	313
18.5	Fahren mit Abblendlicht in europäischen Staaten	316
18.6	Übernachten im Fahrzeug abseits von Cam- pingplätzen.	316
18.7	Gasversorgung in europäischen Staaten	319
18.8	Mautbestimmungen in europäischen Staaten	322
18.9	Tipps zum sicheren Übernachten unterwegs	323
18.10	Tipps für Wintercamper	324
18.11	Reisechecklisten	325

1 Garantie

1.1 Bedingungen für Dichtheitsgarantie

1. Die Firma Dethleffs GmbH & Co. KG räumt dem Käufer nach seiner Wahl zusätzlich zu den ihm zustehenden gesetzlichen Gewährleistungs- und Produkthaftungsansprüchen eine Garantie von sechs Jahren darauf ein, dass die von ihr gebauten Fahrzeuge so abgedichtet sind, dass keine Nässe von außen nach innen (Innenraum) dringt. **Dies gilt für Aus- und Aufbauten der Fa. Dethleffs.**

Garantieverpflichtungen bestehen nicht, wenn die Undichtigkeit auf unsachgemäße Handhabung von Fenstern, Türen und Dachhauben bzw. auf unsachgemäß reparierte Schäden zurückzuführen ist. Von der Garantie ausgenommen sind auch Schäden, die durch Naturgewalten (z. B. Hochwasser) verursacht werden. Die Garantieverlängerungen beinhalten ausschließlich die fachgerechte Instandsetzung. Wandlungs- und Minderungsansprüche sowie Fahrtkosten oder sonstige indirekte Kosten sind von der Garantie ausgeschlossen.

2. Bei Auftreten einer Undichtigkeit verpflichtet sich die Firma Dethleffs GmbH & Co. KG im Rahmen dieser Garantiebedingungen zur Nachbesserung der betroffenen Fahrzeugteile durch kostenlose Instandsetzung oder durch Austausch der Teile, je nachdem, was zur unmittelbaren Schadensbeseitigung notwendig ist.

Die Mängelbeseitigung hat durch die Firma Dethleffs GmbH & Co. KG oder durch eine autorisierte Fachwerkstatt nach den Richtlinien der Firma Dethleffs GmbH & Co. KG zu erfolgen.

3. Voraussetzung für diese Garantie ist, dass das Fahrzeug jährlich einer autorisierten Fachwerkstatt zur Inspektion vorgeführt wird. Die Vorführung hat jährlich jeweils spätestens ± 6 Monate nach dem Jahrestag der Erstzulassung (bzw. der Übergabe) zu erfolgen.

Wird die Inspektion nicht fristgerecht durchgeführt, erlischt der Garantieanspruch und kann auch durch eine später durchgeführte Inspektion nicht wieder in Kraft gesetzt werden.

Als Nachweis für die durchgeführte Inspektion sind auf dem dafür vorgesehenen Coupon im Garantieheft der Firma Dethleffs GmbH & Co. KG die Inspektionsmarken aufzukleben und vom jeweiligen Dethleffs-Handelspartner durch Stempel, Datum und Unterschrift zu bestätigen.

4. **Die Garantie beginnt am Tage der Erstzulassung oder Übernahme des Fahrzeugs an den Endverbraucher, spätestens 18 Monate nach Auslieferung an den Händler, und gilt für die Zeit der Gebrauchsfähigkeit des Fahrzeuges, längstens 6 Jahre.** Erfolgt die Erstzulassung vor der Übernahme, so gilt das Datum der Erstzulassung des Fahrzeuges als Garantiebeginn (Garantiestichtag). **Durch Eigentumswechsel am Kaufgegenstand werden Garantieverpflichtungen des Herstellers nicht berührt.** Die Garantie erlischt, wenn eine der in Ziff. 3 vorgesehenen Fristen nicht eingehalten wurde. Die Durchführung der Garantiarbeit verlängert nicht die Garantiezeit.

5. Für die bei einer Nachbesserung eingebauten Teile wird bis Ablauf der Garantiepflicht des Fahrzeuges ebenfalls Gewähr geleistet im Rahmen dieser Bestimmungen.

6. Das Auftreten von Undichtigkeit ist vom Eigentümer innerhalb von 14 Tagen an die Firma Dethleffs GmbH & Co. KG oder an einen Dethleffs-Handelspartner schriftlich zu melden. Der Meldung muss die Garantiekarte, versehen mit den entsprechenden Garantiemarken, beigelegt sein. Wird das Auftreten der Undichtigkeit nicht innerhalb der angegebenen Frist gemeldet, besteht kein Anspruch auf Garantie.

Die Beseitigung der Undichtigkeit erfolgt nach Zustimmung der Firma Dethleffs GmbH & Co. KG.

1

Garantie

7. Die Kosten der Inspektion sind vom Garantienehmer zu tragen.
8. Als Gerichtsstand sind, soweit gesetzlich zulässig, die für Isny zuständigen Gerichte vereinbart.


1.2 Dichtheitsinspektion

1.2.1 Inspektionsplan

Pos.	Bauteil	Tätigkeit
1.1	Radkästen	Sichtkontrolle
1.2	Anschluss Fußbodenplateau Heckwand	Sichtkontrolle
1.2.1	Anschluss links in Fahrtrichtung Seitenwand	Sichtkontrolle
1.2.2	Anschluss rechts in Fahrtrichtung Seitenwand	Sichtkontrolle
1.3	Anschluss Fußbodenplateau Bugwand	Sichtkontrolle
1.3.1	Anschluss links in Fahrtrichtung Seitenwand	Sichtkontrolle
1.3.2	Anschluss rechts in Fahrtrichtung Seitenwand	Sichtkontrolle
1.4	Anschluss Fußbodenplateau Seitenwand rechts	Sichtkontrolle
1.5	Anschluss Fußbodenplateau Seitenwand links	Sichtkontrolle
1.6	Anschluss zum Fahrerhaus	Sichtkontrolle
1.7	Bodenrahmen mit Bodenrahmenausschnitten	Sichtkontrolle
1.8	Zustandskontrolle der Außenbleche	Sichtkontrolle
1.9	Zustandskontrolle Fenstergummis, Dehnfugen, Dichtnähte	Sichtkontrolle
1.10	Diverse Anbauten (Fahrradträger, Markise, Leiter usw.)	Sichtkontrolle
2.1	Messungen des Fußbodenplateaus an diesen Anschluss-Stellen mit Feuchtigkeitsmessgerät; entsprechende Werte aufschreiben mit Datum der Feststellung. Vorgeschriebene Maximalwerte – bis 20 % normal.	Messen Sollten die Werte über 20 % liegen, prüfen Sie, ob es sich um eine Kondenswasseransammlung handelt.
2.2	Messungen im Innenraum des Fahrzeugs (Wände, Fensterausschnitte, Dach usw.), dabei auf farbliche Veränderung des Dekors achten. Vorgeschriebene Maximalwerte – bis 20 % normal.	Messen Sollten die Werte über 20 % liegen, prüfen Sie, ob es sich um eine Kondenswasseransammlung handelt.
2.3	Messen am Innendekor der Stauraumklappen mit Feuchtigkeitsmessgerät.	Messen
3.1	Anschluss Fußbodenplateau Heckwand	Einsprühen mit Dethleffs Spezialdichtmittel
3.2	Anschluss Fußbodenplateau Bugwand	Einsprühen mit Dethleffs Spezialdichtmittel
3.3	Anschluss Fußbodenplateau Seitenwand rechts	Einsprühen mit Dethleffs Spezialdichtmittel

1

Garantie

Pos.	Bauteil	Tätigkeit
3.4	Anschluss Fußbodenplateau Seitenwand links	Einsprühen mit Dethleffs Spezialdichtmittel
3.5	Durchbrüche/Durchführungen für Kabel, Gasleitungen und Umluft	Einsprühen mit Dethleffs Spezialdichtmittel
3.6	Anschluss vom Boden zum Chassis  ▷ Bei einem Unterboden aus GFK wird die Fläche nicht mit dem Dethleffs Spezialdichtmittel behandelt, sondern nur noch bei Kabeldurchführungen, Gasleitungen und bei Kabelanschlüssen an das Chassis.	Einsprühen mit Dethleffs Spezialdichtmittel

Änderungen des Inspektionsplans vorbehalten.

1

Garantie

1.2.2 Inspektionsnachweise

Übergabe

Unterschrift, Datum und Stempel des Dethleffs-Handelspartners:

1. Jahr

Unterschrift, Datum und Stempel des Dethleffs-Handelspartners:

Dichtheitsinspektion

**Hier die Inspektions-
marke einkleben**
(Werkstatt).

- Dichtheitsinspektion 1. Jahr
 - Keine Mängel festgestellt
 - Festgestellte Mängel:

Sollte aufgrund der Inspektion die Notwendigkeit von weiter gehenden Arbeiten festgestellt werden, wird die Ausführung von der Auftragserteilung des Kunden abhängig gemacht. Bitte beachten Sie auch die Service-Intervalle der einzelnen Gerätehersteller. Hinweise finden Sie in den beigefügten Service-Unterlagen.

1

Garantie

2. Jahr

Unterschrift, Datum und Stempel des Dethleffs-Handelspartners:

Dichtheitsinspektion

Hier die Inspektions-
marke einkleben
(Werkstatt).

- Dichtheitsinspektion 2. Jahr
 - Keine Mängel festgestellt
 - Festgestellte Mängel:

3. Jahr

Unterschrift, Datum und Stempel des Dethleffs-Handelspartners:

Dichtheitsinspektion

Hier die Inspektions-
marke einkleben
(Werkstatt).

- Dichtheitsinspektion 3. Jahr
 - Keine Mängel festgestellt
 - Festgestellte Mängel:

Sollte aufgrund der Inspektion die Notwendigkeit von weiter gehenden Arbeiten festgestellt werden, wird die Ausführung von der Auftragserteilung des Kunden abhängig gemacht. Bitte beachten Sie auch die Service-Intervalle der einzelnen Gerätehersteller. Hinweise finden Sie in den beigefügten Service-Unterlagen.

1

Garantie

4. Jahr

Unterschrift, Datum und Stempel des Dethleffs-Handelspartners:

Dichtheitsinspektion

Hier die Inspektions-
marke einkleben
(Werkstatt).

- Dichtheitsinspektion 4. Jahr
 - Keine Mängel festgestellt
 - Festgestellte Mängel:

5. Jahr

Unterschrift, Datum und Stempel des Dethleffs-Handelspartners:

Dichtheitsinspektion

Hier die Inspektions-
marke einkleben
(Werkstatt).

- Dichtheitsinspektion 5. Jahr
 - Keine Mängel festgestellt
 - Festgestellte Mängel:

Sollte aufgrund der Inspektion die Notwendigkeit von weiter gehenden Arbeiten festgestellt werden, wird die Ausführung von der Auftragserteilung des Kunden abhängig gemacht. Bitte beachten Sie auch die Service-Intervalle der einzelnen Gerätehersteller. Hinweise finden Sie in den beigefügten Service-Unterlagen.

1

Garantie

6. Jahr

Unterschrift, Datum und Stempel des Dethleffs-Handelspartners:

Dichtheitsinspektion

Hier die Inspektionsmarke einkleben (Werkstatt).

- Dichtheitsinspektion 6. Jahr
 - Keine Mängel festgestellt
 - Festgestellte Mängel:

Sollte aufgrund der Inspektion die Notwendigkeit von weiter gehenden Arbeiten festgestellt werden, wird die Ausführung von der Auftragserteilung des Kunden abhängig gemacht. Bitte beachten Sie auch die Service-Intervalle der einzelnen Gerätehersteller. Hinweise finden Sie in den beigefügten Service-Unterlagen.

1.3 Weitere Inspektionen

1.3.1 Inspektionsplan Jahresinspektion



- ▷ Die Jahresinspektion ist nicht an die 6-Jahres Dichtheitsinspektion gebunden, sollten dennoch jährlich durchgeführt werden.

Pos.	Bauteil	Tätigkeit	Intervall
1	Dachhauben	Innenrahmen der Dachhauben demontieren und Schraubverbindungen der Halteklammern nachziehen	1. Jahr
2	Kühlschrank, Heizung, Boiler, Kocher, Beleuchtung, Verschlüsse von Stauklappen und Türen, Toilette, Sicherheitsgurte	Funktionskontrolle	jährlich
3	Fenster, Dachhauben	Funktionskontrolle, Dichtungen mit Talkum einreiben	jährlich
4	Rollos	Sichtkontrolle	jährlich
5	Dichtungsleisten, -kanten, -gummi	auf Beschädigung prüfen	jährlich
6	Wasserversorgung	Dichtheitskontrolle (Sichtkontrolle) der Anschlüsse an Wasserhähnen, Boiler und Verteiler	jährlich

1

Garantie

Pos.	Bauteil	Tätigkeit	Intervall
7	Warmluftanlage	Funktionskontrolle, ggf. Lüfterrad reinigen	jährlich
8	Druckwasserpumpe	Wasserfilter reinigen (siehe auch Kapitel 13.4.4)	jährlich
9	Warmwasser-Heizung Alde	Flüssigkeitsstand kontrollieren Heizungsflüssigkeit austauschen	jährlich alle 2 Jahre
10	Befestigung der Bodenschürzen	Sichtkontrolle	jährlich
11	Hubbettaufhängung	Funktionskontrolle	jährlich
12	Elektrische Anlage, außen und innen	Funktionskontrolle	jährlich
13	Gasanlage	offizielle Gasprüfung	alle 2 Jahre
14	Scheibenwischer bei I-Modellen	Funktionskontrolle	jährlich
15	Gelenke, Scharniere, Klappen, Türen	schmieren	jährlich

Änderungen des Inspektionsplans vorbehalten.

1.3.2 Inspektionsplan Fahrwerk



- ▷ Die Fahrwerksinspektion ist nicht an die 6-Jahres Dichtheitsinspektion gebunden, sollten dennoch jährlich durchgeführt werden. Bitte beachten Sie hierzu auch die Hinweise des Herstellers (AL-KO).

Pos.	Bauteil	Tätigkeit	Intervall
1	Zusatzstützen	reinigen	jährlich
2	Verbindungen zwischen Fahrgestell und Aufbau	Kontrolle	alle 2 Jahre
3	Befestigung der Bodenschürzen	Sichtkontrolle	jährlich
4	Beleuchtung außen	Funktionskontrolle	jährlich
5	Radbefestigung	Radmuttern anziehen, Radlager prüfen	jährlich
6	Kronenmutter am Rad	Sitz- und Blindsicherung kontrollieren	jährlich
7	Reifen und Felgen	Luftdruckkontrolle (siehe Kapitel 15.7); Sichtkontrolle auf Beschädigung, Profiltiefe	jährlich

Änderungen des Inspektionsplans vorbehalten.

1

Garantie

1.3.3 Inspektionsplan Gasprüfung



- ▷ Die Gasprüfung ist in Deutschland gesetzlich vorgeschrieben und muss alle zwei Jahre durchgeführt werden.
- ▷ Für andere Länder gelten die dort gültigen Bestimmungen.

Pos.	Bauteil	Tätigkeit	Intervall
1	Gasanlage	offizielle Gasprüfung	alle 2 Jahre
2	Gasfilter	Gasfilterpatrone austauschen, wenn sich Rückstände an der Filterpatrone befinden. Spätestens alle 2 Jahre	alle 2 Jahre

1.3.4 Inspektionsnachweise

Übergabe

Unterschrift, Datum und Stempel des Dethleffs-Handelspartners:

1. Jahr

Unterschrift, Datum und Stempel des Dethleffs-Handelspartners:

- Fahrwerksinspektion
- Jahresinspektion 1. Jahr
 - Keine Mängel festgestellt
 - Festgestellte Mängel:

Sollte aufgrund der Inspektion die Notwendigkeit von weiter gehenden Arbeiten festgestellt werden, wird die Ausführung von der Auftragserteilung des Kunden abhängig gemacht. Bitte beachten Sie auch die Service-Intervalle der einzelnen Gerätehersteller. Hinweise finden Sie in den beigefügten Service-Unterlagen.

1

Garantie

2. Jahr

Unterschrift, Datum und Stempel des Dethleffs-Handelspartners:

- Gasprüfung
- Fahrwerksinspektion
- Jahresinspektion 2. Jahr
 - Keine Mängel festgestellt
 - Festgestellte Mängel:

3. Jahr

Unterschrift, Datum und Stempel des Dethleffs-Handelspartners:

- Fahrwerksinspektion
- Jahresinspektion 3. Jahr
 - Keine Mängel festgestellt
 - Festgestellte Mängel:

Sollte aufgrund der Inspektion die Notwendigkeit von weiter gehenden Arbeiten festgestellt werden, wird die Ausführung von der Auftragserteilung des Kunden abhängig gemacht. Bitte beachten Sie auch die Service-Intervalle der einzelnen Gerätehersteller. Hinweise finden Sie in den beigegeführten Service-Unterlagen.

Garantie

4. Jahr

Unterschrift, Datum und Stempel des Dethleffs-Handelspartners:

- Gasprüfung
- Fahrwerksinspektion
- Jahresinspektion 4. Jahr
 - Keine Mängel festgestellt
 - Festgestellte Mängel:

5. Jahr

Unterschrift, Datum und Stempel des Dethleffs-Handelspartners:

- Fahrwerksinspektion
- Jahresinspektion 5. Jahr
 - Keine Mängel festgestellt
 - Festgestellte Mängel:

Sollte aufgrund der Inspektion die Notwendigkeit von weiter gehenden Arbeiten festgestellt werden, wird die Ausführung von der Auftragserteilung des Kunden abhängig gemacht. Bitte beachten Sie auch die Service-Intervalle der einzelnen Gerätehersteller. Hinweise finden Sie in den beigefügten Service-Unterlagen.

1

Garantie

6. Jahr

Unterschrift, Datum und Stempel des
Dethleffs-Handelspartners:

- Gasprüfung
- Fahrwerksinspektion
- Jahresinspektion 6. Jahr
 - Keine Mängel festgestellt
 - Festgestellte Mängel:

Sollte aufgrund der Inspektion die Notwendigkeit von weiter gehenden Arbeiten festgestellt werden, wird die Ausführung von der Auftragserteilung des Kunden abhängig gemacht. Bitte beachten Sie auch die Service-Intervalle der einzelnen Gerätehersteller. Hinweise finden Sie in den beigefügten Service-Unterlagen.

2

Einleitung

Vor dem ersten Start diese Bedienungsanleitung vollständig lesen!

Die Bedienungsanleitung immer im Fahrzeug mitführen. Alle Sicherheitsbestimmungen auch an andere Benutzer weitergeben.



- ▶ Die Nichtbeachtung dieses Zeichens kann zur Gefährdung von Personen führen.



- ▷ Die Nichtbeachtung dieses Zeichens kann zu Schäden im oder am Fahrzeug führen.



- ▷ Dieses Zeichen weist auf Empfehlungen oder Besonderheiten hin.



- ▷ Dieses Zeichen weist auf umweltbewusstes Verhalten hin.

Mit Ihrem Dethleffs-Motorcaravan erhalten Sie eine Mappe mit folgenden Fahrzeugbegleitpapieren:

Dethleffs-Unterlagen

- Bedienungsanleitung und Service-Heft (Wohnaufbau)
- Dethleffs-Händlerverzeichnis

Zusätzliche Unterlagen

- Gebrauchs- und Einbauanleitungen verschiedener Einbaugeräte
- Kompletter Unterlagensatz des Fahrgestell-Herstellers
- Herstellererklärung für die Erstabnahme von Flüssiggasanlagen nach deutschen Bestimmungen

Diese Bedienungsanleitung enthält Abschnitte, in denen modellbezogene Ausstattungen oder Sonderausstattungen beschrieben sind. Diese Abschnitte sind entsprechend gekennzeichnet. Es ist möglich, dass Ihr Fahrzeug nicht mit diesen Sonderausstattungen ausgerüstet ist. Die Ausstattung Ihres Fahrzeugs kann daher bei einigen Abbildungen und Beschreibungen abweichen.

Andererseits kann Ihr Fahrzeug mit weiteren Sonderausstattungen ausgerüstet sein, die in dieser Bedienungsanleitung nicht beschrieben sind.

Die Sonderausstattungen sind dann beschrieben, wenn sie einer Erklärung bedürfen und vom Hersteller verbaut wurden.

Die separat beigelegten Bedienungsanleitungen beachten.



- ▷ Die Angaben "rechts", "links", "vorn", "hinten" beziehen sich stets auf das Fahrzeug in Fahrtrichtung gesehen.
- ▷ Alle Maße und Gewichte sind "circa"-Angaben.

2

Einleitung

Wenn die Hinweise in dieser Bedienungsanleitung nicht beachtet werden und deshalb ein Schaden am Fahrzeug entsteht, entfällt der Garantieanspruch.



- ▷ Unsere Fahrzeuge werden ständig weiterentwickelt. Wir bitten um Verständnis, dass Änderungen in Form, Ausstattung und Technik vorbehalten sind. Aus dem Inhalt dieser Bedienungsanleitung können aus diesen Gründen keine Ansprüche an den Hersteller abgeleitet werden. Beschrieben sind die bis zur Drucklegung bekannten und eingeführten Ausstattungen.

Nachdruck, Übersetzung und Vervielfältigung, auch auszugsweise, ist ohne schriftliche Genehmigung des Herstellers nicht gestattet.

2.1 Allgemeines

Das Fahrzeug ist nach dem Stand der Technik und nach den anerkannten sicherheitstechnischen Regeln gebaut. Dennoch können Personen verletzt oder kann das Fahrzeug beschädigt werden, wenn die Sicherheitshinweise in dieser Bedienungsanleitung nicht beachtet werden.

Je nach Ausstattung sind Verbandskasten und Warndreieck serienmäßig nicht beigelegt. Das Fahrzeug vor der ersten Inbetriebnahme mit Verbandskasten und Warndreieck ausstatten. Bei Fahrzeugen über 3,5 t Gesamtgewicht muss zusätzlich eine Warnblinkleuchte mitgeführt werden.

Das Fahrzeug nur in technisch einwandfreiem Zustand benutzen. Die Bedienungsanleitung beachten.

Störungen, die die Sicherheit von Personen oder des Fahrzeugs beeinträchtigen, sofort von Fachpersonal beheben lassen. Um weitergehende Schäden zu vermeiden, bei Störungen die Schadensminderungspflicht des Benutzers beachten.

Die Bremsanlage und die Gasanlage des Fahrzeugs nur von einer autorisierten Fachwerkstatt prüfen und reparieren lassen.

Veränderungen am Aufbau dürfen nur mit Genehmigung des Herstellers durchgeführt werden.

Das Fahrzeug ist ausschließlich zum Transport von Personen bestimmt. Reisegepäck und Zubehör nur bis zur technisch zulässigen Gesamtmasse mitführen.



- ▷ Die vom Hersteller vorgegebenen Prüf- und Inspektionsfristen einhalten.

2

Einleitung

2.2 Umwelthinweise



- ▷ Ruhe und Sauberkeit der Natur nicht beeinträchtigen.
- ▷ Grundsätzlich gilt: Abwasser aller Art und Hausmüll gehören nicht in den Straßengully oder in die freie Natur.
- ▷ Abwasser an Bord nur im Abwassertank oder notfalls in anderen dafür geeigneten Behältern sammeln.
- ▷ Abwassertank und Toiletten-Kassette oder Fäkalientank nur an speziell dafür ausgewiesenen Entsorgungsstationen auf Campingplätzen oder Stellplätzen entleeren. Beim Aufenthalt in Städten und Gemeinden die Hinweise an den Stellplätzen beachten oder nach Entsorgungsstationen fragen.
- ▷ Abwassertank so oft wie möglich entleeren, auch wenn der Abwassertank nicht vollständig gefüllt ist (Hygiene).
Abwassertank und ggf. Ablassleitung nach Möglichkeit bei jeder Entleerung mit Frischwasser ausspülen.
- ▷ Toiletten-Kassette oder Fäkalientank nie zu voll werden lassen. Spätestens wenn die Füllstandsanzeige aufleuchtet, die Toiletten-Kassette oder den Fäkalientank unverzüglich entleeren.
- ▷ Hausmüll auch auf Reisen nach Glas, Blechdosen, Plastik und Nassmüll trennen. Bei der jeweiligen Gastgemeinde nach Entsorgungsmöglichkeiten fragen. Hausmüll darf nicht auf Parkplätzen in die dortigen Abfallbehälter entsorgt werden.
- ▷ Die Abfallbehälter möglichst oft in die Tonnen oder Container entleeren, die dafür vorgesehen sind. So lassen sich unangenehme Gerüche und problematische Müllansammlungen an Bord vermeiden.
- ▷ Fahrzeugmotor im Stand nicht unnötig laufen lassen. Ein kalter Motor setzt im Leerlauf besonders viele Schadstoffe frei. Die Betriebstemperatur des Motors wird am schnellsten durch Fahrt erreicht.
- ▷ Für die Toilette eine umweltfreundliche und biologisch gut abbaubare WC-Chemikalie in geringer Dosierung verwenden.
- ▷ Für längere Aufenthalte in Städten und Gemeinden Abstellplätze aufsuchen, die speziell für Motorcaravans ausgewiesen sind. Bei der jeweiligen Stadt oder Gemeinde nach Abstellmöglichkeiten erkundigen.
- ▷ Stellplätze immer in sauberem Zustand verlassen.

2 Einleitung

2.3 Führerscheinklassen / Zulassung



- ▷ Informieren Sie sich vor Fahrtantritt, welche Führerscheinklasse zum Führen Ihres Fahrzeugs benötigt wird.

Die Zulassung des Reisemobils unterliegt nicht dem Sonntagsfahrverbot gemäß § 30 StVO.



Bild 1 EU Führerschein Vorderseite

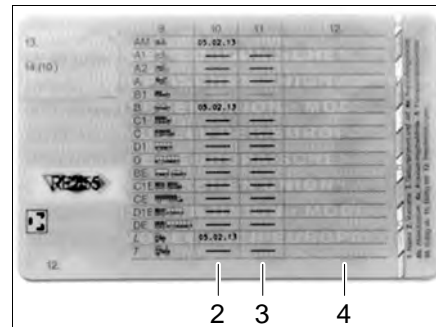


Bild 2 EU Führerschein Rückseite

1. Klassen, für die die Fahrerlaubnis erteilt wurde
2. Datum der Fahrerlaubniserteilung (nicht erteilte Klassen werden durch einen Strich entwertet)
3. Gültigkeitsdatum befristet erteilter Fahrerlaubnisklassen
4. Beschränkungen und Zusatzangaben (einschließlich Auflagen) in codierter Form

Klasse	Beschreibung
B	Kraftfahrzeuge – ausgenommen Krafträder und dreirädrige Kraftfahrzeuge – mit einer zulässigen Gesamtmasse von nicht mehr als 3,5 t und mit nicht mehr als acht Sitzplätzen außer dem Fahrersitz (auch mit Anhänger mit einer zulässigen Gesamtmasse von nicht mehr als 750 kg oder einem schweren Anhänger, sofern die zulässige Gesamtmasse der Kombination 3,5 t nicht übersteigt).
BE	Kombinationen aus einem Zugfahrzeug der Klasse B und einem Anhänger, sofern die zulässige Gesamtmasse des Anhängers 3,5 t nicht übersteigt.
B96	Kraftfahrzeuge mit einem Anhänger über 750 kg zulässiges Gesamtgewicht und einer Kombination von Fahrzeug und Anhänger zwischen 3.500 kg und 4.250 kg.
C1	Kraftfahrzeuge mit einer zulässigen Gesamtmasse von mehr als 3,5 t, aber nicht mehr als 7,5 t und mit nicht mehr als acht Sitzplätzen außer dem Fahrersitz (auch mit Anhänger mit einer zulässigen Gesamtmasse von nicht mehr als 750 kg).
C1E	Kombinationen aus einem Zugfahrzeug der Klasse C1 und einem Anhänger über 750 kg oder der Klasse B und einem Anhänger über 3,5 t, soweit die zulässige Gesamtmasse der Kombination jeweils 12 t nicht übersteigt.
C	Kraftfahrzeuge mit einer zulässigen Gesamtmasse von mehr als 3,5 t und mit nicht mehr als acht Sitzplätzen außer dem Fahrersitz (auch mit Anhänger mit einer zulässigen Gesamtmasse von nicht mehr als 750 kg).
CE	Kombinationen aus einem Zugfahrzeug der Klasse C und einem Anhänger mit einer zulässigen Gesamtmasse von mehr als 750 kg.
Quelle: ADAC, Der neue EU-Führerschein 2013	

3

Sicherheit

Kapitelübersicht

In diesem Kapitel finden Sie wichtige Sicherheitshinweise. Die Sicherheitshinweise dienen dem Schutz von Personen und Sachwerten.

Die Hinweise betreffen im Einzelnen:

- die Rettungskarte
- den Brandschutz und das Verhalten bei Bränden
- das allgemeine Verhalten im Umgang mit dem Fahrzeug
- die Verkehrssicherheit des Fahrzeugs
- den Anhängerbetrieb
- die Gasanlage des Fahrzeugs
- die elektrische Anlage des Fahrzeugs
- die Wasseranlage des Fahrzeugs

3.1 Rettungskarte

Die Rettungskarte enthält fahrzeugbezogene Informationen und kann im Falle eines Unfalls die Rettungszeit verkürzen. Auf der Rettungskarte ist zu erkennen wo z. B. die Gasflaschen, der Kraftstofftank, die Gasdruckstoßdämpfer oder die Batterien verbaut sind.

Die Rettungskarte hinter die Fahrer-Sonnenblende klemmen und den Aufkleber "Rettungskarte im Fahrzeug" am linken oberen oder unteren Rand der Windschutzscheibe anbringen. Den Aufkleber bekommen Sie in jeder ADAC-Geschäftsstelle.

Die für Ihr Fahrzeug passende Rettungskarte können Sie sich auf der Dethleffs-Homepage unter "Service / Rettungskarten" herunterladen und ausdrucken.

3.2 Brandschutz

3.2.1 Vermeidung von Brandgefahren



- ▶ Kinder nie alleine im Fahrzeug lassen.
- ▶ Brennbare Materialien von Heizgeräten und Kochgeräten fern halten.
- ▶ Leuchten können sehr heiß werden. Wenn die Leuchte eingeschaltet ist, muss der Sicherheitsabstand zu brennbaren Gegenständen immer 30 cm betragen. Brandgefahr!
- ▶ Niemals tragbare Heizgeräte oder Kochgeräte benutzen.
- ▶ Nur autorisiertes Fachpersonal darf die elektrische Anlage, die Gasanlage oder die Einbaugeräte verändern.

3.2.2 Feuerbekämpfung



- ▶ Im Fahrzeug immer einen Trockenpulver-Feuerlöscher mitführen. Der Feuerlöscher muss zugelassen, geprüft und griffbereit sein.
- ▶ Der Feuerlöscher ist nicht im Lieferumfang enthalten.
- ▶ Den Feuerlöscher regelmäßig von autorisiertem Fachpersonal prüfen lassen. Prüfdatum beachten.
- ▶ In der Nähe der Kochstelle immer eine Löschdecke bereithalten.

3

Sicherheit

3.2.3 Bei Gasgeruch



- ▶ Alle Insassen evakuieren.
- ▶ Elektrische Versorgung ausschalten und vom Netz trennen.
- ▶ Für ausreichende Belüftung sorgen (Stauraumklappen öffnen).
- ▶ Haupt-Absperrventil an der Gasflasche schließen.
- ▶ Alarm geben und Feuerwehr rufen.
- ▶ Feuer bekämpfen, falls dies ohne Risiko möglich ist.
- ▶ Gasventil schließen. Überprüfung durch Fachpersonal.



- ▷ Von der Lage und der Bedienung der Notausstiege überzeugen.
- ▷ Fluchtwege freihalten.
- ▷ Gebrauchsanweisung des Feuerlöschers beachten.
- ▷ Rettungskarte beachten!

Als Notausstiege gelten alle Fenster und Türen, die folgende Kriterien erfüllen:

- Öffnung nach außen oder Verschiebung in horizontaler Richtung
- Öffnungswinkel mindestens 70°
- Durchmesser der lichten Öffnung mindestens 450 mm
- Abstand vom Fahrzeugboden maximal 950 mm

3.3 Allgemeines



- ▶ Der Sauerstoff im Fahrzeuginneren wird durch die Atmung und durch den Betrieb von gasbetriebenen Einbaugeräten verbraucht. Daher muss der Sauerstoff ständig ersetzt werden. Zu diesem Zweck sind im Fahrzeug Zwangslüftungen (z. B. Dachhauben mit Zwangslüftung, Pilzdachlüfter oder Bodenlüfter) eingebaut. Zwangslüftungen weder von innen noch von außen abdecken, z. B. mit einer Wintermatte, oder zustellen. Zwangslüftungen von Schnee und Laub freihalten. Es droht Erstickungsgefahr durch erhöhten CO₂-Gehalt.
- ▶ Durchgangshöhe der Türen beachten.



- ▷ Für die Einbaugeräte (Heizung, Kochstelle, Kühlschrank usw.) sowie für das Basisfahrzeug (Motor, Bremsen usw.) sind die jeweiligen Betriebsanleitungen und Bedienungsanleitungen maßgebend. Unbedingt beachten.
- ▷ Wenn Zubehör oder Sonderausstattungen angebaut werden, können sich die Abmessungen, das Gewicht und das Fahrverhalten des Fahrzeugs ändern. Die Anbauteile müssen zum Teil in die Fahrzeugpapiere eingetragen werden.
- ▷ Nur Felgen und Reifen verwenden, die für das Fahrzeug zugelassen sind. Angaben über die Größe der zugelassenen Felgen und Reifen den Fahrzeugpapieren entnehmen oder bei den autorisierten Handelspartnern und Servicestellen erfragen.
- ▷ Beim Abstellen des Fahrzeugs die Feststellbremse fest anziehen.
- ▷ Wenn die technisch zulässige Gesamtmasse des Fahrzeugs mehr als 4 t beträgt, müssen beim Parken an Steigungen oder Gefällen Unterlegkeile verwendet werden. Die Unterlegkeile sind bei Fahrzeugen über 4 t Gesamtmasse serienmäßig beigelegt.

3

Sicherheit



- ▷ Beim Verlassen des Fahrzeugs alle Türen, Außenklappen und Fenster schließen.
- ▷ Warndreieck und Verbandskasten nach DIN 13164 sind gesetzlich vorgeschrieben und müssen mitgeführt werden.
- ▷ Wenn die technisch zulässige Gesamtmasse 3,5 t übersteigt, muss eine Warnblinkleuchte mitgeführt werden.
- ▷ Das Fahrzeug nur dann im Straßenverkehr bewegen, wenn der Fahrzeugführer eine für die Fahrzeug-Klasse gültige Fahrerlaubnis besitzt.
- ▷ Beim Verkauf des Fahrzeugs dem neuen Besitzer alle Bedienungsanleitungen des Fahrzeugs und der Einbaugeräte mitgeben.

3.4 Verkehrssicherheit



- ▶ Vor Fahrtbeginn die Funktion der Signal- und Beleuchtungseinrichtung, der Lenkung und der Bremsen prüfen.
- ▶ Nach einer längeren Standzeit (ca. 10 Monate) die Bremsanlage und die Gasanlage von einer autorisierten Fachwerkstatt prüfen lassen.
- ▶ Vor Fahrtbeginn und auch nach kurzen Fahrtunterbrechungen prüfen, ob die Eintrittstufe vollständig eingefahren ist.
- ▶ Vor Fahrtbeginn das schwenkbare Hubbett sichern.
- ▶ Vor Fahrtbeginn die Verdunklungen an der Frontscheibe, am Fahrerfenster und am Beifahrerfenster öffnen, arretieren und sichern.
- ▶ Vor Fahrtbeginn alle drehbaren Sitze in Fahrtrichtung drehen und arretieren. Während der Fahrt müssen die drehbaren Sitze in Fahrtrichtung arretiert bleiben.
- ▶ Vor Fahrtbeginn das Fernsehgerät von der Auflage entfernen und sicher verstauen.
- ▶ Vor Fahrtbeginn die Fernsehkonsole im Alkoven gegen Verdrehen sichern.
- ▶ Vor Fahrtbeginn den Flachbildschirm und die Bildschirmhalterung in die Grundposition bringen und sichern. Falls die Bildschirmhalterung in einen TV-Schrank eingebaut ist: TV-Schrank schließen.
- ▶ Vor Fahrtbeginn die losen Abdeckungen der Spüle und des Abtropfbeckens abnehmen und sicher im Küchenblock oder im Kleiderschrank verstauen.
- ▶ Während der Fahrt dürfen sich Personen nur auf den zugelassenen Sitzplätzen aufhalten (siehe Kapitel 5). Die zulässige Anzahl der Sitzplätze den Fahrzeugpapieren entnehmen.
- ▶ An Sitzplätzen gilt die Anschnallpflicht.
- ▶ Vor der Fahrt anschnallen und während der Fahrt angeschnallt bleiben.
- ▶ Der Aufenthalt im Alkoven ist während der Fahrt verboten.
- ▶ Kinder stets mit den Kindersicherungs-Einrichtungen sichern, die für die jeweilige Körpergröße und das Gewicht vorgeschrieben sind.
- ▶ Kinderrückhaltesysteme nur an Sitzplätzen mit werkseitig montierten Dreipunktgurten anbringen.
- ▶ Bei dem Basisfahrzeug handelt es sich um ein Nutzfahrzeug (Klein-Lkw). Fahrweise entsprechend umstellen.
- ▶ Bei Unterführungen, Tunneln oder Ähnlichem die Gesamthöhe des Fahrzeugs (einschließlich Dachlasten) beachten.
- ▶ Im Winter muss das Dach vor Fahrtbeginn schnee- und eisfrei sein.

3

Sicherheit



- ▶ Regelmäßig vor der Fahrt oder im Abstand von 2 Wochen den Reifendruck prüfen. Ein falscher Reifendruck verursacht übermäßigen Verschleiß und kann zur Beschädigung der Reifen bis hin zum Platzen führen. Das Fahrzeug kann außer Kontrolle geraten.
- ▶ Die Standheizung nicht an Tankstellen betreiben. Explosionsgefahr!
- ▶ Die Standheizung nicht in geschlossenen Räumen betreiben. Erstickungsgefahr!



- ▷ Vor Fahrtbeginn die Zuladung im Fahrzeug gleichmäßig verteilen (siehe Kapitel 4).
- ▷ Beim Beladen des Fahrzeugs und bei Fahrtunterbrechungen, wenn z. B. Gepäck oder Lebensmittel nachgeladen werden, die technisch zulässige Gesamtmasse und die zulässigen Achslasten beachten (siehe Fahrzeugpapiere).
- ▷ Vor Fahrtbeginn die Schranktüren, die Toilettenraumtür, alle Schubladen und Klappen schließen. Die Kühlschrank-Türsicherung einrasten.
- ▷ Vor Fahrtbeginn den Tisch absenken und an der Halterung auf dem Fahrzeugboden befestigen.
- ▷ Vor Fahrtbeginn Fenster und Dachhauben schließen.
- ▷ Vor Fahrtbeginn alle Außenklappen schließen und die Klappenschlösser verriegeln.
- ▷ Vor Fahrtbeginn externe Stützen entfernen und die am Fahrzeug angebauten Stützen einfahren.
- ▷ Vor Fahrtbeginn die Antenne in Parkposition bringen.
- ▷ Bei der ersten Fahrt und nach jedem Radwechsel die Radschrauben/Radmuttern nach 50 km nachziehen. Später von Zeit zu Zeit auf festen Sitz prüfen.
- ▷ Reifen dürfen nicht älter als 6 Jahre sein, weil das Material mit der Zeit brüchig wird (siehe Kapitel 15).
- ▷ Reifen, Radaufhängung und Lenkung sind einer zusätzlichen Belastung ausgesetzt, wenn Schneeketten montiert sind. Mit Schneeketten langsam (maximal 50 km/h) und nur auf Straßen fahren, die völlig mit Schnee bedeckt sind. Das Fahrzeug kann sonst beschädigt werden.

3.5 Anhängerbetrieb



- ▶ Beim An- oder Abkuppeln eines Anhängers ist Vorsicht geboten. Unfall- und Verletzungsgefahr!
- ▶ Während des Rangierens zum An- oder Abkuppeln dürfen sich keine Personen zwischen Zugfahrzeug und Anhänger aufhalten.

3

Sicherheit

3.6 Gasanlage

3.6.1 Allgemeine Hinweise



- ▶ Vor Fahrtbeginn, beim Verlassen des Fahrzeugs oder wenn die Gasgeräte nicht benutzt werden, alle Gasabsperrentile und das Haupt-Absperrventil an der Gasflasche schließen.
- ▶ Beim Tanken, auf Fähren oder in der Garage darf kein Gerät (z. B. Heizung oder Kühlschrank) in Betrieb sein, wenn es mit offener Flamme betrieben wird. Explosionsgefahr!
- ▶ Wenn ein Gerät mit offener Flamme betrieben wird, das Gerät nicht in geschlossenen Räumen (z. B. Garagen) in Betrieb nehmen. Vergiftungs- und Erstickungsgefahr!
- ▶ Die Gasanlage nur von einer autorisierten Fachwerkstatt warten, reparieren oder ändern lassen.
- ▶ Die Gasanlage vor Inbetriebnahme und gemäß den nationalen Bestimmungen von einer autorisierten Fachwerkstatt prüfen lassen. Dies gilt auch für nicht angemeldete Fahrzeuge. Bei Änderungen an der Gasanlage die Gasanlage sofort von einer autorisierten Fachwerkstatt prüfen lassen.
- ▶ Auch der Gasdruckregler und die Abgasrohre müssen geprüft werden. Der Gasdruckregler muss nach spätestens 10 Jahren ersetzt werden. Verantwortlich für die Veranlassung der Maßnahme ist der Halter des Fahrzeugs.
- ▶ Bei Defekt an der Gasanlage (Gasgeruch, hoher Gasverbrauch) besteht Explosionsgefahr! Sofort Haupt-Absperrventil an der Gasflasche schließen. Fenster und Türen öffnen und gut lüften.
- ▶ Bei Defekt an der Gasanlage: Nicht rauchen, keine offenen Flammen entzünden und keine Elektroschalter (Lichtschalter usw.) betätigen.
- ▶ Vor Inbetriebnahme der Kochstelle für eine ausreichende Belüftung sorgen. Fenster oder Dachhaube öffnen.
- ▶ Gaskocher oder Gasbackofen nicht für Heizzwecke verwenden.
- ▶ Wenn mehrere Gasgeräte vorhanden sind, ist für jedes Gasgerät ein Gasabsperrentil erforderlich. Wenn einzelne Gasgeräte nicht genutzt werden, das jeweilige Gasabsperrentil schließen.
- ▶ Zündsicherungen müssen nach Erlöschen der Gasflamme innerhalb einer Minute schließen. Dabei ist ein Klicken hörbar. Funktion von Zeit zu Zeit prüfen.
- ▶ Die eingebauten Gasgeräte sind ausschließlich für einen Betrieb mit Propangas, Butangas oder mit einem Gemisch beider Gase ausgelegt. Der Gasdruckregler sowie alle eingebauten Gasgeräte sind auf einen Betriebsdruck von 30 mbar ausgelegt.
- ▶ Propangas ist bis -42 °C, Butangas dagegen nur bis 0 °C vergasungsfähig. Bei tieferen Temperaturen ist kein Gasdruck mehr vorhanden. Butangas ist für den Winterbetrieb nicht geeignet.
- ▶ Regelmäßig den Gasschlauch am Gasflaschenanschluss auf Dichtheit prüfen. Der Gasschlauch darf keine Risse aufweisen und nicht porös sein. Den Gasschlauch spätestens 10 Jahre nach Herstellungsdatum in einer autorisierten Fachwerkstatt auswechseln lassen. Der Betreiber der Gasanlage muss den Austausch veranlassen.

3

Sicherheit



- ▶ Der Gaskasten ist aufgrund seiner Funktion und Konstruktion ein nach außen offener Raum. Die serienmäßig eingebaute Zwangslüftung nie abdecken oder zustellen. Ausströmendes Gas kann sonst nicht nach außen abgeleitet werden.
- ▶ Den Gaskasten nicht als Stauraum benutzen. Es besteht Brandgefahr!
- ▶ Den Gaskasten vor dem Zugriff Unbefugter sichern. Dazu den Zugang verschließen.
- ▶ Das Haupt-Absperrventil an der Gasflasche muss zugänglich sein.
- ▶ Nur gasbetriebene Geräte (z. B. Gasgrill) anschließen, die für einen Gasdruck von 30 mbar ausgelegt sind.
- ▶ Das Abgasrohr muss an der Heizung und am Kamin dicht und fest angeschlossen sein. Das Abgasrohr darf keine Beschädigungen aufweisen.
- ▶ Abgase müssen ungehindert ins Freie austreten können und Frischluft muss ungehindert eintreten können. Deswegen Abgaskamine und Ansaugöffnungen sauber halten und freihalten (z. B. von Schnee und Eis). Es dürfen keine Schneewälle oder Schürzen am Fahrzeug anliegen.

3.6.2 Gasflaschen



- ▶ Gasflaschen nur im Gaskasten mitführen.
- ▶ Gasflaschen im Gaskasten senkrecht aufstellen.
- ▶ Gasflaschen verdreh- und kippstabil festzurren.
- ▶ Wenn die Gasflaschen nicht an den Gasschlauch angeschlossen sind, immer die Schutzkappe aufsetzen.
- ▶ Haupt-Absperrventil an der Gasflasche schließen, bevor der Gasdruckregler oder der Gasschlauch von der Gasflasche entfernt wird.
- ▶ Gasdruckregler oder Gasschlauch nur von Hand an die Gasflaschen anschließen. Keine Werkzeuge verwenden.
- ▶ Ausschließlich spezielle Gasdruckregler mit Sicherheitsventil für den Einsatz in Fahrzeugen verwenden. Andere Gasdruckregler sind nicht zulässig und genügen den starken Beanspruchungen nicht.
- ▶ Bei Temperaturen unter 5 °C Enteisungsanlage (Eis-Ex) für Gasdruckregler verwenden.
- ▶ Nur 11-kg- oder 5-kg-Gasflaschen verwenden. Campinggasflaschen mit eingebautem Rückschlagventil (blaue Flaschen mit max. 2,5 bzw. 3 kg Inhalt) dürfen in Ausnahmefällen mit einem Sicherheitsventil verwendet werden.
- ▶ Für Außengasflaschen möglichst kurze Schlauchlänge verwenden (max. 150 cm).
- ▶ Niemals die Belüftungsöffnungen im Boden unter den Gasflaschen blockieren.

3

Sicherheit

3.7 Elektrische Anlage



- ▶ Nur Fachpersonal an der elektrischen Anlage arbeiten lassen.
- ▶ Bevor Arbeiten an der elektrischen Anlage durchgeführt werden, alle Geräte und Leuchten abschalten, die Batterie abklemmen und das Fahrzeug vom Netz trennen.
- ▶ Nur Originalsicherungen mit den vorgegebenen Werten verwenden.
- ▶ Defekte Sicherungen nur auswechseln, wenn die Fehlerursache bekannt und beseitigt ist.
- ▶ Sicherungen niemals überbrücken oder reparieren.

3.8 Wasseranlage



- ▶ Stehendes Wasser im Wassertank oder in Wasserleitungen wird nach kurzer Zeit ungenießbar. Deshalb vor jeder Benutzung des Fahrzeugs die Wasserleitungen und den Wassertank gründlich reinigen. Nach jeder Benutzung des Fahrzeugs den Wassertank und die Wasserleitungen vollständig entleeren.
- ▶ Bei Stilllegungen von mehr als einer Woche die Wasseranlage vor der Benutzung des Fahrzeugs desinfizieren.



- ▷ Wenn das Fahrzeug für mehrere Tage nicht benutzt wird oder bei Frostgefahr nicht beheizt wird, die gesamte Wasseranlage entleeren. Die Wasserhähne in Mittelstellung geöffnet lassen. Das Sicherheits-/Ablassventil (wenn vorhanden) und alle Ablasshähne geöffnet lassen. So lassen sich Frostschäden an den Einbaugeräten, Frostschäden am Fahrzeug und Ablagerungen in wasserführenden Bauteilen vermeiden.

Kapitelübersicht

In diesem Kapitel finden Sie wichtige Informationen darüber, was Sie vor Fahrtantritt beachten müssen und welche Tätigkeiten Sie vor Fahrtantritt ausführen müssen.

Die Hinweise betreffen im Einzelnen:

- die Schlüssel
- die Zulassung
- die Zuladung und deren Berechnung
- die richtige Beladung des Fahrzeugs
- den Anhängerbetrieb
- das Einfahren und Ausfahren der Eintrittstufe
- den PVC-Fußbodenbelag
- das Verstauen des Fernsehgeräts
- die Verwendung von Schneeketten

Am Ende des Kapitels finden Sie eine Checkliste, in der die wichtigsten Punkte noch einmal zusammengefasst sind.

4.1 Schlüssel

Mit Ihrem Fahrzeug erhalten Sie alle für das Fahrzeug notwendigen Schlüssel. Dies sind z. B.:

Je zwei Schlüssel für

- das Zündschloss
- die Fahrer- und Beifahrertür (falls vorhanden)
- den Kraftstofftank
- die Eingangstür des Aufbaus
- den Trinkwasser-Einflüllstutzen (nur bei außen liegendem Einfüllstutzen)
- die Außenklappen

Stets einen Ersatzschlüssel außerhalb des Fahrzeugs deponieren. Die jeweilige Schlüsselnummer notieren. Bei Verlust können unsere autorisierten Handelspartner und Werkstätten weiterhelfen.

4.2 Zulassung

Ihr Motorcaravan ist ein zulassungspflichtiges Kraftfahrzeug. Für die Zulassung benötigen Sie folgende Unterlagen:

- den Fahrzeugbrief
- eine Versicherungsbestätigung (EVB-Nummer)
- den Personalausweis
- ggf. eine Zulassungsvollmacht
- einen Antrag auf Zulassung

Bitte beachten Sie, dass einige Länder trotz EU-Kennzeichentafel ein separates Nationalitäts-Kennzeichen fordern.

4

Vor der Fahrt

4.3 Zuladung



- ▶ Das Überladen des Fahrzeugs und ein falscher Reifendruck können zum Platzen der Reifen führen. Das Fahrzeug kann außer Kontrolle geraten.
- ▶ In den Fahrzeugpapieren ist nur die technisch zulässige Gesamtmasse und die Masse in fahrbereitem Zustand angegeben, nicht aber das tatsächliche Gewicht des Fahrzeugs. Zu Ihrer eigenen Sicherheit empfehlen wir, das beladene Fahrzeug (mit allen auf der Reise im Fahrzeug mitgeführten Gegenständen und allen Personen) vor Fahrtbeginn auf einer öffentlichen Waage zu wiegen.
- ▶ Die Geschwindigkeit der Zuladung anpassen. Bei hoher Zuladung verlängert sich der Bremsweg.



- ▷ Die in den Fahrzeugpapieren angegebene technisch zulässige Gesamtmasse (zulässiges Gesamtgewicht) durch die Zuladung nicht überschreiten.
- ▷ **Eingebautes Zubehör und Sonderausstattungen reduzieren die Zuladung.**
- ▷ Die in den Fahrzeugpapieren angegebenen Achslasten einhalten.

Beim Beladen darauf achten, dass sich der Schwerpunkt der Zuladung direkt über dem Fahrzeugboden befindet. Die Fahreigenschaften des Fahrzeugs können sich sonst verändern.

Maximal zulässige Traglasten

Bezeichnung	Belastung (kg)
Belastung Dachträger	75
Dach, begehbar	100 ¹⁾
Fahrradträger ²⁾	45
	3er
	4er
Heckgarage und Heckstauraum	150 ³⁾
Alkovenbett	200
Hubbett	200
Heckbett	200
Etagenbetten	100
Einzelbetten	100
Schubladen	10

- ¹⁾ max. 100 kg Flächenlast
- ²⁾ Angaben auf dem Träger beachten.
- ³⁾ Ab Esprit-Klasse 250 kg

4

Vor der Fahrt

4.3.1 Begriffe



- ▷ In der Technik hat der Begriff "Masse" mittlerweile den Begriff "Gewicht" abgelöst. Im allgemeinen Sprachgebrauch ist "Gewicht" aber noch der geläufigere Begriff. Zum besseren Verständnis wird deshalb in den folgenden Abschnitten der Begriff "Masse" nur in feststehenden Formulierungen verwendet.
- ▷ Alle Angaben gemäß EU-Norm DIN EN 1646-2.

Technisch zulässige Gesamtmasse in beladenem Zustand

Die technisch zulässige Gesamtmasse in beladenem Zustand ist das Gewicht, das ein Fahrzeug nie überschreiten darf.

Die technisch zulässige Gesamtmasse in beladenem Zustand setzt sich zusammen aus der **Masse in fahrbereitem Zustand** und der **Zuladung**.

Die technisch zulässige Gesamtmasse in beladenem Zustand (zulässige Gesamtmasse) wird vom Hersteller in den Fahrzeugpapieren im Feld F.1 angegeben.

Zugelassene Masse

Die zugelassene Masse ist das Gewicht, das vom Hersteller für die Erteilung der Betriebserlaubnis angegeben wird. Die zugelassene Masse darf die technisch zulässige Gesamtmasse in beladenem Zustand nie überschreiten.

Masse in fahrbereitem Zustand

Die Masse in fahrbereitem Zustand ist das Gewicht des fahrbereiten Serienfahrzeugs.

Die Masse in fahrbereitem Zustand setzt sich zusammen aus:

- Leergewicht (Masse des leeren Fahrzeugs) mit der werkseitig eingebauten Serienausstattung
- Gewicht des Fahrers
- Gewicht der Grundausstattung

Zum Leergewicht gehören die eingefüllten Schmiermittel wie Öle und Kühlflüssigkeiten, das Bordwerkzeug, das Ersatzrad und ein zu 90 % gefüllter Kraftstofftank. Als Gewicht des Fahrers werden immer 75 kg angerechnet, unabhängig davon, wie viel der Fahrer tatsächlich wiegt.

Die Grundausstattung umfasst alle Ausrüstungsgegenstände und Flüssigkeiten, die für die sichere und ordnungsgemäße Nutzung des Fahrzeugs notwendig sind. Das Gewicht der Grundausstattung beinhaltet:

- ein zu 90 % gefülltes Wassersystem (Wassertank und Leitungen)
- zu 100 % gefüllte Alu-Gasflaschen
- ein gefülltes Heizungssystem
- die Versorgungsleitungen für die 230-V-Versorgung (Kabeltrommel)
- ein gefülltes Toilettenspülsystem
- den Einbausatz für eine Zusatzbatterie, wenn eine Zusatzbatterie möglich ist

Der Abwassertank und der Fäkalientank sind leer.

Beispiel zur Berechnung der Grundausstattung

Wassertank mit 120 l	120 kg
Gasflaschen (2 x 11 kg _{Gas} + 2 x 14 kg _{Flasche})	+ 50 kg
Boiler mit 12 l	+ 12 kg
230-V-Versorgungsleitung	+ 4 kg
Einbausatz Zusatzbatterie	+ 20 kg
Summe	= 206 kg

Die tatsächliche Masse im fahrbereitem Zustand einschließlich Grundausstattung wird im CoC (Certificate of Conformity) angegeben.

4

Vor der Fahrt

Zuladung

Die Zuladung setzt sich zusammen aus:

- konventionelle Belastung
- Zusatzausstattung
- persönliche Ausrüstung



▷ Die Zuladung des Fahrzeugs kann erhöht werden, indem die Masse im fahrbereiten Zustand vermindert wird. Dazu ist es zum Beispiel erlaubt, die Flüssigkeitsbehälter zu entleeren oder die Gasflaschen zu entnehmen.

Erläuterungen zu den einzelnen Bestandteilen der Zuladung finden Sie im nachfolgenden Text.

Konventionelle Belastung

Die konventionelle Belastung ist das Gewicht, das vom Hersteller für die Passagiere vorgesehen ist.

Konventionelle Belastung bedeutet: Für jeden Sitzplatz, den der Hersteller vorgesehen hat, werden 75 kg angerechnet, unabhängig davon, wie viel die Passagiere tatsächlich wiegen. Der Fahrerplatz ist bereits in der Masse in fahrbereitem Zustand enthalten und darf **nicht** mitgerechnet werden.

Die Anzahl der Sitzplätze wird vom Hersteller in den Fahrzeugpapieren im Feld S.1 angegeben.

Zusatzausstattung

Zur Zusatzausstattung gehören Zubehör und Sonderausstattungen. Beispiele für Zusatzausstattung sind:

- Anhängerkupplung
- Markise
- Fahrrad- oder Motorradträger
- Satellitenanlage

Die Gewichte der verschiedenen Sonderausstattungen sind in Kapitel 17 angegeben oder vom Hersteller zu erfahren.

Persönliche Ausrüstung

Die persönliche Ausrüstung umfasst alle im Fahrzeug mitgeführten Gegenstände, die in der konventionellen Belastung und der Zusatzausstattung nicht enthalten sind. Zur persönlichen Ausrüstung zählen zum Beispiel:

- Lebensmittel
- Geschirr
- Fernsehgerät
- Radio
- Kleidung
- Bettzeug
- Spielzeug
- Bücher
- Toilettenartikel

Außerdem zählen zur persönlichen Ausrüstung, unabhängig davon, wo sie verstaut sind:

- Tiere
- Fahrräder
- Boote
- Surfbretter
- Sportausrüstungen

4

Vor der Fahrt

Für die persönliche Ausrüstung muss der Hersteller nach geltenden Bestimmungen mindestens ein Gewicht vorsehen, das nach der folgenden Formel ermittelt wird:

Formel Mindestgewicht M (kg) = 10 x N + 10 x L

Erklärung N = max. Anzahl der Personen einschließlich Fahrer, nach Herstellerangabe
L = Gesamtlänge des Fahrzeugs in Metern

4.3.2 Berechnung der Zuladung



- ▶ Die werkseitige Berechnung der Zuladung erfolgt zum Teil auf der Basis von pauschalisierten Gewichten. Die technisch zulässige Gesamtmasse in beladenem Zustand darf aus Sicherheitsgründen aber in keinem Fall überschritten werden.
- ▶ In den Fahrzeugpapieren ist nur die technisch zulässige Gesamtmasse und die Masse in fahrbereitem Zustand angegeben, nicht aber das tatsächliche Gewicht des Fahrzeugs. Zu Ihrer eigenen Sicherheit empfehlen wir, das beladene Fahrzeug (mit allen auf der Reise im Fahrzeug mitgeführten Gegenständen und allen Personen) vor Fahrtbeginn auf einer öffentlichen Waage zu wiegen.

Die Zuladung (siehe Abschnitt 4.3.1) ist der Gewichtsunterschied zwischen

- der technisch zulässigen Gesamtmasse in beladenem Zustand und
- der Masse des Fahrzeugs in fahrbereitem Zustand.

Beispiel zur Ermittlung der Zuladung

	anzurechnende Masse in kg	Berechnung
technisch zulässige Gesamtmasse gemäß Fahrzeugpapieren Feld F.1	3500	
Tatsächliche Masse in fahrbereitem Zustand einschließlich Grundausstattung gemäß CoC	- 3070	
ergibt als erlaubte Zuladung	430	
konventionelle Belastung, z. B. 3 Personen à 75 kg	- 225	
Zusatzausstattung	- 40	
ergibt für die persönliche Ausrüstung	= 165	

Die Berechnung der Zuladung aus der Differenz zwischen der technisch zulässigen Gesamtmasse in beladenem Zustand und der vom Hersteller angegebenen Masse in fahrbereitem Zustand ist jedoch nur ein theoretischer Wert.

Nur wenn das Fahrzeug mit gefüllten Tanks (Kraftstoff und Wasser), gefüllten Gasflaschen und kompletter Zusatzausstattung auf einer öffentlichen Waage gewogen wird, kann die tatsächliche Zuladung ermittelt werden.

Dabei wie folgt vorgehen:

- Das Fahrzeug zuerst nur mit den Vorderrädern auf die Waage fahren und wiegen lassen.
- Anschließend das Fahrzeug mit den Hinterrädern auf die Waage fahren und wiegen lassen.

Vor der Fahrt

Die einzelnen Werte geben die momentanen Achslasten an. Diese sind wichtig für die richtige Beladung des Fahrzeugs (siehe Abschnitt 4.3.3). Die Summe der Werte ergibt das momentane Gewicht des Fahrzeugs.

Die Differenz zwischen der technisch zulässigen Gesamtmasse in beladenem Zustand und dem gewogenen Gewicht des Fahrzeugs ergibt die tatsächliche Zuladung.

Daraus wiederum lässt sich bestimmen, welches Gewicht für die persönliche Ausrüstung verbleibt:

- Das Gewicht der mitfahrenden Personen ermitteln und vom Wert für die tatsächliche Zuladung abziehen.

Das Ergebnis ist das Gewicht, das an persönlicher Ausrüstung tatsächlich zuge-laden werden kann.

4.3.3 Fahrzeug richtig beladen



- ▶ Die technisch zulässige Gesamtmasse in beladenem Zustand aus Sicherheitsgründen nie überschreiten.
- ▶ Die Ladung gleichmäßig auf die linke und die rechte Fahrzeugseite verteilen.
- ▶ Die Ladung gleichmäßig auf beide Achsen verteilen. Dabei die Achslasten beachten, die in den Fahrzeugpapieren angegeben sind. Zusätzlich die erlaubte Tragfähigkeit der Reifen beachten (siehe Kapitel 15).
- ▶ Schwere Lasten hinter der Hinterachse können die Vorderachse durch Hebelwirkung ($\frac{L}{l}$) entlasten. Das gilt besonders bei einem langen Hecküberhang, wenn ein Motorrad auf dem Heckträger transportiert wird oder wenn der Heckstauraum schwer beladen ist. Die Entlastung der Vorderachse beeinflusst besonders bei frontgetriebenen Fahrzeugen die Fahreigenschaften negativ.
- ▶ Alle Gegenstände so verstauen, dass sie nicht verrutschen können.
- ▶ Schwere Gegenstände (Vorzelt, Konserven u. Ä.) in Achsnähe verstauen. Zum Verstauen schwerer Gegenstände eignen sich vor allem tiefer gelegene Stauräume, deren Türen sich nicht in Fahrtrichtung öffnen lassen.
- ▶ Leichtere Gegenstände (Wäsche) in die Dachstauschränke stapeln.
- ▶ Den Fahrradträger nur mit Fahrrädern (max. 4 Stück) beladen.

Große Stauräume wie die Heckgarage bieten auch schweren Gegenständen Platz (z. B. Motorroller). Die Achslast der Hinterachse wird dadurch unter Umständen überschritten.

Die einzelnen Achsen dürfen aber unter keinen Umständen überladen werden. Deshalb ist es wichtig, in welchem Abstand zu den Achsen die Ladung verstaut wird.

Um die Ladung richtig zu verteilen, werden eine Waage, ein Maßband, ein Taschenrechner und etwas Zeit benötigt.

4

Vor der Fahrt

Mit zwei einfachen Formeln lässt sich errechnen, wie sich das Gewicht der Ladung auf die Achsen auswirkt:

Formeln

$A \times G : R =$ Gewicht auf der Hinterachse

Gewicht auf der Hinterachse – G = Gewicht auf der Vorderachse

Erklärung

A = Abstand zwischen Stauraum und Vorderachse in cm

G = Gewicht der Ladung im Stauraum in kg

R = Radstand des Fahrzeugs (Abstand zwischen den Achsen) in cm



▷ Die Abstände außerhalb des Fahrzeugs waagrecht von der Mitte des Vorderades zur Mitte des Stauraums oder zur Mitte des Hinterrades messen.

Achslasten berechnen:

- Den Abstand zwischen Stauraum und Vorderachse (A) mit dem Gewicht der Ladung im Stauraum (G) multiplizieren und das Ergebnis durch den Radstand (R) teilen. Daraus ergibt sich das Gewicht, mit dem die Ladung im Stauraum die Hinterachse belastet. Dieses Gewicht und den Stauraum notieren.
- In einem zweiten Schritt das Gewicht im Stauraum (G) von dem eben errechneten Gewicht abziehen. Ergibt sich dabei ein **positiver** Wert (Beispiel 1), bedeutet dies, dass die Vorderachse um diesen Betrag **entlastet** wird. Ergibt sich ein **negativer** Wert (Beispiel 2), bedeutet dies, dass die Vorderachse **belastet** wird. Diesen Wert ebenfalls notieren.
- Auf diese Weise alle Stauräume des Fahrzeugs berechnen.
- In einem letzten Schritt alle für die Hinterachse errechneten Gewichte der Hinterachslast hinzurechnen und alle für die Vorderachse errechneten Gewichte der Vorderachslast hinzurechnen oder von ihr abziehen. Wie Hinterachslast und Vorderachslast ermittelt werden, ist in Abschnitt 4.3.2 beschrieben.

Wenn der errechnete Wert die zulässige Achslast übersteigt, muss die Ladung anders verstaut werden.

Wenn die Vorderachse zu stark entlastet wird, verschlechtert sich die Haftung der Reifen auf der Fahrbahn (Traktion), besonders bei Fahrzeugen mit Frontantrieb. Auch in diesem Fall die Ladung anders verstauen.

Beispielrechnung

		Beispiel 1	Beispiel 2
Abstand zur Vorderachse	A	(A1) 450 (cm)	(A2) 250 (cm)
Gewicht im Stauraum	G	x 100 (kg)	x 50 (kg)
Radstand des Fahrzeugs	R	÷ 325 (cm)	÷ 325 (cm)
Belastung auf der Hinterachse (zur Achslast hinzurechnen)		138,5 (kg)	38,5 (kg)
Gewicht im Stauraum		- 100 (kg)	- 50 (kg)
Entlastung an der Vorderachse (von der Achslast abziehen)		38,5 (kg)	
Belastung der Vorderachse (zur Achslast hinzurechnen)			-11,5 (kg)

4

Vor der Fahrt

4.3.4 Dachlasten



- ▶ Das Dach darf nur über die Leiter am Heck betreten werden.
- ▶ Vorsicht beim Betreten der Leiter. Es besteht Rutschgefahr bei feuchter oder vereister Leiter.
- ▶ Vorsicht beim Betreten des Daches. Es besteht Rutschgefahr bei feuchtem oder vereistem Dach.
- ▶ Das Dach nicht zu schwer beladen. Mit zunehmender Dachlast verschlechtern sich das Fahrverhalten und das Bremsverhalten.
- ▶ Maximale Dachlast von 100 kg beachten!



- ▷ **Das Dach des Fahrzeugs ist nicht für eine Punktbelastung ausgelegt. Vor dem Betreten des Daches den Trittbereich großflächig abdecken. Geeignet sind Materialien mit einer glatten oder weichen Oberfläche wie z. B. eine dicke Styroporplatte.**
- ▷ Wenn das Fahrzeug mit einer Dachreling ausgestattet ist, können an der Dachreling Lastenträger für Dachlasten befestigt werden (z. B. für Surfbrett, Schlauchboot oder leichte Kanus). Spezielle Trägersysteme sind als Zubehör erhältlich. Der autorisierte Handelspartner oder die Servicestelle berät gerne.
- ▷ Die maximal zulässige Dachlast beträgt 100 kg.
- ▷ Dachlasten sicher mit Spanngurten verzurren. Keine Gummiexpander verwenden.
- ▷ Die Gesamthöhe des Fahrzeugs bei beladenem Dachgepäckträger beachten.



- ▷ Im Fahrerhaus eine Notiz mit der Gesamthöhe gut sichtbar anbringen. Bei Brücken und Durchfahrten muss dann nicht mehr gerechnet werden.

Heckleiter

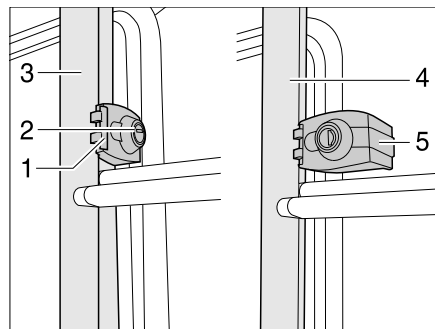


Bild 3 Heckleiter-Verriegelung

Nach unten klappen:

- Den Schlüssel in den Schließzylinder (Bild 3,2) der Heckleiter-Verriegelung (Bild 3,1) stecken und eine viertel Umdrehung drehen, bis der Schlüssel senkrecht steht.
- Den klappbaren Teil der Heckleiter (Bild 3,4) festhalten und den Sicherheitsbügel (Bild 3,5) ausschwenken.
- Den Schlüssel abziehen und die Heckleiter nach unten klappen.

Nach oben klappen:

- Die Heckleiter nach oben klappen und festhalten.
- Den Schlüssel in den Schließzylinder (Bild 3,2) der Heckleiter-Verriegelung (Bild 3,1) stecken.

4

Vor der Fahrt

- Den Sicherungsbügel (Bild 3,5) nach innen um das Rohr des festen Teils der Heckleiter (Bild 3,3) schwenken.
- Den Schlüssel eine viertel Umdrehung drehen, bis der Schlüssel waagrecht steht.
- Die Verriegelung der Heckleiter prüfen: Leicht an der Heckleiter ziehen.

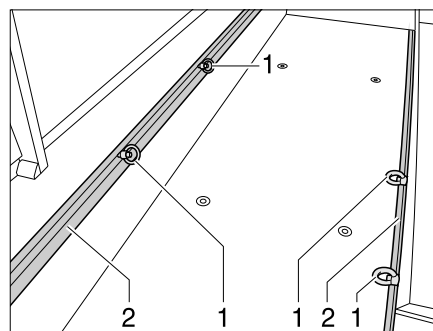
4.3.5 Befestigungssystem im Heckbereich



- ▶ Beim Beladen der Heckgarage/des Heckstauraums auf die zulässigen Achslasten und die technisch zulässige Gesamtmasse achten.
- ▶ Die maximal zulässige Belastung der Heckgarage/des Heckstauraums beträgt je nach Modell zwischen 150 kg und 250 kg. Die zulässige Hinterachslast nicht überschreiten.
- ▶ Beachten: Wenn die Heckgarage oder (je nach Modell) der Heckstauraum maximal **belastet** wird, dann wird durch die Hebelwirkung die Vorderachse **entlastet**. Die Fahreigenschaften verschlechtern sich.



- ▷ Je nach Fahrzeugausstattung sind in der Heckgarage bzw. im Heckstauraum Verzurrleisten mit Verzurrösen montiert. Die Ladung immer an den Verzurrösen sichern. Zum Sichern Spanngurte oder ggf. Zurrnetze, niemals aber Gummixpander verwenden.
- ▷ Vor dem Verzurren der Ladung immer den festen Sitz der Verzurrösen in der Verzurrleiste kontrollieren. Wenn die Verzurröse nicht fest in der Verzurrleiste verankert ist, kann bei heftigen Lenkbewegungen oder beim Bremsen die Ladung verrutschen und sich lösen.
- ▷ Die Ladung gleichmäßig verteilen. Zu hohe Punktlasten beschädigen den Bodenbelag.



- 1 Verzurröse
- 2 Verzurrleiste

Bild 4 Verzurrösen Heckgarage

Verzurrösen verschieben:

- Die Verzurröse (Bild 4,1) eine halbe Umdrehung entgegen dem Uhrzeigersinn drehen.
- Die Verzurröse in der Verzurrleiste (Bild 4,2) an die gewünschte Position schieben.
- Die Verzurröse eine halbe Umdrehung im Uhrzeigersinn drehen. Die Verzurröse sitzt wieder fest in der Verzurrleiste.
- Festen Sitz der Verzurröse kontrollieren.

4

Vor der Fahrt

4.3.6 Doppelboden



- ▶ Beim Beladen des Doppelbodens auf die zulässigen Achslasten und die technisch zulässige Gesamtmasse achten.



- ▷ Die Ladung gleichmäßig verteilen. Zu hohe Punktlasten beschädigen den Bodenbelag.

4.3.7 Fahrradträger



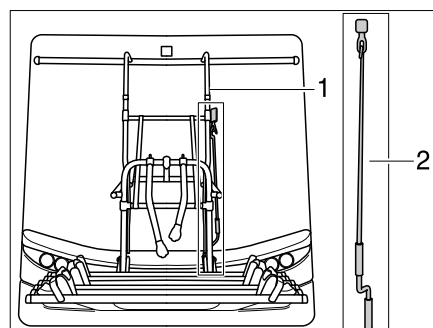
- ▶ Beim Beladen des Fahrradträgers auf die zulässigen Achslasten und die technisch zulässige Gesamtmasse achten.
- ▶ Fahrräder dürfen nicht über die maximale Breite des Fahrzeugs hinausragen. Die Befestigungen für die Fahrräder entsprechend einstellen.
- ▶ Den Fahrradträger nur mit Fahrrädern (max. 4 Stück) beladen.
- ▶ Die Befestigung der Fahrräder auf dem Fahrradträger nach den ersten 10 km Fahrt und anschließend bei jeder Fahrtpause prüfen.
- ▶ Zulässige Zuladung beachten (50-60 kg, je nach Modell).



- ▷ Das Nummernschild und die Rücklichter dürfen nicht verdeckt werden.
- ▷ Fahrten mit ausgeklapptem Fahrradträger ohne Fahrräder sind nicht erlaubt.
- ▷ Vor jeder Fahrt prüfen:
 - Ist der Fahrradträger ohne Fahrräder ordnungsgemäß eingeklappt?
 - Sind die Fahrräder mit den Gurten des Fahrradträgers sicher am Fahrradträger befestigt?
 - Ist der Fahrradträger arretiert?
- ▷ Weitere Informationen der separaten Bedienungsanleitung des Herstellers entnehmen.

Beladen des Fahrradträgers mit Fahrrädern

Beim Beladen des Fahrradträgers den Schwerpunkt beachten. Der Schwerpunkt der Fahrräder muss sehr nahe an der Heckwand des Fahrzeugs liegen. Den Fahrradträger immer von innen nach außen beladen.



- 1 Fahrradträger
- 2 Kurbel

Bild 5 Fahrradträger verstellbar

Fahrradträger richtig beladen:

- Je nach Modell den Fahrradträger nach unten klappen, herausziehen oder mit der Kurbel (befindet sich in der Heckgarage) absenken.
- Das schwerste Fahrrad direkt an der Heckwand platzieren.

4

Vor der Fahrt

- Die leichteren Fahrräder in der Mitte oder an der Außenseite des Fahrradträgers platzieren.
- Jeweils das Vorderrad und das Hinterrad eines Fahrrads mit den Halteschlaufen befestigen, die am Fahrradträger angebracht sind.
- Außerdem das äußere Fahrrad je nach Modell des Fahrradträgers am Haltebügel oder Haltearm bzw. mit dem Abstandshalter befestigen.
- Den verstellbaren Fahrradträger wieder nach oben kurbeln.



- ▷ Wenn der Fahrradträger nur mit **einem** Fahrrad beladen wird, das Fahrrad so nahe wie möglich an der Heckwand platzieren.
- ▷ Vor der Fahrt den unbeladenen Fahrradträger nach oben klappen und befestigen.

4.4 Anhängerbetrieb



- ▶ Beim An- oder Abkuppeln eines Anhängers ist Vorsicht geboten. Unfall- und Verletzungsgefahr!
- ▶ Während des Rangierens zum An- oder Abkuppeln dürfen sich keine Personen zwischen Zugfahrzeug und Anhänger aufhalten.
- ▶ Zulässige Stützlast und Hinterachslast des Zugfahrzeugs beachten. Stützlast und Hinterachslast dürfen nicht überschritten werden. Die Werte der Stützlast und der Hinterachslast den Fahrzeugpapieren und den Papieren der Anhängerkupplung entnehmen.



- ▷ Anhänger mit Auflaufbremse: Anhänger nicht mit aufgelaufener Bremse ankuppeln oder abkuppeln.
- ▷ Anhängerkupplung mit abnehmbarem Kugelhals: Wenn der Kugelhals falsch montiert ist, kann der Anhänger abreißen. Betriebsanleitung der Anhängerkupplung beachten.
- ▷ Reißleine und elektrische Verbindung prüfen.
- ▷ Beleuchtung prüfen.

4.4.1 Anhängerkupplung

Die Anhängerkupplung kann nach Gebrauch angebracht und entfernt werden. Das Anhängen eines Anhängers ist in der Herstellersanleitung beschrieben.

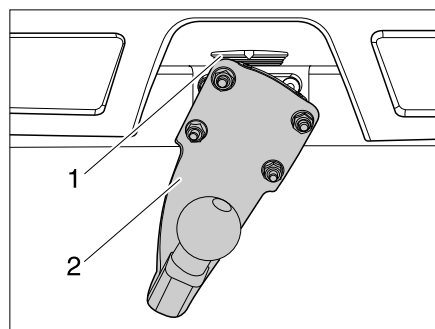


Bild 6 Anhängerkupplung

- Anbringen:**
- Anhängerkupplung (Bild 6,2) im 90° Winkel an Arretierung (Bild 6,1) ansetzen.
 - Anhängerkupplung (Bild 6,2) nach unten schwenken bis die Arretierung (Bild 6,1) einrastet.

4

Vor der Fahrt

Entfernen:

- Arretierung (Bild 6,1) nach oben drücken.
- Anhängerkupplung (Bild 6,2) 90° nach links schwenken.
- Arretierung (Bild 6,1) loslassen.
- Anhängerkupplung (Bild 6,2) abnehmen.

4.5 Eintrittstufe



- ▶ Vor Fahrtbeginn und auch nach kurzen Fahrtunterbrechungen prüfen, ob die Eintrittstufe vollständig eingefahren ist.
- ▶ Nicht im direkten Schwenkbereich der Eintrittstufe stehen, während die Eintrittstufe ein- oder ausfährt.
- ▶ Die Eintrittstufe erst betreten, wenn sie vollständig ausgefahren ist. Verletzungen und Sachschaden möglich!
- ▶ Nie Personen oder Lasten mit der Eintrittstufe anheben oder absenken.



- ▷ Auf die verschiedenen Stufenhöhen achten, und beim Ausstieg auf festen und ebenen Boden achten.
- ▷ Die Drehlager und Gelenke der Eintrittstufe nicht fetten oder ölen (siehe Kapitel 12).

4.5.1 Mechanisch bedienbare Eintrittstufe



- ▷ Wenn die Eintrittstufe nicht ordnungsgemäß eingefahren und eingerastet ist und die Zündung eingeschaltet wird, ertönt ein Warnton.

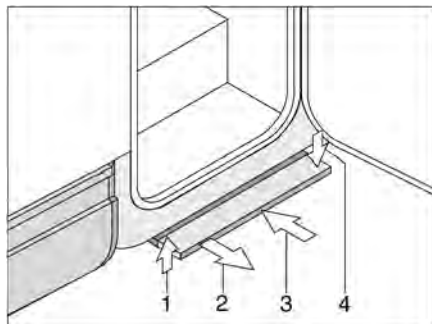


Bild 7 Mechanisch bedienbare Eintrittstufe

Ausziehen:

- Die Eintrittstufe nach vorn ziehen (Bild 7,2), bis sie einrastet.

Einschieben:

- Die Eintrittstufe leicht anheben (Bild 7,1).
- Die Eintrittstufe bis zum Anschlag unter den Fahrzeugboden (Bild 7,3) schieben. Darauf achten, dass die Eintrittstufe einrastet (Bild 7,4).

4

Vor der Fahrt

4.5.2 Elektrisch bedienbare Eintrittstufe



- ▷ Wenn die Eintrittstufe nicht ordnungsgemäß eingefahren und eingerastet ist und die Zündung eingeschaltet wird, ertönt ein Warnton.
- ▷ Den Warnhinweis auf der Eintrittstufe beachten.

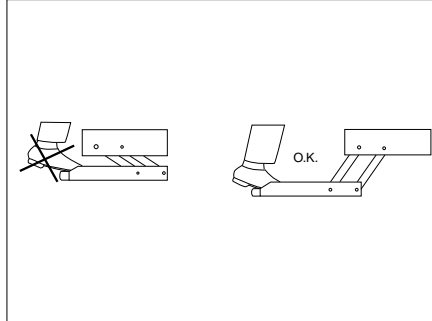


Bild 8 Warnhinweis Eintrittstufe

Die Eintrittstufe vor dem Betreten ganz ausfahren (Bild 8).

Bedienhalter

Der Schalter zum Bedienen der Eintrittstufe ist im Inneren des Fahrzeugs im Bereich der Eingangstür angebracht.

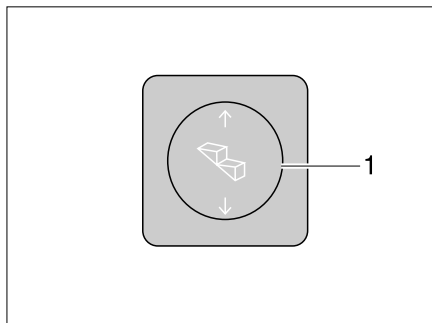


Bild 9 Bedienhalter Eintrittstufe

Ausfahren: ■ Wippschalter (Bild 9,1) unten drücken, bis die Eintrittstufe vollständig ausgefahren ist.

Einfahren: ■ Wippschalter (Bild 9,1) oben drücken, bis die Eintrittstufe vollständig eingefahren ist.

Notbetrieb

Falls der elektrische Antrieb der Eintrittstufe ausfällt, beachten Sie die Hinweise in der Bedienungsanleitung des Bauteil-Herstellers, um die Stufe manuell einzuschieben.

- Die Eintrittstufe von Hand einschieben und mit einem geeigneten Hilfsmittel sichern, bzw. arretieren.
- Umgehend Kundendienst aufsuchen.

4

Vor der Fahrt

4.6 PVC-Fußbodenbelag



- ▷ Schuhe mit spitzen Absätzen können bleibende Druckstellen im PVC-Fußbodenbelag hinterlassen. Daher im Fahrzeug keine Schuhe mit spitzen Absätzen tragen.
- ▷ Aufgelegte Gummimatten bzw. längeres Einwirken z. B. von Ketchup, Möhrensaft, Kugelschreibertinte, Blut oder Lippenstift können zu Verfärbungen des PVC-Bodenbelags führen. Flecken auf dem Boden möglichst immer sofort entfernen.

4.7 Fernsehgerät



- ▶ Vor Fahrtbeginn das Fernsehgerät von der Auflage entfernen und sicher verstauen.
- ▶ Vor Fahrtbeginn den Flachbildschirm und die Bildschirmhalterung in die Grundposition bringen und sichern. Falls die Bildschirmhalterung in einen TV-Schrank eingebaut ist: TV-Schrank schließen.
- ▶ Vor jeder Fahrt prüfen, ob sich die Antenne in Parkposition befindet. Unfallgefahr! Parkposition heißt: Die Antenne zeigt nach hinten, ist ganz abgesenkt und ist in dieser Position verriegelt.



- ▷ Weitere Informationen zum Positionieren des Flachbildschirms siehe Kapitel 7.

Halterung im TV-Schrank

Der Flachbildschirm ist im TV-Schrank an einem Auszug befestigt.

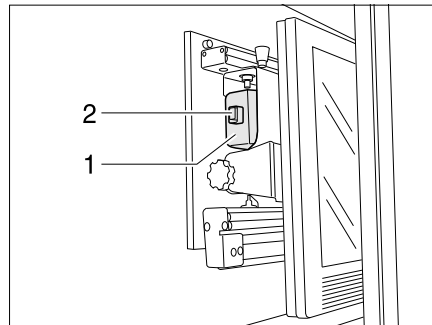


Bild 10 Halterung im TV-Schrank

Flachbildschirm

- Flachbildschirm in Richtung Arretierung (Bild 10,1) zurückschwenken.
- Hebel (Bild 10,2) nach unten drücken.
- Hebel (Bild 10,2) loslassen. Der Hebel rastet ein.

4

Vor der Fahrt

Halterung mit Gelenkarm

Der Flachbildschirm ist an einem Gelenkarm befestigt.

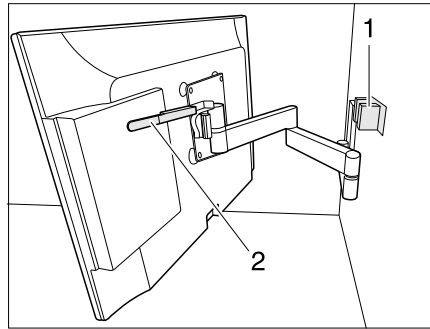


Bild 11 Halterung mit Gelenkarm

Flachbildschirm verstauen:

- Flachbildschirm in Ausgangsstellung zurückschwenken und einrasten lassen.

4.8 Spülenabdeckung



- ▶ Bei einem Unfall oder bei einer Notbremsung kann die Spülenabdeckung (Bild 12,1) die Insassen des Fahrzeugs verletzen. Vor der Fahrt die Spülenabdeckung von der Spüle nehmen und sicher im Küchenblock oder im Kleiderschrank verstauen.

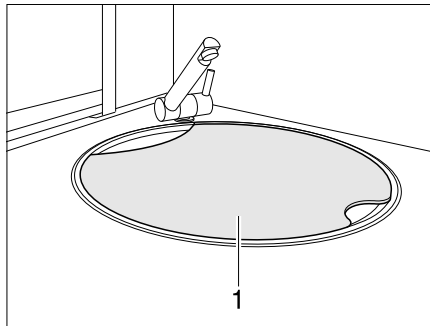


Bild 12 Spülenabdeckung

4

Vor der Fahrt

4.9 faltverdunklungen Fahrerhaus



- ▶ Während der Fahrt müssen die faltverdunklungen für die Frontscheibe, das Fahrerfenster und das Beifahrerfenster geöffnet, arretiert und gesichert sein.

4.9.1 faltverdunklung für Fahrerfenster und Beifahrerfenster

Variante 1

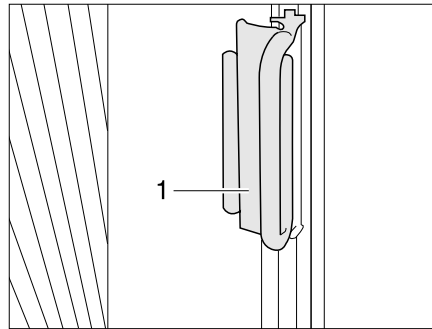


Bild 13 Griff faltverdunklung Fahrer-/Beifahrerfenster

- Sichern:*
- Die faltverdunklungen für das Fahrerfenster und das Beifahrerfenster mit dem Griff (Bild 13,1) auf den Aufsatz schieben. Die faltverdunklung ist gesichert.

Variante 2

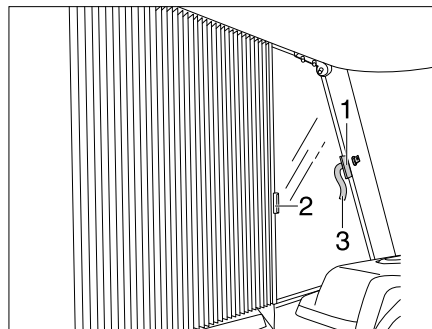


Bild 14 Sichern faltverdunklung Fahrer-/Beifahrerfenster

- Sichern:*
- Die faltverdunklungen für das Fahrerfenster und das Beifahrerfenster mit den Griffen (Bild 14,2) unter die Abdeckungen schieben und mit den Klettverschluss-Schlaufen sichern (Bild 14,1 und Bild 14,3). Die faltverdunklung ist gesichert.

4

Vor der Fahrt

4.9.2 faltverdunklung für Frontscheibe

Variante 1

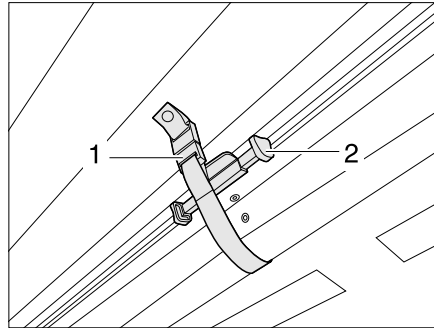


Bild 15 Sicherung der faltverdunklung Frontscheibe

- Sichern:*
- Die faltverdunklung für die Frontscheibe mit dem Griff (Bild 15,2) nach oben schieben, bis sie einrastet. Mit der Verschlusschlaufe (Bild 15,1) sichern. Die faltverdunklung ist gesichert.

Variante 2

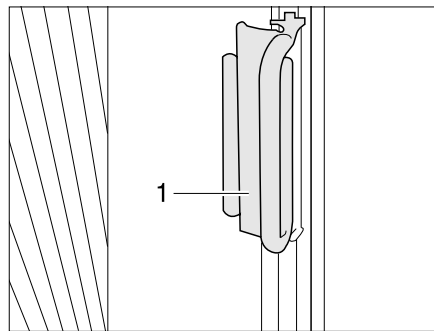


Bild 16 Griff faltverdunklung Frontscheibe

- Sichern:*
- Die faltverdunklungen für die Frontscheibe mit den Griffen (Bild 16,1) unter die Abdeckungen an den A-Säulen schieben und den Griff auf der Abdeckung feststecken. Die faltverdunklung ist gesichert.

4 Vor der Fahrt

4.10 Zentralverriegelung Küchenbedienzeile

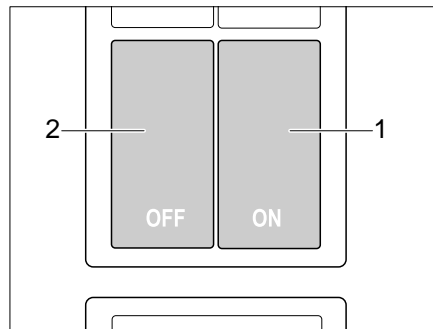


Bild 17 Schalter für Zentralverriegelung der Küchenbedienzeile

Die Küchenbedienzeile ist mit einer Zentralverriegelung ausgestattet. Die Klappen und Schubfächer des Küchenblocks lassen sich über den Schalter (Bild 17) manuell verriegeln und entriegeln.

- Verriegeln* ■ Schalter (Bild 17,1) drücken. Klappen und Schubfächer des Küchenblocks sind verriegelt.
- Entriegeln* ■ Schalter (Bild 17,2) drücken. Klappen und Schubfächer des Küchenblocks sind entriegelt.

Während der Motor läuft

Beim Starten des Fahrzeugmotors wird die Zentralverriegelung automatisch aktiviert. Während der Fahrt kann die Zentralverriegelung durch Drücken des Schalters deaktiviert werden. Nach dem Loslassen des Schalters und Schließen der geöffneten Blende wird wieder verriegelt.



- ▷ Wenn eine Klappe oder ein Schubfach beim Starten des Fahrzeugmotors noch offen ist, wird sie nach dem Schließen automatisch verriegelt.

4.11 Schneeketten



- ▷ Schneeketten nur montieren, wenn der Abstand zwischen Reifen und Fahrzeugkarosserie mindestens 50 mm beträgt.
- ▷ Reifen, Radaufhängung und Lenkung sind einer zusätzlichen Belastung ausgesetzt, wenn Schneeketten montiert sind. Mit Schneeketten langsam (maximal 50 km/h) und nur auf Straßen fahren, die völlig mit Schnee bedeckt sind. Das Fahrzeug kann sonst beschädigt werden.
- ▷ Montage-Vorschrift des Schneeketten-Herstellers beachten.
- ▷ Nur vom Hersteller freigegebene Schneeketten verwenden.
- ▷ Keine Schneeketten auf Alufelgen aufziehen.



- ▷ Wenn die Antriebsachse des Fahrzeugs zwillingsbereift ist (2 Reifen nebeneinander), die Schneeketten auf die äußeren Reifen aufziehen.
- ▷ Bei Fahrzeugen des I-Modells dürfen nur feingliedrige Schneeketten verwendet werden.

Die Verwendung von Schneeketten unterliegt den Bestimmungen der einzelnen Länder.

- Schneeketten immer auf die Antriebsräder aufziehen.
- Die Spannung der Schneeketten nach einigen Metern Fahrt prüfen.

4

Vor der Fahrt

4.12 Verkehrssicherheit



- ▶ Regelmäßig vor der Fahrt oder im Abstand von 2 Wochen den Reifendruck prüfen. Ein falscher Reifendruck verursacht übermäßigen Verschleiß und kann zur Beschädigung der Reifen bis hin zum Platzen führen. Das Fahrzeug kann außer Kontrolle geraten.
- ▶ Darauf achten, dass sich bei einer Luftfederung die Fahrzeughöhe gegenüber den Fahrzeugpapieren verändert.
- ▶ Aufbauten wie Klimaanlage, Satellitenantenne usw. können die Fahrzeughöhe beeinflussen.

Vor Fahrtbeginn Checkliste durcharbeiten:

Basisfahrzeug

Nr.	Prüfungen	geprüft
1	Alle Fahrzeugpapiere sind an Bord	
2	Reifen in ordnungsgemäßem Zustand. Wenn Reserverad oder Reifen-Pannenset vorhanden, prüfen.	
3	Fahrzeugbeleuchtung, Brems- und Rückfahrleuchten funktionieren	
4	Ölstand bei Motor, Getriebe und Servolenkung kontrolliert	
5	Kühlmittel und Flüssigkeit für Scheiben-Waschanlage aufgefüllt	
6	Bremsen funktionieren	
7	Bremsen reagieren gleichmäßig	
8	Fahrzeug bleibt beim Bremsen in der Spur	

Wohnaufbau außen

9	Markise ganz eingedreht	
10	Dach schnee- und eisfrei (im Winter)	
11	Außenanschlüsse getrennt und Leitungen verstaut	
12	Externe Stützen entfernt	
13	Angebaute Hubstützen eingefahren und befestigt	
14	Unterlegkeile entfernt und verstaut	
15	Eintrittstufe eingefahren (Warnton beachten)	
16	Außenklappen geschlossen und verriegelt	
17	Eingangstür verschlossen	
18	Vorzeltleuchte ausgeschaltet	
19	Gesamthöhe des Fahrzeugs einschließlich beladenem Dachgepäckträger festgestellt und notiert. Die Höhenangabe im Fahrerhaus griffbereit aufbewahren	
20	Abnehmbare oder einschwenkbare Anhängerkupplung abgenommen bzw. eingeschwenkt, wenn kein Hängerbetrieb stattfindet	

Wohnaufbau innen


21	Fenster und Dachhauben geschlossen und verriegelt	
22	Fernsehgerät im TV-Schrank befestigt oder von der Auflage entfernt und sicher verstaut	
23	Fernsehantenne eingezogen (sofern eingebaut)	
24	Lose Teile verstaut oder befestigt	
25	Offene Ablagen abgeräumt	

4


Vor der Fahrt

Nr.	Prüfungen	geprüft
26	Im Dachschrank der Vorzeltleuchte keine Gaskartuschen oder andere leicht entflammbare Materialien gelagert	
27	Kühlschranktür gesichert	
28	Kühlschrank auf 12-V-Betrieb umgestellt	
29	Alle Schubläden und Klappen geschlossen	
30	Wohnraumbatterien und Schiebetüren gesichert	
31	Absenkbares Hubbett gesichert	
32	Drehsitz-Arretierung für Fahrersitz und Beifahrersitz eingerastet	
33	Kindersitze an Sitzplätzen mit Dreipunktgurten montiert	
34	Verdunklungen im Fahrerhaus geöffnet und gesichert	

Gasanlage

35	Gasflaschen im Gaskasten verdrehsicher festgezurr	
36	Schutzkappe auf Gasflasche aufgesetzt	
37	Haupt-Absperrventil an der Gasflasche und Gasabsperrventile geschlossen (außer bei Gasanlagen mit Crashsensor)  ▷ An Tankstellen muss das Haupt-Absperrventil immer geschlossen sein, auch bei Gasanlagen mit Crashsensor.	

Elektrische Anlage

38	Batteriespannung der Starterbatterie und der Wohnraumbatterie (siehe Kapitel 9) prüfen. Wird am Panel eine zu geringe Batteriespannung angezeigt, muss die jeweilige Batterie nachgeladen werden. Die Hinweise im Kapitel 9 beachten  ▷ Reise mit voll geladener Starterbatterie und Wohnraumbatterie beginnen.	
----	---	--

Kapitelübersicht

In diesem Kapitel finden Sie Hinweise zum Fahren mit dem Motorcaravan.

Die Hinweise betreffen im Einzelnen:

- die Fahrgeschwindigkeit
- die Bremsen
- die Sicherheitsgurte
- die Sitze einschließlich Kopfstützen
- die Rückenlehnenverstellung der Sitzbank
- die Sitzplatzanordnung
- die Strangsperr
- die elektrischen Fensterheber
- die elektrisch einstellbaren Außenspiegel
- die faltverdarklungen im Fahrerhaus
- das Schreib-/Leseput
- die Motorhaube
- den Scheibenwaschwasser-Behälter
- die Kontrolle des Ölstands
- das Tanken

5.1 Fahren mit dem Motorcaravan



- ▶ Bei dem Basisfahrzeug handelt es sich um ein Nutzfahrzeug (Klein-Lkw). Fahrweise entsprechend umstellen.
- ▶ Vor Fahrtbeginn und auch nach kurzen Fahrtunterbrechungen prüfen, ob die Eintrittstufe vollständig eingefahren ist.
- ▶ Auf den Sitzplätzen, an denen ein Sicherheitsgurt montiert ist, während der Fahrt immer den Sicherheitsgurt anlegen.
- ▶ Nie während der Fahrt den Sicherheitsgurt öffnen.
- ▶ Mitfahrende Personen müssen auf den dafür vorgesehenen Plätzen sitzen bleiben.
- ▶ Die Türverriegelung darf nicht geöffnet werden.
- ▶ Ruckartiges Bremsen vermeiden.
- ▶ Bei der Verwendung eines Navigationsgerätes das Fahrziel nur ändern, wenn das Fahrzeug steht. Deshalb einen Parkplatz oder einen sicheren Halteplatz ansteuern, wenn das Fahrziel geändert werden soll.
- ▶ Während der Fahrt über den Monitor des Navigationsgerätes keine DVD abspielen.



- ▷ Auf schlechten Straßen langsam fahren.
- ▷ Beim Auffahren auf Fähren, beim Überqueren von Unebenheiten und beim Rückwärtsfahren besonders vorsichtig fahren. Größere Fahrzeuge können aufgrund des relativ langen Überhangs ausscheren und unter ungünstigen Bedingungen "aufsetzen". Dabei können der Unterboden oder Teile, die dort angebaut sind, beschädigt werden.
- ▷ Prüfen, ob die Vorzeltleuchte ausgeschaltet ist.

5

Während der Fahrt



- ▷ Wenn diese Hinweise nicht beachtet werden und deshalb ein Unfall oder ein Schaden entsteht, übernimmt der Hersteller keine Haftung.
- ▷ Die in Kapitel 3 aufgeführten Sicherheitsmaßnahmen müssen eingehalten werden.
- ▷ Wenn in das Fahrzeug eine Rückfahrkamera eingebaut ist, schaltet sich die Kamera beim Einlegen des Rückwärtsgangs automatisch ein.

5.2 Fahrgeschwindigkeit



- ▶ Das Fahrzeug ist mit einem leistungsstarken Motor ausgestattet. So stehen in schwierigen Verkehrssituationen ausreichend Reserven zur Verfügung. Diese hohe Leistung ermöglicht eine hohe Endgeschwindigkeit und erfordert überdurchschnittliches fahrerisches Können.
- ▶ Das Fahrzeug bietet eine große Angriffsfläche für Wind. Besondere Gefahr droht bei plötzlich auftretendem Seitenwind.
- ▶ Ungleichmäßige oder einseitige Beladung verändert das Fahrverhalten.
- ▶ Auf unbekanntem Straßen können schwierige Fahrbahnverhältnisse herrschen und überraschende Verkehrssituationen auftreten. Passen Sie deshalb im Interesse Ihrer Sicherheit die Fahrgeschwindigkeit der jeweiligen Verkehrssituation und Umgebungssituation an.
- ▶ Die nationalen gesetzlichen Geschwindigkeitsbegrenzungen einhalten.

5.3 Bremsen



- ▶ Mängel an der Bremsanlage sofort von einer autorisierten Fachwerkstatt beheben lassen.



- ▷ Blockierbremsungen vermeiden. Bei einer Blockierbremsung bekommen die Reifen mehr oder minder starke "Bremsplatten". Dies mindert den Fahrkomfort. Die Reifen können sogar unbrauchbar werden.

Zu Beginn jeder Fahrt

Zu Beginn jeder Fahrt durch eine Test-Bremsung prüfen:

- Funktionieren die Bremsen?
- Reagieren die Bremsen gleichmäßig?
- Bleibt das Fahrzeug beim Bremsen in der Spur?

5.4 Sicherheitsgurte

Das Fahrzeug ist im Wohnbereich an den Sitzplätzen, an denen vom Gesetzgeber ein Sicherheitsgurt vorgeschrieben ist, mit Automatik-Dreipunktgurten ausgestattet. Für das Anschnallen gelten die entsprechenden nationalen Bestimmungen.



- ▶ Vor der Fahrt anschnallen und während der Fahrt angeschnallt bleiben.
- ▶ Gurtbänder nicht beschädigen oder einklemmen. Beschädigte Sicherheitsgurte von einer autorisierten Fachwerkstatt auswechseln lassen.
- ▶ Die Gurtbefestigungen, die Aufrollautomatik und die Gurtschlösser nicht verändern.
- ▶ Verschraubung der Sicherheitsgurte von Zeit zu Zeit auf festen Sitz prüfen.
- ▶ Jeden Sicherheitsgurt nur für **eine** erwachsene Person verwenden.

5

Während der Fahrt



- ▶ Gegenstände nicht zusammen mit Personen angurten.
- ▶ Sicherheitsgurte sind für Personen mit einer Körpergröße unter 150 cm nicht ausreichend. In diesem Fall zusätzlich Rückhaltevorrückungen verwenden. Prüfzertifikat beachten.
- ▶ Kinderrückhaltesysteme nur an Sitzplätzen mit werkseitig montierten Dreipunktgurten anbringen.
- ▶ Verwendete Sicherheitsgurte nach einem Unfall austauschen (lassen).
- ▶ Während der Fahrt die Rückenlehne des Sitzes nicht zu weit nach hinten neigen. Die Wirkung des Sicherheitsgurtes ist sonst nicht mehr gewährleistet.

5.4.1 Sicherheitsgurt richtig anlegen



- ▶ Das Gurtband nicht verdrehen. Das Gurtband muss glatt am Körper anliegen.
- ▶ Beim Anlegen des Sicherheitsgurts korrekte Sitzhaltung einnehmen.

Der Sicherheitsgurt ist richtig angelegt, wenn an der Schulter zwischen Körper und Sicherheitsgurt noch eine Faustbreite Platz ist.

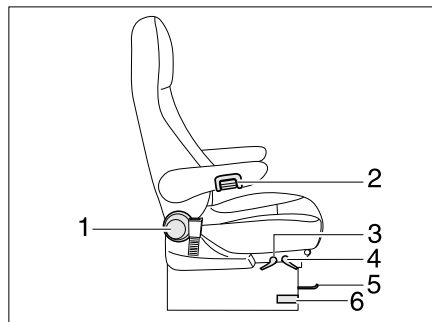
5.5 Fahrersitz und Beifahrersitz



- ▶ Vor Fahrtbeginn alle drehbaren Sitze in Fahrtrichtung drehen und arretieren.
- ▶ Die Sitze während der Fahrt in Fahrtrichtung arretiert lassen und nicht verdrehen.



- ▷ Der Fahrersitz und der Beifahrersitz sind je nach Modell und Ausstattungsvariante Bestandteil des Basisfahrzeugs. In diesem Fall ist das Einstellen der Sitze in der Betriebsanleitung des Basisfahrzeugs beschrieben.



- 1 Rad zum Entriegeln und Verstellen der Rückenlehne
- 2 Armlehnenverstellung
- 3 Hebel zum Verstellen der Sitzhöhe
- 4 Hebel zum Verstellen der Sitzneigung
- 5 Bügel für Längsverstellung
- 6 Entriegelung Drehmechanismus

Bild 18 Fahrer- und Beifahrersitz

Sitze in Fahrtrichtung drehen

Die Drehrichtung ist beliebig. Eine Arretierung der Sitze ist nur in Fahrtrichtung möglich.

- Beide Armlehnen nach oben stellen.
- Den Fahrersitz/Beifahrersitz nach hinten oder in Mittelstellung schieben.
- Den Sitz in Fahrtrichtung drehen und mit dem Feststellhebel (Bild 18,6) arretieren.



- ▷ Das Drehen der Sitze im aufgestellten Fahrzeug ist im Kapitel 7 beschrieben.
- ▷ Die Sitze vor dem Drehen ganz nach unten fahren. Die Sitze lassen sich sonst nicht drehen.

5

Während der Fahrt

Armlehne einstellen

Die Armlehnen können stufenlos in der Höhe verstellt werden.

- Rändelrad (Bild 18,2) entgegen dem Uhrzeigersinn (von vorn gesehen) drehen. Dadurch wird die Arretierung der Armlehne gelöst.
- Armlehne in die gewünschte Stellung bringen.
- Rändelrad bis zum Anschlag im Uhrzeigersinn drehen.

Geeignete Sitzposition einstellen

Fahrersitz und Beifahrersitz können in ihrer Position verstellt werden. Die dafür notwendigen Griffe befinden sich vorn und links oder rechts am Sitz.

- Den Bügel (Bild 18,5) ziehen. Der Sitz kann nach vorn oder hinten verschoben werden.
- Den Rädelpfopf (Bild 18,1) drehen. Die Rückenlehne wird entriegelt und lässt sich in ihrer Neigung verstellen.
- Den Hebel (Bild 18,4) nach oben ziehen. Die Neigung von Sitzfläche und Rückenlehne können eingestellt werden.

Sitzhöhe einstellen

Je nach Ausführung kann der Sitz stufenlos in der Höhe verstellt werden.

- Hebel (Bild 18,3) nach oben ziehen.
- Sitz entlasten oder belasten. Der Sitz fährt nach oben bzw. nach unten.
- Hebel loslassen, wenn die gewünschte Position erreicht ist. Der Sitz wird verriegelt.

5.6 Kopfstützen



- ▷ Die Kopfstützen sind nicht bei allen Modellen einstellbar.

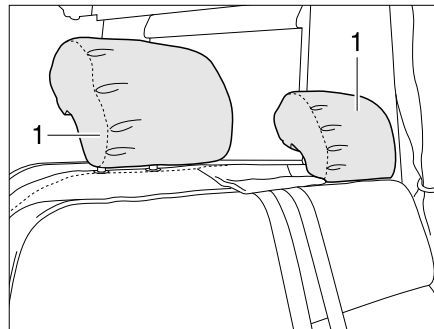


Bild 19 Kopfstütze Sitzbank

Kopfstützen (Bild 19,1) vor Fahrtbeginn so einstellen, dass der Hinterkopf etwa in Ohrhöhe abgestützt wird. Die Kopfstützen von Hand nach oben ziehen oder nach unten drücken.

5

Während der Fahrt

5.7 Sitzplatzanordnung



- ▶ Während der Fahrt dürfen sich Personen nur auf den zugelassenen Sitzplätzen aufhalten. Die zulässige Anzahl der Sitzplätze den Fahrzeugpapieren entnehmen.
- ▶ Während der Fahrt ist das Sitzen auf den Längssitzbänken verboten.
- ▶ An Sitzplätzen gilt die Anschnallpflicht.



Bild 20 Symbol Sitzplatz

Sitzplätze, die während der Fahrt benutzt werden können, sind mit einem Aufkleber (Bild 20) ausgestattet.

5.8 ISOFIX-System



- ▶ Beim Ein- und Ausbau des Kindersitzes mit dem ISOFIX-System ist unbedingt die Anleitung des Kindersitzherstellers zu beachten.
- ▶ An den für den Einbau des Kindersitzes mit dem ISOFIX-System vorgesehenen Halteösen niemals andere Kindersitze, Gurte oder Gegenstände befestigen.
- ▶ Bei Befestigung mit dem TOP TETHER-System immer nur einen Befestigungsgurt des Kindersitzes an einer Halteöse befestigen.

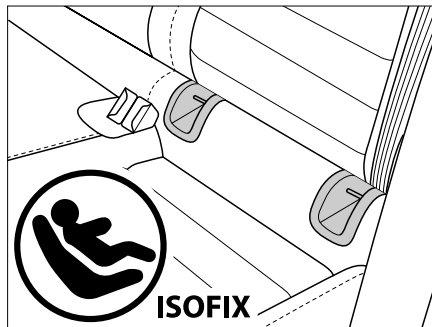


Bild 21 ISOFIX

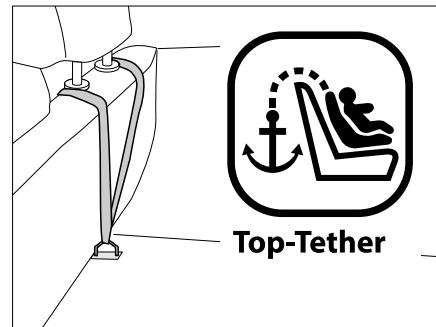


Bild 22 ISOFIX mit Top-Tether System

Die Sitze können auf Wunsch mit einem ISOFIX-System ausgestattet werden. Sie sind mit Aufklebern gekennzeichnet.

Zwischen der Sitzlehne und -fläche der Rücksitze bzw. des Beifahrersitzes befinden sich zwei Halteösen für die Befestigung eines Kindersitzes mit dem ISOFIX-System (Bild 21).

Die Halteösen für die Befestigung des Befestigungsgurts eines Kindersitzes mit dem Top-Tether-System befinden sich auf der Rückseite der Rücksitzlehnen (Bild 22).

5 Während der Fahrt

5.9 Strangsperr (I-Modell)

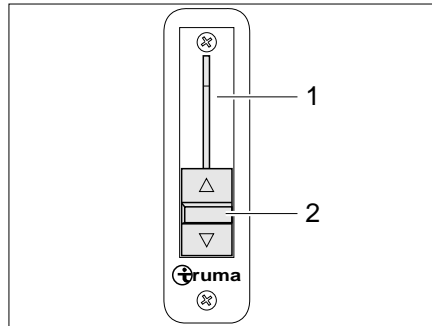


Bild 23 Strangsperr

Der Schieberegler (Bild 23,2) für die Strangsperr (Bild 23,1) befindet sich links außen am Armaturenbrett.

Über den Schieberegler wird die Raumheizung mit der Fahrzeugheizung gekoppelt. Damit wird bei Stillstand des Fahrzeuges die Frontscheibe beheizt.

Während des Fahrbetriebes die Strangsperr schließen (Schieberegler ganz nach unten schieben), damit für die Front- und Seitenscheiben die volle Leistung der Fahrzeugheizung zur Verfügung steht.

Strangsperr schließen:

- Hebel (Bild 23,2) ganz nach unten schieben. Die Strangsperr ist geschlossen.

5.10 Elektrische Fensterheber (I-Modell)



- ▶ Unkontrolliertes Schließen des Fensters kann zu Quetschverletzungen führen.
- ▶ Auch bei kurzzeitigem Verlassen des Fahrzeuges den Schlüssel aus dem Lenkschloss abziehen. Kinder können sonst den Fensterheber bedienen und sich am Fenster Verletzungen zuziehen.

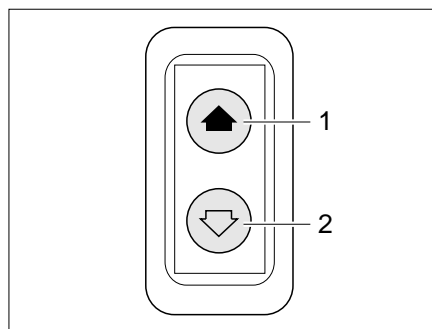


Bild 24 Schalter für elektrischen Fensterheber

Das Fahrzeug ist auf der Fahrerseite mit einem elektrischen Fensterheber (Bild 24) ausgestattet.

Öffnen: ■ Schalter unten drücken (Bild 24,2).

Schließen: ■ Schalter oben drücken (Bild 24,1).

5 Während der Fahrt

5.11 Elektrisch einstellbare Außenspiegel (I-Modell)

Je nach Ausführung ist das Fahrzeug mit zwei elektrisch einstellbaren und beheizbaren Außenspiegeln ausgestattet. Die Schalter für die Außenspiegeleinstellung sowie für die Spiegelheizung befinden sich auf dem Armaturenbrett.

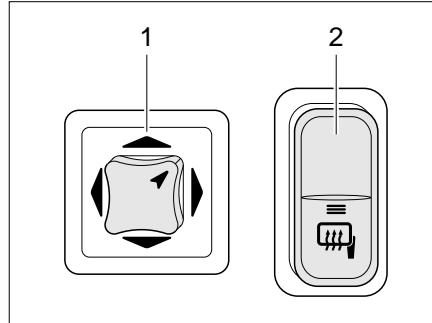


Bild 25 Schalter für elektrisch einstellbare Außenspiegel und Spiegelheizung

- Einstellen:**
- Den Spiegel, der eingestellt werden soll, wählen. Dazu den Drehschalter (Bild 25,1) nach links oder rechts drehen.
 - Den Spiegel durch Drücken des Schalters (Bild 25,1) in die entsprechende Richtung einstellen.

- Heizung einschalten:**
- Den Schalter (Bild 25,2) drücken. Die Kontroll-Leuchte im Schalter leuchtet orange und zeigt den Betrieb an.

5.12 faltverdunklungen für Frontscheibe, Fahrerfenster und Beifahrerfenster



- ▶ Während der Fahrt müssen die faltverdunklungen für die Frontscheibe, das Fahrerfenster und das Beifahrerfenster geöffnet, arretiert und gesichert sein.



- ▷ Weitere Informationen der separaten Bedienungsanleitung des Herstellers entnehmen.

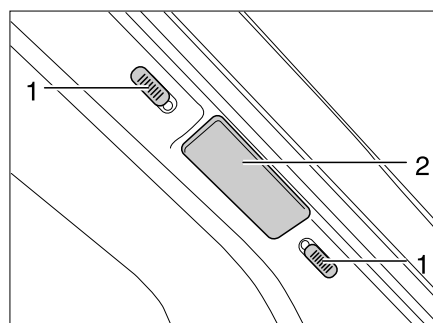


Bild 26 Verriegelung faltverdunklung Frontscheibe

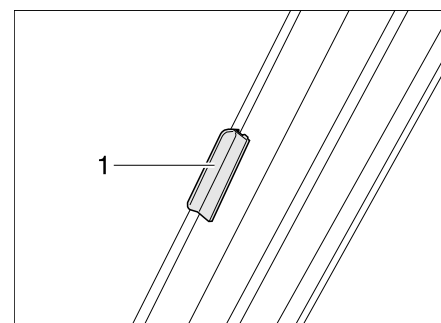


Bild 27 Verriegelung faltverdunklung Frontscheibe (I-Modell)

Faltverdunklung Frontscheibe sichern:

- Die beiden Hälften der faltverdunklung für die Frontscheibe am Griff (Bild 26,2 und Bild 27,1) bis zum Anschlag nach außen schieben.
- Die Verriegelungsknöpfe (Bild 26,1) nach unten bzw. nach oben schieben. Wenn der rote Punkt sichtbar ist, ist die Verriegelung offen.

5

Während der Fahrt

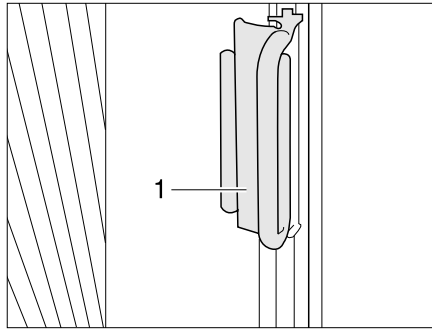


Bild 28 Verriegelung Faltdunkelung
Fahrer-/Beifahrerfenster

*Faltdunkelung Fahrer-/
Beifahrerfenster sichern:*

- Die Faltdunkelungen für das Fahrerfenster und das Beifahrerfenster mit dem Griff (Bild 28,1) auf den Aufsatz schieben. Die Faltdunkelung ist gesichert.

5.13 Schreib-/Leseputz



- ▶ Während der Fahrt muss das Schreib-/Leseputz geschlossen sein.



- ▷ Wenn ein Beifahrerairbag vorhanden ist, ist das Schreib-/Leseputz arretiert und kann nicht aufgestellt werden.

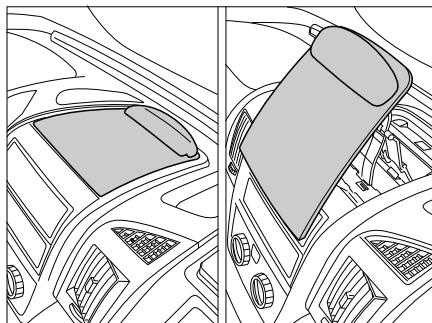


Bild 29 Schreib-/Leseputz

Der Motorcaravan ist je nach Modell mit einem Schreib-/Leseputz (Bild 29) ausgestattet.

5

Während der Fahrt

5.14 Motorhaube



- ▶ Bei geöffneter Motorhaube besteht Verletzungsgefahr im Motorraum.
- ▶ Auch wenn der Motor bereits vor längerer Zeit abgeschaltet wurde, kann er noch heiß sein. Verbrennungsgefahr!
- ▶ Nicht im Motorraum arbeiten, während der Motor läuft.
- ▶ Die Motorhaube muss während der Fahrt fest verschlossen und verriegelt sein. Nach dem Schließen prüfen, ob die Verriegelung eingerastet ist. Dazu an der Motorhaube ziehen.

5.14.1 I-Modell

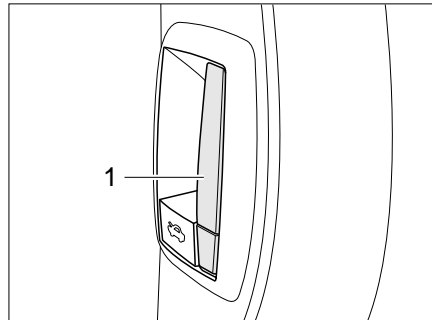


Bild 30 Entriegelungshebel Motorhaube innen

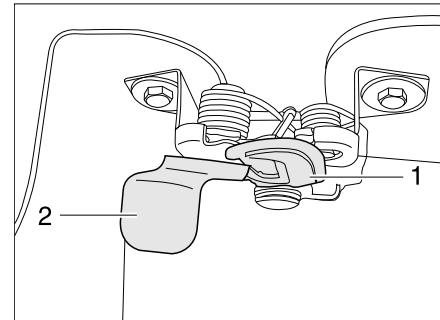


Bild 31 Entriegelungshebel Motorhaube außen

- Öffnen:**
- Den Hebel (Bild 30,1) am Armaturenbrett an der linken Fahrzeugseite ziehen. Die Motorhaube öffnet sich bis zum Anschlag des Sicherungshakens.
 - Mit einer Hand unter die Motorhaube greifen und den Sicherungshaken (Bild 31,1) betätigen. Dazu hinter die Platte (Bild 31,2) greifen und die Platte nach vorn ziehen.
 - Die Motorhaube in einem Bogen nach vorn und oben schwenken.
- Schließen:**
- Die Motorhaube in einem Bogen nach unten und hinten schwenken, bis der Schnappverschluss hörbar eingerastet.
 - Prüfen, ob die Motorhaube sicher verriegelt ist. Dazu an der Motorhaube ziehen.

5 Während der Fahrt

5.15 Scheibenwaschwasser einfüllen (I-Modell)

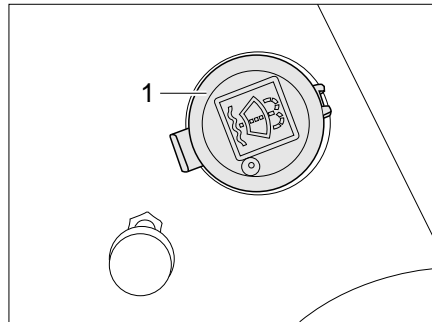


Bild 32 Einfüllstutzen Waschwasserbehälter

- Motorhaube entriegeln und öffnen.
- Den Deckel (Bild 32,1) vom Einfüllstutzen des Waschwasserbehälters abnehmen.
- Waschwasser langsam einfüllen.
- Den Deckel auf den Einfüllstutzen des Waschwasserbehälters drücken.

5.16 Ölstand kontrollieren (I-Modell)

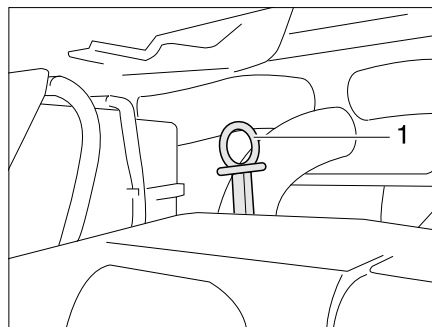


Bild 33 Öl-Mess-Stab (I-Modell)

Der Öl-Messstab (Bild 33,1) befindet sich im Motorraum, hinter der vorderen Querstrebe. Der Öl-Messstab ist rot gekennzeichnet.

5

Während der Fahrt

5.17 Dieselkraftstoff tanken



- ▶ Beim Tanken, auf Fähren oder in der Garage darf kein Gerät (z. B. Heizung oder Kühlschrank) in Betrieb sein, wenn es mit offener Flamme betrieben wird. Explosionsgefahr!
- ▶ Die Verschlussdeckel für den Kraftstoff-Einfüllstutzen und den Trinkwasser-Einfüllstutzen sind bei einigen Modellen sehr ähnlich. Vor dem Füllen des Tanks unbedingt die Kennzeichnung kontrollieren.



- ▷ Der Kraftstoff-Einfüllstutzen ist durch den Schriftzug "Diesel" gekennzeichnet.

Der Kraftstoff-Einfüllstutzen befindet sich außen am Fahrzeug, vorn links. Er ist durch eine Verschlussklappe abgedeckt.

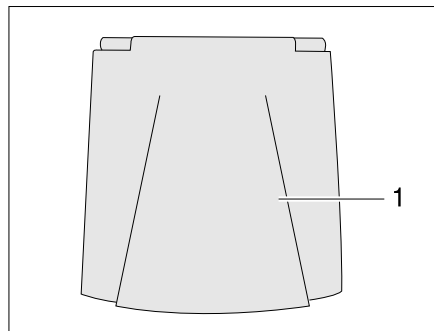


Bild 34 Verschlussklappe für Kraftstoff-Einfüllstutzen

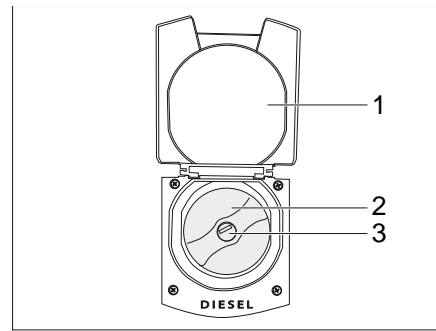


Bild 35 Geöffnete Verschlussklappe mit Kraftstoff-Einfüllstutzen

Öffnen:

- Verschlussklappe (Bild 34,1) öffnen.
- Schlüssel in Schließzylinder (Bild 34,3) stecken und entgegen dem Uhrzeigersinn drehen.
- Verschlussdeckel (Bild 34,2) abnehmen.

Schließen:

- Verschlussdeckel auf Kraftstoff-Einfüllstutzen aufsetzen.
- Schlüssel im Uhrzeigersinn drehen.
- Schlüssel abziehen.
- Prüfen, ob der Verschlussdeckel fest auf dem Kraftstoff-Einfüllstutzen sitzt.
- Verschlussklappe (Bild 35,1) schließen.

6

Motorcaravan aufstellen

Kapitelübersicht

In diesem Kapitel finden Sie Hinweise zum Aufstellen des Fahrzeugs.

Die Hinweise betreffen im Einzelnen:

- die Feststellbremse
- die Eintrittstufe
- die Unterlegkeile
- die Bedienung der Stützen
- den 230-V-Anschluss
- den Kühlschrank
- die Markise
- die Satellitenanlage



- ▷ Das Fahrzeug so aufstellen, dass es möglichst waagrecht steht. Das Fahrzeug gegen Wegrollen sichern.
- ▷ Tiere (insbesondere Mäuse) können im Wageninneren erhebliche Schäden anrichten. Um dies zu vermeiden, das Fahrzeug nach dem Aufstellen regelmäßig auf Schäden oder entsprechende Spuren von Tieren untersuchen.

6.1 Feststellbremse

Beim Abstellen des Fahrzeugs die Feststellbremse fest anziehen.



- ▷ Bei Frostgefahr die Feststellbremse ab und zu lösen und wieder anziehen. So wird ein Festfrieren oder Festrosten vermieden. Vor dem Lösen der Feststellbremse das Fahrzeug gegen Wegrollen sichern.

6.2 Eintrittstufe

Zum Aussteigen aus dem Fahrzeug die Eintrittstufe ganz ausfahren.

6.3 Unterlegkeile

Beim Parken des Fahrzeugs an Steigungen oder Gefällen müssen Unterlegkeile verwendet werden.

6.4 Stützen

6.4.1 Allgemeine Hinweise



- ▷ **Die angebauten Stützen nicht als Wagenheber verwenden. Die Stützen dienen nur der Stabilisierung des abgestellten Fahrzeugs gegen das Einfedern der Hinterachse.**
- ▷ Beim Aufstellen des Fahrzeugs darauf achten, dass die Stützen gleichmäßig belastet werden.
- ▷ Die Stützen vor dem Wegfahren bis zum Anschlag nach oben drehen, vollständig einfahren und sichern.



- ▷ Bei weichem oder nachgiebigem Untergrund eine großflächige Platte unter die Stützen legen, um ein Einsinken in den Untergrund zu vermeiden.

6

Motorcaravan aufstellen

6.4.2 Hubstützen (AL-KO)



- ▷ Je nach Modell besitzt der Sechskant ein Gelenk, mit dem der aufgesteckte Steckschlüssel in eine günstigere Position zum Drehen gebracht werden kann.

Damit eine einwandfreie Funktion gewährleistet ist, die Innenrohre der Hubstützen regelmäßig reinigen und fetten.

Je nach Modell sind die Hubstützen in der Länge verstellbar.

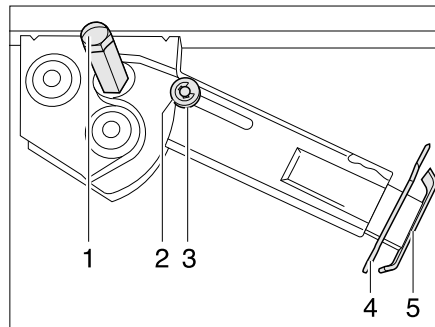


Bild 36 Hubstütze

- Ausfahren:**
- Am Sechskant (Bild 36,1) den Steckschlüssel aufstecken und drehen, bis die Hubstütze senkrecht nach unten steht.
 - Splint (Bild 36,4) aus der Stützfußverlängerung (Bild 36,5) herausziehen.
 - Die Stützfußverlängerung auf die gewünschte Länge herausfahren.
 - Splint in Stützfußverlängerung stecken.
 - Am Sechskant drehen, bis die Hubstütze am Boden vollständig aufliegt und das Fahrzeug waagrecht steht.

- Einfahren:**
- Am Sechskant (Bild 36,1) den Steckschlüssel aufstecken und drehen, bis die Hubstütze wieder vom Boden frei ist.
 - Splint (Bild 36,4) aus der Stützfußverlängerung (Bild 36,5) herausziehen.
 - Stützfußverlängerung (Bild 36,5) ganz einschieben und Splint (Bild 36,4) in die vorgesehene Bohrung an der Stützfußverlängerung stecken.
 - Mit Steckschlüssel am Sechskant (Bild 36,1) drehen, bis Hubstütze nach oben geschwenkt und die Führungsscheibe (Bild 36,3) vollständig in die Kerbe (Bild 36,2) eingefahren ist.



- ▷ Vor Fahrtbeginn beachten: Sind alle Hubstützen vollständig eingefahren, alle Stützfußverlängerungen ganz eingeschoben und mit dem Splint gesichert?

6.5 230-V-Anschluss

Das Fahrzeug kann an eine 230-V-Versorgung angeschlossen werden (siehe Kapitel 9).

6.6 Kühlschränk

6.6.1 Absorberkühlschränk

Der 12-V-Betrieb des Kühlschranks funktioniert nur, wenn der Fahrzeugmotor läuft. Wenn der Fahrzeugmotor abgestellt ist, den Kühlschrank auf 230-V-Betrieb oder Gasbetrieb umstellen.

6

Motorcaravan aufstellen

6.6.2 Kompressorkühlschrank

Der Kühlschrank funktioniert nur im 12-V-Betrieb.

6.7 Markise



- ▷ Bei auftretendem Wind, starkem Regen oder Schneefall die Markise einfahren. Sachschäden durch Überschlag bei Wind möglich!
- ▷ Ist das Fahrzeug längere Zeit unbeaufsichtigt, die Markise vollständig einfahren.
- ▷ Bei leichtem Regen einen der Stützfüße verkürzen, so dass das Wasser ablaufen kann.
- ▷ Die Markise nur einfahren, wenn das Tuch trocken ist. Wenn die Markise mit nassem Tuch eingefahren werden muss: Die Markise so schnell wie möglich wieder ausfahren, um das Tuch zu trocknen.
- ▷ Vor dem Einfahren Laub und groben Schmutz von der Markise entfernen.



- ▷ Markise nur zum Schutz gegen Sonne einsetzen.
- ▷ Zusätzlich die Bedienungsanleitung des Herstellers beachten.
- ▷ Die Kurbelstange der Markise befindet sich im Heckbereich.

Vorteile der Markise

Die Vorteile einer Markise sind:

- Die Markise spendet Schatten.
- Die Markise schafft einen überdachten Vorraum und erweitert dadurch das Platzangebot.
- Das Fahrzeug wird wohnlicher gestaltet.

6.7.1 Markise, manuell

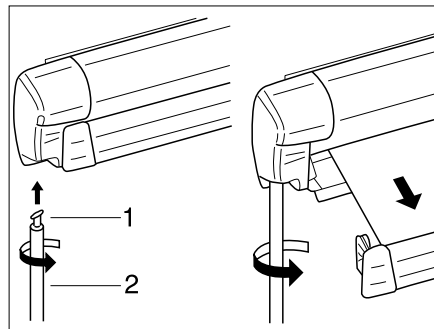


Bild 37 Markise

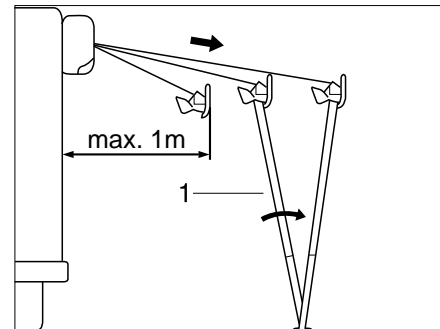


Bild 38 Markise aufstellen

Markise aufstellen:

- Haken (Bild 37,1) der Kurbelstange (Bild 37,2) in die Getriebeöse einhängen und um 90° drehen.
- Kurbelstange mit einer Hand am oberen Ende und mit der anderen Hand am unteren Drehgriff festhalten.
- Kurbelstange gegen den Uhrzeigersinn drehen und die Markise max. 1m ausfahren.
- Stützfüße (Bild 38,1) ausklappen und auf den Boden stellen.
- Markise weiter ausfahren.
- Markise mit Hilfe der Stützfüße spannen.
- Stützfüße mit Heringen am Boden befestigen.
- Kurbelstange um 90° drehen und aushängen.

6

Motorcaravan aufstellen

Markise einfahren:

- Haken der Kurbelstange in die Getriebeöse einhängen und um 90° drehen.
- Heringe der Stützfüße entfernen.
- Kurbelstange mit einer Hand am oberen Ende und mit der anderen Hand am unteren Drehgriff festhalten.
- Kurbelstange im Uhrzeigersinn drehen und die Markise bis auf 1m einfahren.
- Stützfüße einklappen.
- Markise komplett einfahren.
- Kurbelstange um 90° drehen und aushängen.

6.7.2 Markise, elektrisch



- ▷ Die Markise, elektrisch nur bei stehendem Fahrzeug bedienen.

Die Markise ist auch in einer elektrisch angetriebenen Ausführung erhältlich. Die Steuerung erfolgt über den Schalter (Bild 39) oder über einen Handsender (Bild 40).

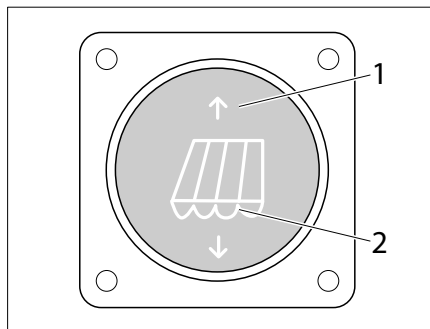


Bild 39 Schalter für Markise, elektrisch

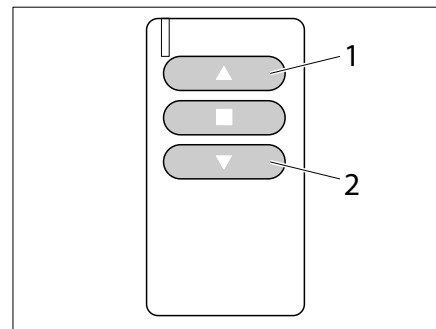


Bild 40 Handsender für Markise, elektrisch

Markise einfahren:

- Taste (Bild 39/1) bzw. Taste (Bild 40/1) drücken. Die Markise fährt ein.

Markise ausfahren:

- Taste (Bild 39/2) bzw. Taste (Bild 40/2) drücken. Die Markise fährt aus.

6 Motorcaravan aufstellen

6.8 Satellitenanlage Teleco

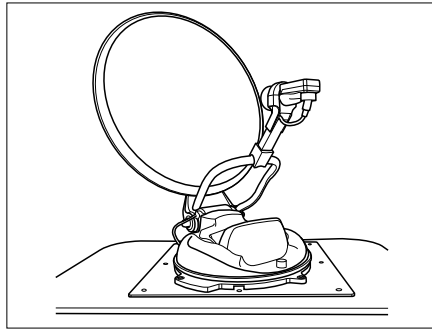


Bild 41 Satellitenanlage Teleco



- ▷ Satellitenanlage vor Fahrtantritt wieder einklappen.
- ▷ Satellitenanlage bei schlechtem Wetter und Wind einfahren, um Sturmschäden zu vermeiden.



- ▷ Die Steuerung und Bedienung der Satellitenanlage erfolgt über das Fernsehgerät.

Das Panel ist neben der Aufbau-türe angebracht.

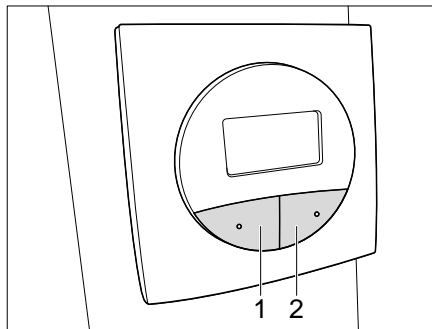


Bild 42 Panel Satellitenanlage Teleco

Satellitenanlage einschalten und ausfahren:

- SAT Taste (Bild 42,2) **zweimal** drücken. Die Satellitenanlage fährt aus und sucht automatisch den eingestellten Satelliten.

Satellitenanlage einfahren:

- Taste PARK (Bild 42,1) drücken. Die Satellitenanlage wird eingefahren.

Kapitelübersicht

In diesem Kapitel finden Sie Hinweise zum Wohnen im Fahrzeug.

Die Hinweise betreffen im Einzelnen:

- das Öffnen und Schließen der Türen und Außenklappen
- das Lüften des Fahrzeugs
- das Öffnen und Schließen der Fenster und Rollos
- das Öffnen und Schließen der Dachhauben
- das Drehen der Sitze
- das Verändern von Tischflächen
- das Umbauen von Tischen
- das Bedienen der Zentralverriegelung am Küchenblock
- das Positionieren des Fernsehgeräts
- das Einstellen aller Leuchten
- die Lichtschalter
- das Vergrößern der Sitzgruppen
- die Benutzung der Betten
- das Einschalten des Radios im Stillstand

7.1 Türen



▶ Nur mit verriegelten Türen fahren.



- ▷ Das Verriegeln der Türen kann verhindern, dass sich die Türen von selbst öffnen, z. B. bei einem Unfall.
- ▷ Verriegelte Türen verhindern auch das ungewollte Eindringen von außen, z. B. bei Ampelstopp. Im Notfall erschweren verriegelte Türen jedoch Helfern den Zugang in das Fahrzeuginnere.
- ▷ Beim Verlassen des Fahrzeugs immer die Türen verriegeln.
- ▷ Je nach Modell sind die Schlösser der Fahrertür und der Beifahrertür Bestandteil des Basisfahrzeugs. In diesem Fall ist das Öffnen und Schließen der Fahrertür und der Beifahrertür in der Betriebsanleitung des Basisfahrzeugs beschrieben.

7

Wohnen

7.1.1 Eingangstür, außen

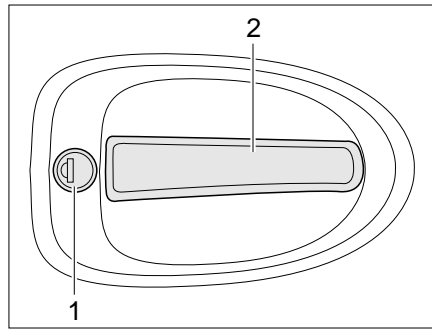


Bild 43 Türschloss Eingangstür, außen

- Öffnen:**
- Schlüssel in Schließzylinder (Bild 43,1) stecken und drehen, bis das Türschloss entriegelt ist.
 - Schlüssel in Mittelstellung zurückdrehen und abziehen.
 - Am Türgriff (Bild 43,2) ziehen. Die Tür ist geöffnet.

- Verriegeln:**
- Schlüssel in Schließzylinder (Bild 43,1) stecken und drehen, bis das Türschloss verriegelt ist.
 - Schlüssel in Mittelstellung zurückdrehen und abziehen.

7.1.2 Eingangstür, innen (mit Sicherungshebel)



- ▷ Den Griff nicht als Haken für Kleidung, Taschen o. Ä. verwenden.

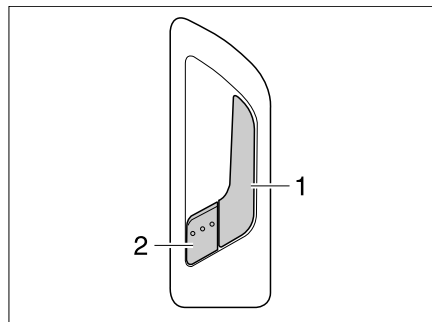


Bild 44 Türschloss Eingangstür, innen

- Öffnen:**
- Am Griff (Bild 44,1) ziehen. Das Türschloss wird entriegelt. Der Sicherungshebel (Bild 44,2) springt automatisch heraus.

- Verriegeln:**
- Den Sicherungshebel (Bild 44,2) drücken.

7

Wohnen

7.1.3 Fahrtür, außen

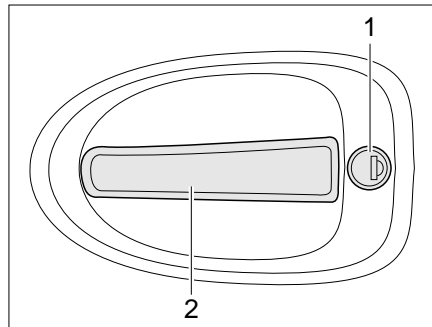


Bild 45 Türschloss Fahrtür, außen

- Öffnen:**
- Schlüssel in Schließzylinder (Bild 45,1) stecken und drehen, bis das Türschloss entriegelt ist.
 - Schlüssel in Mittelstellung zurückdrehen und abziehen.
 - Am Türgriff (Bild 45,2) ziehen. Die Tür ist geöffnet.

- Verriegeln:**
- Schlüssel in Schließzylinder (Bild 45,1) stecken und drehen, bis das Türschloss verriegelt ist.
 - Schlüssel in Mittelstellung zurückdrehen und abziehen.

7.1.4 Fahrtür, innen (ohne Verriegelung)

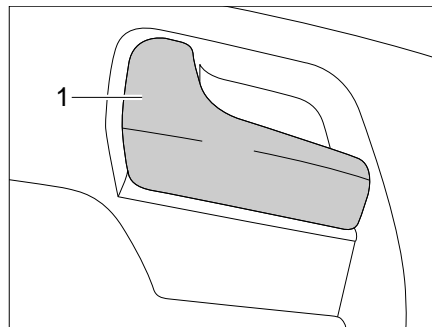


Bild 46 Türschloss Fahrtür, innen

- Am Griff (Bild 46,1) ziehen. Das Türschloss wird entriegelt.

7

Wohnen

7.1.5 Fahrertür, innen (mit Verriegelung)

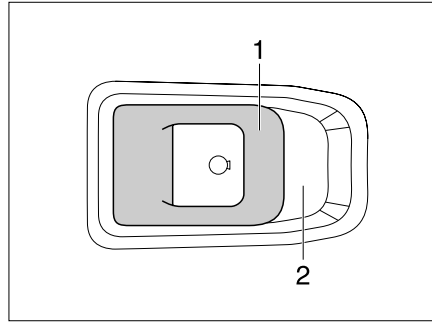


Bild 47 Türschloss Eingangstür, innen

Öffnen: ■ Griff (Bild 47,1) ziehen.

Verriegeln: ■ Griff (Bild 47,1) in die Griffschale (Bild 47,2) drücken.

7.1.6 Insektenschutz an der Eingangstür



- ▷ Sachschaden durch Schließen der Eingangstür bei herausgezogenem Insektenschutz möglich. Eingangstür nicht zuschlagen.
- ▷ Den Insektenschutz ganz einschieben, bevor die Eingangstür geschlossen wird.

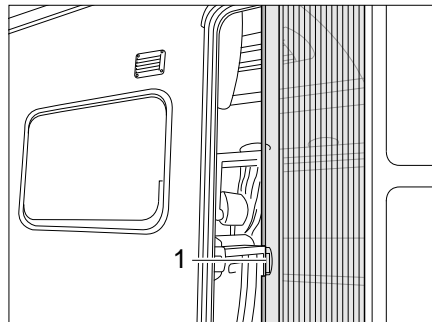


Bild 48 Insektenschutz

Öffnen: ■ Insektenschutz an dem Griff (Bild 48,1) ganz herausziehen.

Schließen: ■ Insektenschutz an dem Griff (Bild 48,1) zurückschieben.

7

Wohnen

7.1.7 Fenster Eingangstür (Variante 1)

In die Eingangstür ist ein Fenster mit einer faltverdarkung integriert.

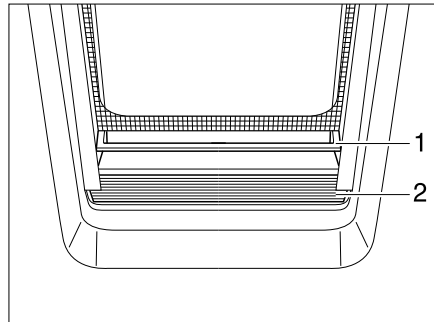


Bild 49 Faltverdunklung



- ▷ **Faltverdunklung nicht über einen längeren Zeitraum geschlossen halten, da sonst mit erhöhter Materialermüdung zu rechnen ist.**
- ▷ **Wenn die Faltverdunklung vollständig geschlossen ist, kann es bei starker Sonneneinstrahlung zu einem Hitzestau zwischen der Faltverdunklung und der Fensterscheibe kommen. Das Fenster kann beschädigt werden. Deshalb bei starker Sonneneinstrahlung die Faltverdunklung nur zu 2/3 schließen.**

Schließen: ■ Die Faltverdunklung (Bild 49,2) in der Mitte der Griffleiste (Bild 49,1) fassen, von unten nach oben ziehen und auf der gewünschten Höhe loslassen. Die Faltverdunklung bleibt in dieser Höhe stehen.

Öffnen: ■ Die Faltverdunklung in der Mitte der Griffleiste fassen und nach unten schieben.

7.1.8 Fenster Eingangstür (Variante 2)

In die Eingangstür ist ein Fenster mit Insektenschutzrollo und Verdunklungsrollo integriert.

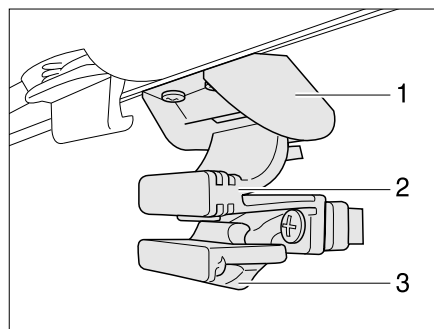


Bild 50 Fenster in der Eingangstür

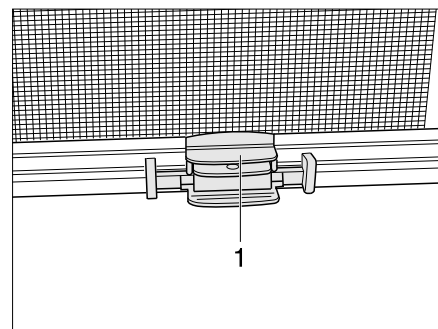


Bild 51 Rollo

Fenster öffnen: ■ Sicherung (Bild 50,3) nach hinten drücken.
 ■ Griff (Bild 50,2) zusammendrücken und Fenster nach unten schieben.

Fenster schließen: ■ Fenster nach oben schieben, bis der Griff (Bild 50,2) in der Verriegelung (Bild 50,1) einrastet.

7

Wohnen

Insektenschutzrollo

Um das Insektenschutzrollo zu schließen und zu öffnen:

Schließen:

- Abschluss-Stab (Bild 51,1) des Insektenschutzrollos in der Mitte greifen und zum Abschluss-Stab des Verdunklungsrollos führen.
- Rastklinge einrasten lassen.
- Rollos stufenlos durch Verschieben der Abschluss-Stäbe verstellen.

Öffnen:

- Abschluss-Stab (Bild 51,1) des Insektenschutzrollos halten und Rastklinge betätigen.
- Abschluss-Stab des Insektenschutzrollos bis zum Anschlag an den Rahmen zurückführen.

7.2 Außenklappen



- ▷ Vor Fahrtbeginn alle Außenklappen schließen und die Klappenschlösser verriegeln.
- ▷ Zum Öffnen und Schließen der Außenklappe alle Schlösser öffnen oder schließen, die an der Außenklappe angebaut sind.



- ▷ Beim Verlassen des Fahrzeugs alle Außenklappen schließen.

Die am Fahrzeug angebauten Außenklappen sind mit einheitlichen Schließzylindern ausgestattet. Deshalb können alle Schlösser mit demselben Schlüssel geöffnet werden.

7.2.1 Klappenschloss mit Griffschale



- ▷ Zum Öffnen der Außenklappe alle Schlossgriffe gleichzeitig ziehen, die an der Außenklappe angebaut sind.

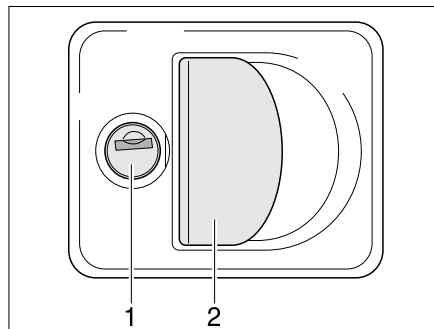


Bild 52 Klappenschloss mit Griffschale

Öffnen:

- Schlüssel in Schließzylinder (Bild 52,1) stecken und eine viertel Umdrehung drehen. Das Klappenschloss ist entriegelt.
- Schlüssel abziehen.
- Am Schlossgriff (Bild 52,2) ziehen. Die Außenklappe ist geöffnet.

Schließen:

- Außenklappe vollständig schließen.
- Schlüssel in Schließzylinder stecken und eine viertel Umdrehung drehen. Das Klappenschloss ist verriegelt.
- Schlüssel abziehen.

7

Wohnen

7.2.2 Drehspannschloss

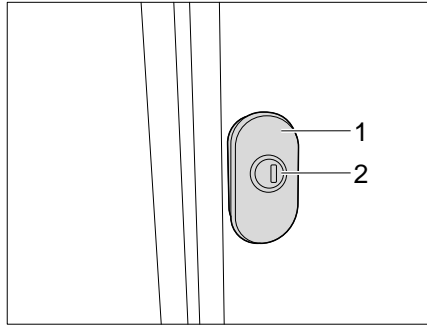


Bild 53 Drehspannschloss (Variante 1)

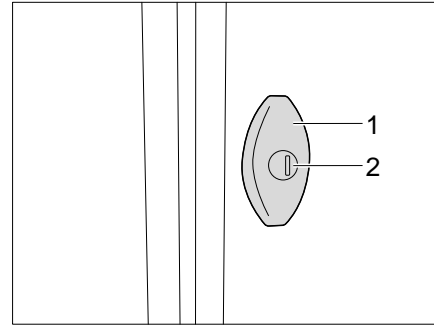


Bild 54 Drehspannschloss (Variante 2)

Beim Drehspannschloss zieht der Riegel durch Drehen des Griffs um 180° die Klappe an die Dichtung.

- Öffnen:**
- Schlüssel in Schließzylinder (Bild 53,2/Bild 54,2) stecken und eine viertel Umdrehung drehen. Das Klappenschloss ist entriegelt.
 - Schlüssel abziehen.
 - Am Drehspannschloss (Bild 53,1/Bild 54,1) ziehen und um 180° im Gegenuhreigersinn drehen. Die Außenklappe ist geöffnet.

- Schließen:**
- Außenklappe vollständig schließen.
 - Drehspannschloss (Bild 53,1/Bild 54,1) im Uhrzeigersinn um 180° drehen. Die Klappe wird an die Dichtung gezogen.
 - Schlüssel in Schließzylinder (Bild 53,2/Bild 54,2) stecken und eine viertel Umdrehung drehen. Das Klappenschloss ist verriegelt.
 - Schlüssel abziehen.

7

Wohnen

7.2.3 Außenklappen feststellen

Variante 1 An manchen Außenklappen ist ein Feststeller angebracht, der die Klappe in geöffneter Stellung festhält.



- ▶ Beim Öffnen und Feststellen der Klappe darauf achten, dass der Feststeller die Klappe sicher hält. Verletzungsgefahr durch zufallende Klappe!

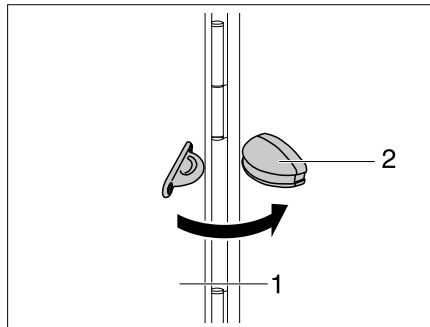


Bild 55 Feststeller Außenklappe

- Feststellen**
- Die Außenklappe (Bild 55,1) öffnen und gegen die Wand des Fahrzeugs klappen.
 - Die Außenklappe in den Feststeller (Bild 55,2) drücken.

- Schließen**
- Die Außenklappe (Bild 55,1) mit einem kräftigen Zug aus dem Feststeller (Bild 55,2) ziehen.
 - Die Außenklappe verschließen.

Variante 2 An manchen Außenklappen ist ein Sicherungshaken aussen am Fahrzeug angebracht, mit dem die Klappe in geöffneter Stellung festgehalten werden kann.



- ▶ Beim Öffnen und Feststellen der Klappe auf den korrekten Sitz des Sicherungshakens achten. Verletzungsgefahr durch zufallende Klappe!

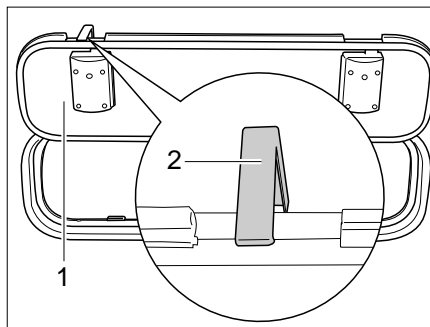


Bild 56 Sicherungshaken Außenklappe

- Feststellen**
- Die Außenklappe (Bild 56,1) öffnen und Sicherungshaken (Bild 56,2) an der Fahrzeugwand nach oben drehen.
 - Die Außenklappe nach oben öffnen und in den Sicherungshaken einrasten.

7

Wohnen

Schließen

- Die Außenklappe in Position halten.
- Den Sicherungshaken (Bild 56,2) nach oben drücken.
- Die Außenklappe herunterklappen und verschließen.

7.3 Fahrerhausabtrennung

Je nach Modell ist das Fahrzeug mit einer Fahrerhausabtrennung ausgestattet.

- ▷ Nur mit gesicherter Tür (Bild 58,1) fahren.

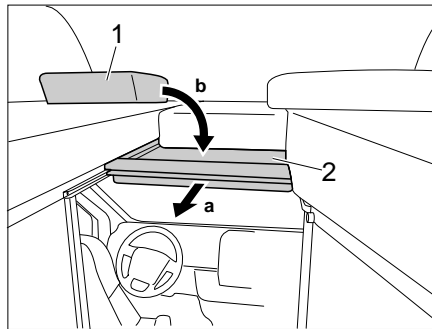


Bild 57 Fahrerhausabtrennung

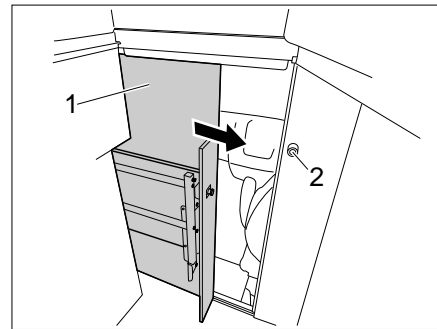


Bild 58 Schloss Fahrerhaus

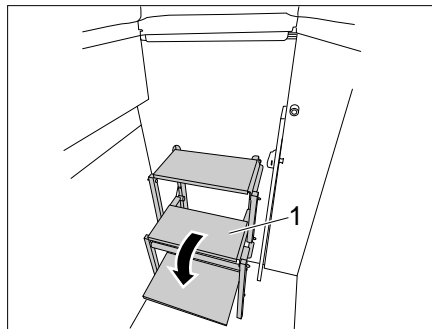


Bild 59 Trittleiter ausklappen

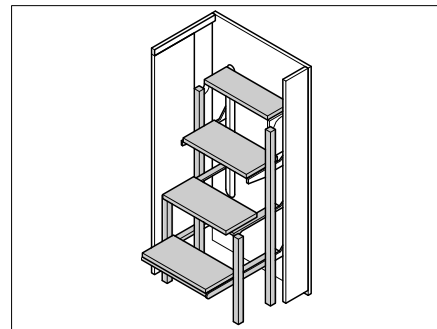


Bild 60 4-stufige Leiter

Um die Fahrerhausabtrennung zu schließen und zu öffnen:

Schließen:

- Bettunterbau (Bild 57,2) am Griff nach vorne ziehen.
- Polster (Bild 57,1) auf Bettunterbau legen.
- Tür (Bild 58,1) zuschieben, bis sie im Schloss einrastet.
- Den Griff (Bild 58,2) entgegen dem Uhrzeigersinn drehen, bis die Tür verriegelt ist.
- Trittleiter (Bild 59,1) ausklappen.

Öffnen:

- Trittleiter (Bild 59,1) einklappen.
- Den Griff (Bild 58,2) im Uhrzeigersinn drehen, bis die Tür entriegelt ist.
- Die Tür (Bild 58,1) aufschieben und sichern.
- Polster (Bild 57,1) zur Seite legen
- Bettunterbau (Bild 57,2) nach hinten schieben.

7

Wohnen

7.4 Lüften



- ▶ Der Sauerstoff im Fahrzeuginneren wird durch die Atmung und durch den Betrieb von gasbetriebenen Einbaugeräten verbraucht. Daher muss der Sauerstoff ständig ersetzt werden. Zu diesem Zweck sind im Fahrzeug Zwangslüftungen (z. B. Dachhauben mit Zwangslüftung, Pilzdachlüfter oder Bodenlüfter) eingebaut. Zwangslüftungen weder von innen noch von außen abdecken, z. B. mit einer Wintermatte, oder zustellen. Zwangslüftungen von Schnee und Laub freihalten. Es droht Erstickungsgefahr durch erhöhten CO₂-Gehalt.



- ▷ Bei bestimmten Witterungsverhältnissen kann trotz ausreichender Belüftung an metallischen Gegenständen Kondenswasser auftreten (z. B. an der Bodenfahwerk-Verschraubung).
- ▷ An Durchbrüchen (z. B. Pilzdachlüftern, Dachhaubenrändern, Steckdosen, Einfüllstutzen, Klappen usw.) können zusätzliche Kältebrücken entstehen.

Kondenswasser

Durch häufiges und gezieltes Lüften für ständigen Luftaustausch sorgen. Nur auf diese Weise wird verhindert, dass sich bei kühler Witterung Kondenswasser und in der Folge Schimmel bildet. Wenn Heizleistung, Luftverteilung und Lüftung aufeinander abgestimmt sind, lässt sich in kühlen Jahreszeiten ein angenehmes Wohnklima schaffen. Um Zugluft zu vermeiden, die Luftaustrittsdüsen am Armaturenbrett schließen und die Luftverteilung des Basisfahrzeugs auf Umluft stellen.

Das Fahrzeug bei längerer Standzeit ab und zu gut durchlüften, v. a. im Sommer, weil Hitzestau möglich ist. Dabei nicht nur den Innenraum, sondern auch die von außen zugänglichen Stauräume lüften. Wenn das Fahrzeug in einem geschlossenen Raum abgestellt ist (z. B. Garage), auch den Stellplatz lüften. Auftretendes Kondenswasser kann zu Schimmelbildung führen.

7.5 Fenster



- ▷ Die Fenster sind mit Verdunklungsrollo oder faltverdunklung und mit Insektenschutzrollo oder faltbarem Insektenschutz ausgestattet. Verdunklungsrollo und Insektenschutzrollo schnappen nach Lösen der Verriegelung durch Zugkraft selbstständig in die Ausgangsstellung zurück. Um die Zugmechanik nicht zu beschädigen, das Verdunklungsrollo oder Insektenschutzrollo festhalten und langsam in die Ausgangsstellung zurückführen. Die faltverdunklung und der faltbare Insektenschutz bestehen aus dünnem Gewebe. Um die faltverdunklung oder den Insektenschutz nicht zu beschädigen, die faltverdunklung oder den Insektenschutz vorsichtig am Griff in die Ausgangsstellung zurückführen.
- ▷ **Rollos nicht über einen längeren Zeitraum geschlossen halten, da sonst mit erhöhter Materialermüdung zu rechnen ist.**
- ▷ **Wenn das Verdunklungsrollo bzw. die faltverdunklung vollständig geschlossen ist, kann es bei starker Sonneneinstrahlung zu einem Hitzestau zwischen dem Verdunklungsrollo/der faltverdunklung und der Fensterscheibe kommen. Das Fenster kann beschädigt werden. Deshalb bei starker Sonneneinstrahlung das Verdunklungsrollo/die faltverdunklung nur zu 2/3 schließen.**
- ▷ Vor Fahrtbeginn die Fenster schließen.
- ▷ Je nach Witterung die Fenster so weit schließen, dass keine Feuchtigkeit eindringen kann.
- ▷ Zum Öffnen und Schließen der Ausstellfenster alle Verriegelungshebel öffnen oder schließen, die am Ausstellfenster angebaut sind.

7

Wohnen



- ▷ Beim Verlassen des Fahrzeugs immer die Fenster schließen.
- ▷ Im Inneren der Acrylglas-Doppelscheibe kann sich bei starken Temperaturunterschieden oder extremen Witterungsverhältnissen ein leichter Beschlag aus Kondenswasser bilden. Die Scheibe ist so konstruiert, dass bei steigenden Außentemperaturen das Kondenswasser wieder verdunsten kann. Eine Beschädigung der Acrylglas-Doppelscheibe durch Kondenswasser ist nicht zu befürchten.

7.5.1 Schiebefenster mit Verriegelung (Variante 1)

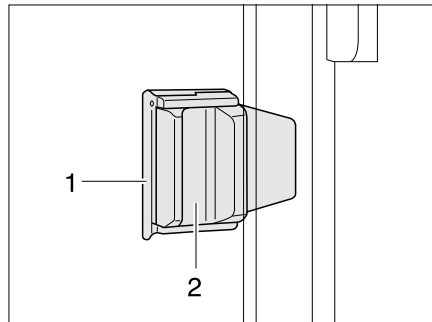


Bild 61 Schiebefenster mit Schiebeverriegelung

- Öffnen:**
- Verriegelung (Bild 61,1) herausziehen.
 - Griff (Bild 61,2) drücken und gleichzeitig nach vorn oder hinten schieben.
 - Fensterhälfte bis zur gewünschten Stellung öffnen.

- Schließen:**
- Fenster bis zum Anschlag schließen.
 - Verriegelung hineindrücken.

7.5.2 Schiebefenster mit Verriegelung (Variante 2)

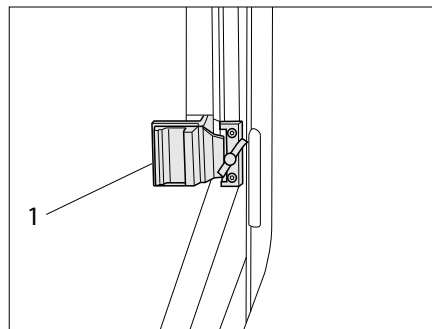


Bild 62 Schiebefenster mit Schiebeverriegelung

- Öffnen:**
- Verriegelungsknopf (Bild 61,1) in vertikale Position drehen.
 - Griff (Bild 61,2) drücken und gleichzeitig nach vorn oder hinten schieben.
 - Fensterhälfte bis zur gewünschten Stellung öffnen.

- Schließen:**
- Fenster bis zum Anschlag schließen.
 - Verriegelungsknopf in horizontale Position drehen.

7

Wohnen

7.5.3 Schiebefenster mit Verriegelung (Variante 3)

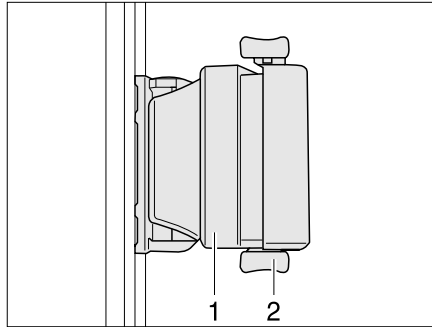


Bild 63 Schiebefenster mit Druckverriegelung

- Öffnen:**
- Verriegelung (Bild 63,2) nach oben drücken.
 - Griff (Bild 63,1) drücken und gleichzeitig nach vorn oder hinten schieben.
 - Fensterhälfte bis zur gewünschten Stellung öffnen.

- Schließen:**
- Fenster bis zum Anschlag schließen.
 - Verriegelung nach unten drücken.

7.5.4 Schiebefenster ohne Verriegelung (Variante 1)

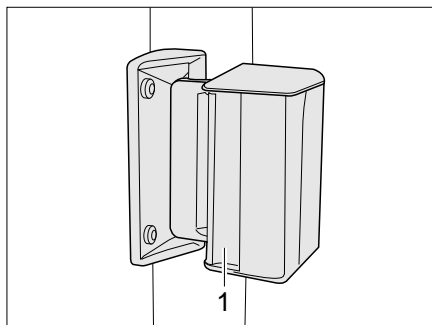


Bild 64 Schiebefenster

- Öffnen:**
- Griff (Bild 64,1) drücken und gleichzeitig nach vorn oder hinten schieben oder ziehen.
 - Fensterhälfte bis zur gewünschten Stellung öffnen.

- Schließen:**
- Fenster bis zum Anschlag schließen und den Griff einrasten lassen.

7

Wohnen

7.5.5 Schiebefenster ohne Verriegelung (Variante 2)

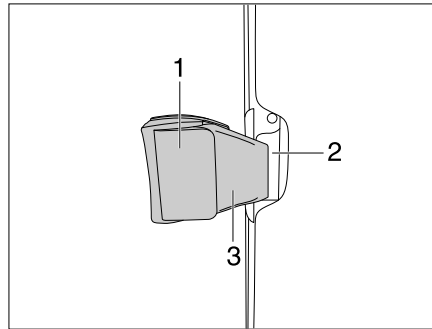


Bild 65 Schiebefenster ohne Verriegelung

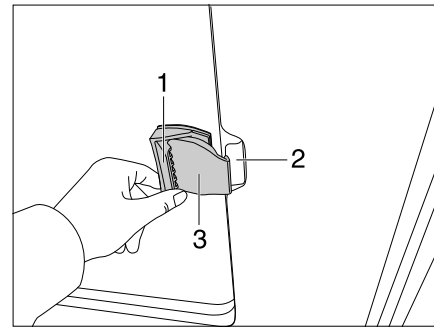


Bild 66 Schiebefenster ohne Verriegelung

- Öffnen:**
- Griffklappe (Bild 66,1) ziehen und Griff gleichzeitig nach vorn schieben oder ziehen.
 - Fensterhälfte bis zur gewünschten Stellung öffnen.

- Schließen:**
- Fenster bis zum Anschlag schließen und Griff einrasten lassen.

7

Wohnen

7.5.6 Ausstellfenster mit Dreh-Ausstellern



- ▷ Beim Ausstellen der Ausstellfenster darauf achten, dass keine Verwindungen auftreten. Ausstellfenster gleichmäßig ausstellen und schließen.

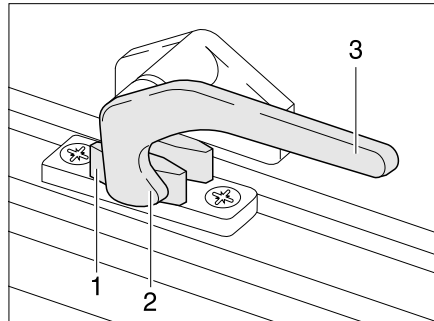


Bild 67 Verriegelungshebel in Stellung "geschlossen"

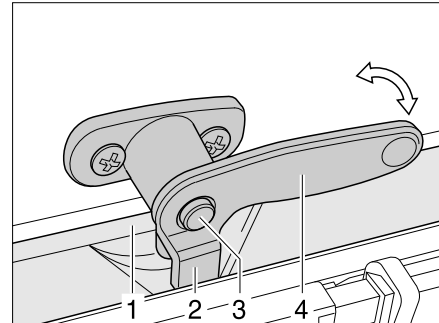


Bild 68 Verriegelungshebel mit Sicherungsknopf in Stellung "geschlossen"

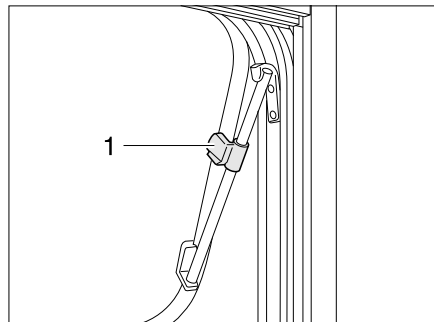


Bild 69 Ausstellfenster mit Dreh-Ausstellern, geöffnet

- Öffnen:**
- Falls vorhanden, den Sicherungsknopf (Bild 68,3) drücken und gedrückt halten.
 - Den Verriegelungshebel (Bild 67,3 bzw. Bild 68,4) eine viertel Umdrehung zur Fenstermitte hin drehen.
 - Ausstellfenster bis zur gewünschten Stellung öffnen und mit Rändelknopf (Bild 69,1) feststellen.

Das Ausstellfenster bleibt in der gewünschten Stellung arretiert.

- Schließen:**
- Rändelknopf (Bild 69,1) drehen, bis Arretierung freigegeben wird.
 - Das Ausstellfenster schließen.
 - Falls vorhanden, den Sicherungsknopf (Bild 68,3) drücken und gedrückt halten.
 - Den Verriegelungshebel (Bild 67,3 bzw. Bild 68,4) eine viertel Umdrehung zum Fensterrahmen hin drehen. Die Verriegelungsnase (Bild 67,2 bzw. Bild 68,2) liegt auf der Innenseite der Fensterverriegelung (Bild 67,1 bzw. Bild 68,1).

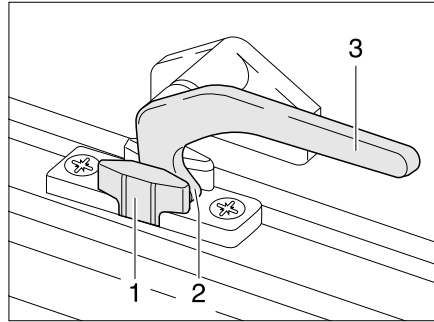


Bild 70 Verriegelungshebel in Stellung "Dauerbelüftung"

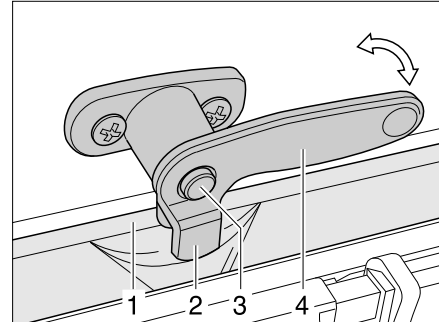


Bild 71 Verriegelungshebel mit Sicherungsknopf in Stellung "Dauerbelüftung"

Dauerbelüftung

Mit dem Verriegelungshebel lässt sich das Ausstellfenster in 2 verschiedene Stellungen bringen:

- in Stellung "Dauerbelüftung" (Bild 70)
- in Stellung "fest verschlossen" (Bild 67)

Um das Ausstellfenster in Stellung "Dauerbelüftung" zu bringen:

- Falls vorhanden, den Sicherungsknopf (Bild 71,3) drücken und gedrückt halten.
- Den Verriegelungshebel (Bild 70,3 bzw. Bild 71,4) eine viertel Umdrehung zur Fenstermitte hin drehen.
- Ausstellfenster leicht nach außen drücken.
- Falls vorhanden, den Sicherungsknopf (Bild 71,3) drücken und gedrückt halten.
- Den Verriegelungshebel wieder zurückdrehen. Die Verriegelungsnase (Bild 70,2 bzw. Bild 71,2) dabei in die Aussparung der Fensterverriegelung (Bild 70,1 bzw. Bild 71,1) einfahren.
- Ggf. sicherstellen, dass der Sicherungsknopf nicht hineingedrückt ist, sondern den Verriegelungshebel sichert.

Das Ausstellfenster darf während der Fahrt nicht in Stellung "Dauerbelüftung" stehen.

Bei Regen kann Spritzwasser in den Wohnbereich eindringen, wenn das Ausstellfenster in Stellung "Dauerbelüftung" steht. Deshalb die Ausstellfenster vollständig schließen.

7

Wohnen

7.5.7 Ausstellfenster mit Automatik-Ausstellern



- ▷ Das Fenster ganz öffnen, um die Arretierung freizugeben. Wenn die Arretierung nicht freigegeben und das Fenster trotzdem geschlossen wird, kann das Fenster wegen des großen Gegendrucks reißen.
- ▷ Beim Ausstellen der Ausstellfenster darauf achten, dass keine Verwindungen auftreten. Ausstellfenster gleichmäßig ausstellen und schließen.
- ▷ Wenn der Verriegelungshebel mit einem Sicherungsknopf ausgestattet ist, bei jeder Bedienung des Verriegelungshebels den Sicherungsknopf drücken.

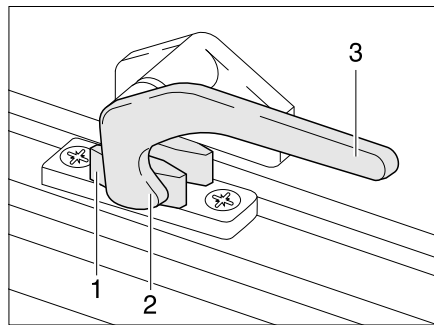


Bild 72 Verriegelungshebel in Stellung "geschlossen"

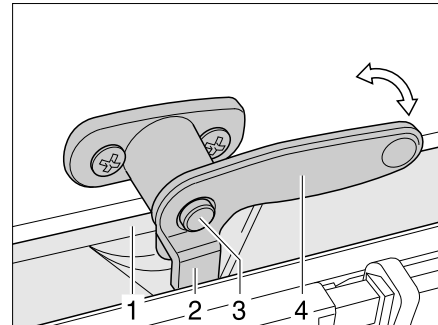


Bild 73 Verriegelungshebel mit Sicherungsknopf in Stellung "geschlossen"

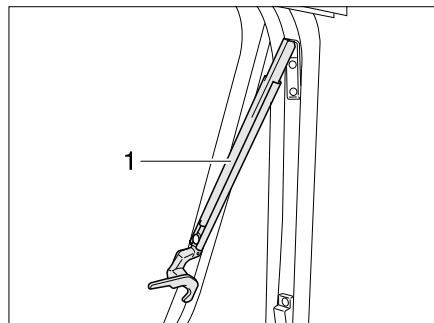


Bild 74 Ausstellfenster mit Automatik-Ausstellern, geöffnet

- Öffnen:**
- Falls vorhanden, den Sicherungsknopf (Bild 73,3) drücken und gedrückt halten.
 - Den Verriegelungshebel (Bild 72,3) eine viertel Umdrehung zur Fenstermitte hin drehen.
 - Ausstellfenster bis zur gewünschten Raststellung öffnen. Der Automatik-Aussteller (Bild 74,1) rastet selbstständig ein.

Das Ausstellfenster bleibt in der gewünschten Stellung arretiert.

- Schließen:**
- Ausstellfenster so weit ausstellen, bis die Arretierung freigegeben wird.
 - Das Ausstellfenster schließen.
 - Falls vorhanden, den Sicherungsknopf (Bild 73,3) drücken und gedrückt halten.
 - Den Verriegelungshebel (Bild 72,3) eine viertel Umdrehung zum Fensterahmen hin drehen. Die Verriegelungsnase (Bild 72,2) liegt auf der Innenseite der Fensterverriegelung (Bild 72,1).

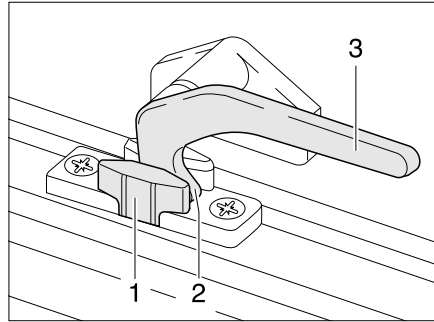


Bild 75 Verriegelungshebel in Stellung "Dauerbelüftung"

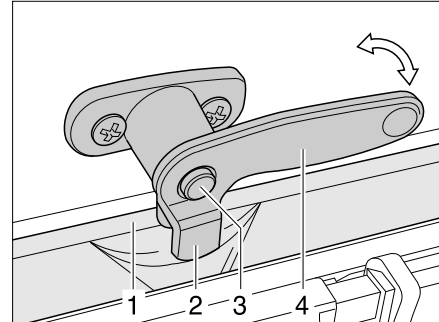


Bild 76 Verriegelungshebel mit Sicherungsknopf in Stellung "Dauerbelüftung"

Dauerbelüftung

Mit dem Verriegelungshebel lässt sich das Ausstellfenster in zwei verschiedene Stellungen bringen:

- in Stellung "Dauerbelüftung" (Bild 75)
- in Stellung "fest verschlossen" (Bild 72).

Um das Ausstellfenster in Stellung "Dauerbelüftung" zu bringen:

- Falls vorhanden, den Sicherungsknopf (Bild 76,3) drücken und gedrückt halten.
- Den Verriegelungshebel (Bild 75,3) eine viertel Umdrehung zur Fenstermitte hin drehen.
- Das Ausstellfenster leicht nach außen drücken.
- Falls vorhanden, den Sicherungsknopf (Bild 76,3) drücken und gedrückt halten.
- Den Verriegelungshebel eine viertel Umdrehung zum Fensterrahmen hin drehen. Die Verriegelungsnase (Bild 75,2) dabei in die Aussparung der Fensterverriegelung (Bild 75,1) einfahren.
- Ggf. sicherstellen, dass der Sicherungsknopf nicht hineingedrückt ist, sondern den Verriegelungshebel sichert.

Das Ausstellfenster darf während der Fahrt nicht in Stellung "Dauerbelüftung" stehen.

Bei Regen kann Spritzwasser in den Wohnbereich eindringen, wenn das Ausstellfenster in Stellung "Dauerbelüftung" steht. Deshalb die Ausstellfenster vollständig schließen.

7

Wohnen

7.5.8

Verdunklungsrollo und Insektenschutzrollo



- ▷ **Die Rollos vor der Fahrt öffnen. Wenn die Rollos geschlossen sind, kann die Federwelle durch die Erschütterungen beschädigt werden.**

Die Fenster sind mit Verdunklungsrollo und Insektenschutzrollo ausgestattet. Verdunklungsrollo und Insektenschutzrollo lassen sich getrennt voneinander bedienen.

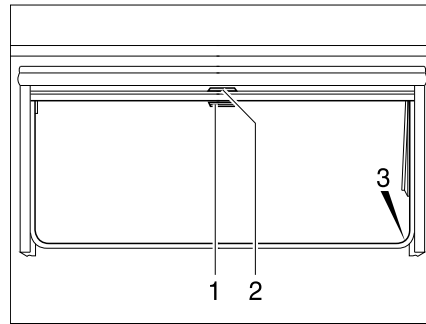


Bild 77 Ausstellfenster

Verdunklungsrollo

Das Verdunklungsrollo befindet sich im oberen Rollokasten.

Schließen:

- Verdunklungsrollo am Griff (Bild 77,2) nach unten ziehen. Wenn das Verdunklungsrollo ganz geschlossen wird, das Verdunklungsrollo auf beiden Seiten am Fensterrahmen in die Arretierung (Bild 77,3) einhängen.

Öffnen:

- Wenn das Verdunklungsrollo vollständig geschlossen ist: Den Griff (Bild 77,2) nach unten drücken und den Griff dabei leicht nach innen ziehen. Das Verdunklungsrollo aus den Arretierungen links und rechts am Fensterrahmen aushängen.
- Wenn sich das Verdunklungsrollo in Zwischenposition befindet: Den Griff (Bild 77,2) leicht nach unten ziehen, bis sich die Arretierung gelöst hat.
- Verdunklungsrollo am Griff langsam zurückführen.

Insektenschutzrollo

Das Insektenschutzrollo befindet sich im oberen Rollokasten.

Schließen:

- Insektenschutzrollo am Griff (Bild 77,1) nach unten ziehen und auf beiden Seiten am Fensterrahmen in die Arretierung (Bild 77,3) einhängen.

Öffnen:

- Griff (Bild 77,1) nach unten drücken und den Griff dabei leicht nach innen ziehen. Das Insektenschutzrollo aus den Arretierungen links und rechts am Fensterrahmen aushängen.
- Insektenschutzrollo am Griff langsam zurückführen.

7

Wohnen

7.5.9 Rollo, plissiert mit Insektenschutzgitter

Durch Verschieben der zwei Leisten können das Verdunkelungsrollo und das Insektenschutzgitter aufgezogen oder geschlossen werden.

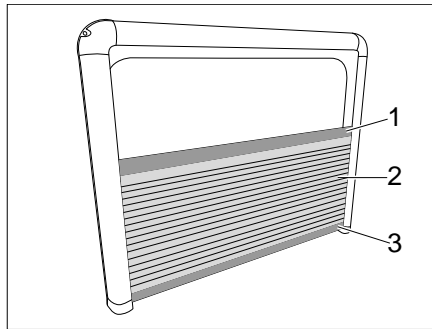


Bild 78 Rollo, plissiert

- Schließen:**
- Verdunklungsrollo (Bild 78,2) an der oberen Leiste (Bild 78,1) nach oben ziehen und untere Leiste (Bild 78,3) nach unten schieben.
- Öffnen:**
- Obere Leiste (Bild 78,1) nach unten schieben. Das geöffnete Fenster ist durch das Insektenschutzgitter geschützt.
- Öffnen ohne Insektenschutzgitter:**
- Untere Leiste (Bild 78,3) nach oben schieben. Das geöffnete Fenster ist nicht durch das Insektenschutzgitter geschützt.

7.5.10 Elektrischer Rollo für die Frontscheibe

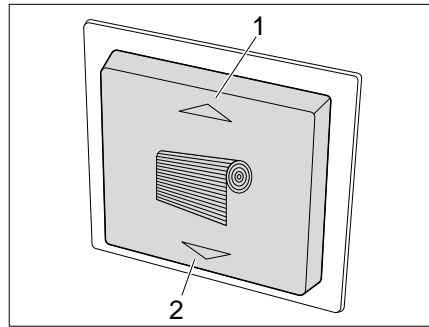


Bild 79 Schalter für Rollo

- Schließen:**
- Taste (Bild 79/2) drücken. Der Rollo (Bild 81/3) für die Frontscheibe fährt nach unten.
- Öffnen:**
- Taste (Bild 79/1) drücken. Der Rollo (Bild 81/3) für die Frontscheibe fährt nach oben.

Rollo mit der Notfunktion öffnen und schließen

Der elektrische Rollo für die Frontscheibe kann im Notfall, z. B. Stromausfall, mit einer Kurbel nach oben oder nach unten gefahren werden. Die Kurbel befindet sich in der Heckgarage.

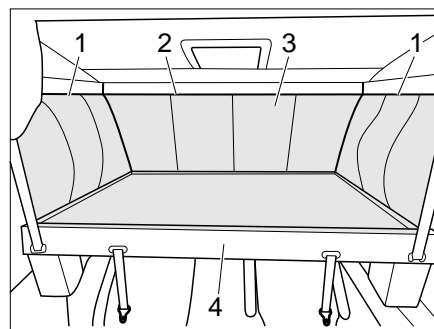


Bild 80 Zugang zum Rollokasten

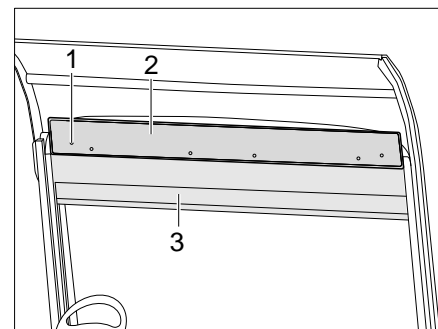


Bild 81 Notfunktion Rollo

- Hubbett (Bild 80,4) absenken (siehe Kapitel 7.16.3).
- Um den Hubbetsack (Bild 80,3) zu lösen, seitliche Reißverschlüsse (Bild 80,1) im oberen Bereich von vorne nach hinten und im vorderen Bereich (Bild 80,2) öffnen.
- Hubbetsack (Bild 80,3) abziehen (Klettbefestigung).
- 6 Schrauben (Bild 81/1) am Rollokasten abschrauben und Blende (Bild 81/2) abnehmen.
- Kurbel in einen der beiden Motoren einhängen und Rollo (Bild 81/3) herauf- bzw. herunterfahren.

7

Wohnen

7.5.11 faltverdunklung für die Frontscheibe

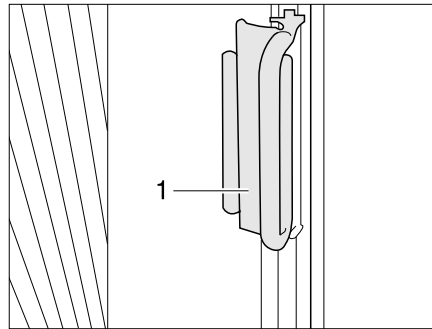


Bild 82 Griff faltverdunklung für die Frontscheibe

- Schließen:**
- Die faltverdunklungen zu beiden seiten der Frontscheibe jeweils am Griff (Bild 82,1) fassen und vorsichtig zur mitte der Frontscheibe hin zuziehen, bis der Magnetverschluss die faltverdunklung geschlossen hält.
- Öffnen:**
- Die faltverdunklungen am Griff vorsichtig unter die Abdeckung an den A-Säulen zurückschieben.
 - Den Griff auf den Aufsatz schieben. Die faltverdunklung ist gesichert.

7.5.12 faltverdunklung Fahrerfenster und Beifahrerfenster

Variante 1

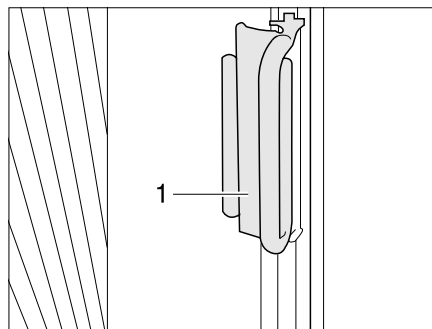


Bild 83 faltverdunklung für Fahrer- und Beifahrerfenster

- Schließen:**
- Die faltverdunklungen am Griff (Bild 83,1) fassen und vorsichtig nach vorn zuziehen, bis der Magnetverschluss die faltverdunklung geschlossen hält.
- Öffnen:**
- Die faltverdunklungen am Griff vorsichtig unter die Abdeckung zurückschieben.
 - Den Griff (Bild 83,2) auf den Aufsatz schieben. Die faltverdunklung ist gesichert.

Variante 2

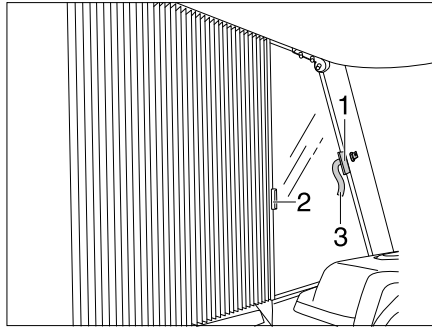


Bild 84 faltverdarkung für Fahrer- und Beifahrerfenster

- Schließen:*
- Den Klettverschluss der Sicherungsschlaufen (Bild 84,3) auf beiden Seiten öffnen.
 - Die faltverdarkung nacheinander an den Griffen (Bild 84,1 und 2) fassen und vorsichtig zusammen ziehen, bis der magnetverschluss die faltverdarkung geschlossen hält.
- Öffnen:*
- Die faltverdarkungen an den Griffen (Bild 84,1 und 2) vorsichtig zurückschieben.
 - Die faltverdarkung mit dem Klettverschluss der sicherungsschlaufe (Bild 84,3) sichern.

7

Wohnen

7.5.13 Raffrollos



- ▷ Die Raffrollos bestehen aus dünnem Gewebe. Bei der Bedienung vorsichtig an den Kordeln ziehen und keine große Kraft anwenden.

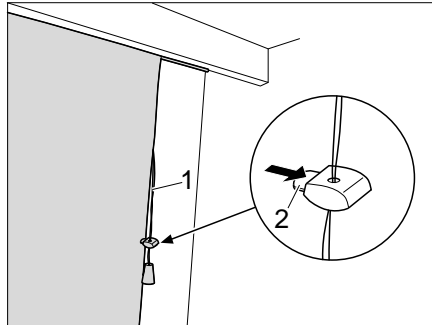


Bild 85 Raffrollo

Modellabhängig ist das Fahrzeug mit Raffrollos ausgestattet.

- Rollo rafften:*
- Kordel (Bild 85,1) nach unten ziehen. Das Rollo wird von den Bändern nach oben gezogen und gerafft.
 - Klemme (Bild 85,2) am Halter drücken und Halter in gewünschte Stellung schieben.

- Rollo herunterlassen:*
- Klemme (Bild 85,2) am Halter drücken.
 - Der Raffrollo fährt nach unten.

7.6 Dachhauben

Je nach Modell sind im Fahrzeug Dachhauben mit oder ohne Zwangslüftung eingebaut. Wenn eine Dachhaube ohne Zwangslüftung eingebaut ist, erfolgt die Zwangslüftung über Pilzdachlüfter.



- ▶ Die Lüftungsöffnungen der Zwangslüftungen stets offen halten. Zwangslüftungen niemals abdecken, z. B. mit einer Wintermatte, oder zustellen. Zwangslüftungen von Schnee und Laub freihalten.



- ▷ Die Dachhauben sind mit Verdunklungsrollo oder faltbarer Verdunklung und mit Insektenschutzrollo oder faltbarem Insektenschutz ausgestattet. Verdunklungsrollo und Insektenschutzrollo schnappen nach Lösen der Verriegelung durch Zugkraft selbstständig in die Ausgangsstellung zurück. Um die Zugmechanik nicht zu beschädigen, das Verdunklungsrollo oder Insektenschutzrollo festhalten und langsam in die Ausgangsstellung zurückführen. Die faltbare Verdunklung und der faltbare Insektenschutz bestehen aus dünnem Gewebe. Um die faltbare Verdunklung oder den Insektenschutz nicht zu beschädigen, die faltbare Verdunklung oder den Insektenschutz vorsichtig am Griff in die Ausgangsstellung zurückführen.
- ▷ **Rollos nicht über einen längeren Zeitraum geschlossen halten, da sonst mit erhöhter Materialermüdung zu rechnen ist.**

7

Wohnen



- ▷ **Wenn das Verdunklungsrollo bzw. die faltverdunklung vollständig geschlossen ist, kann es bei starker Sonneneinstrahlung zu einem Hitzestau zwischen dem Verdunklungsrollo/der faltverdunklung und der Dachhaube kommen. Die Dachhaube kann beschädigt werden. Deshalb bei starker Sonneneinstrahlung das Verdunklungsrollo/die faltverdunklung nur zu 2/3 schließen. Die Dachhaube leicht öffnen oder in Lüftungsstellung bringen.**
- ▷ Je nach Witterung die Dachhauben so weit schließen, dass keine Feuchtigkeit eindringen kann.
- ▷ Die Dachhauben nicht betreten.
- ▷ Vor Fahrtbeginn die Dachhauben schließen.
- ▷ Vor Fahrtbeginn die Verriegelung der Dachhauben prüfen.
- ▷ Vor Fahrtbeginn die Verdunklungsrollos bzw. die faltverdunklungen öffnen.
- ▷ **Die Dichtungen der Dachhauben mindestens 2 x jährlich mit Talkum einreiben.**



- ▷ **Beim Verlassen des Fahrzeugs die Dachhauben schließen.**

7.6.1 Dachhaube mit Schnappverschluss

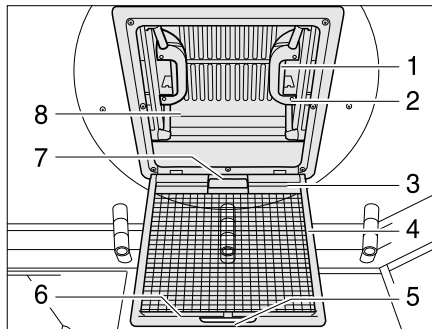


Bild 86 Dachhaube mit Schnappverschluss

Die Dachhaube kann ein- oder beidseitig hochgestellt werden. Je nach Ausführung ist die Dachhaube mit einem Verdunklungsrollo ausgestattet.

Öffnen:

- Am Griff (Bild 86,5) ziehen.
- Insektenschutz (Bild 86,4) nach unten klappen.
- Schnappverschluss (Bild 86,1) zur Innenseite der Dachhaube (Bild 86,8) drücken. Gleichzeitig mit dem Griff (Bild 86,2) die Dachhaube nach oben drücken.
- Insektenschutz (Bild 86,4) nach oben schwenken, bis er einrastet.

Schließen:

- Am Griff (Bild 86,5) ziehen.
- Insektenschutz (Bild 86,4) nach unten klappen.
- An beiden Griffen (Bild 86,2) die Dachhaube (Bild 86,8) kräftig nach unten ziehen, bis beide Schnappverschlüsse (Bild 86,1) eingerastet sind.
- Insektenschutz (Bild 86,4) nach oben schwenken, bis er einrastet.

7

Wohnen

Verdunklungsrollo

Um das Verdunklungsrollo zu schließen und zu öffnen:

Schließen: ■ Verdunklungsrollo am Griff (Bild 86,7) ziehen und Hakenleiste (Bild 86,3) in die Halteleiste (Bild 86,6) am Insektenschutz einhängen.

Öffnen: ■ Hakenleiste (Bild 86,3) von der Halteleiste (Bild 86,6) lösen und Verdunklungsrollo langsam zurückführen.

7.6.2 Heki-Dachhaube (mini und midi)

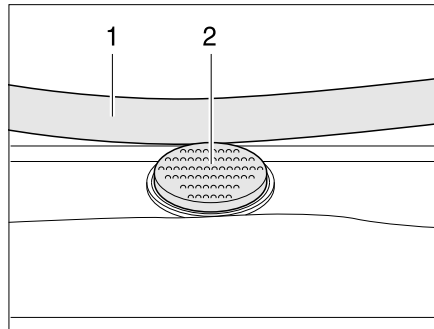


Bild 87 Sicherungsknopf an der Heki-Dachhaube

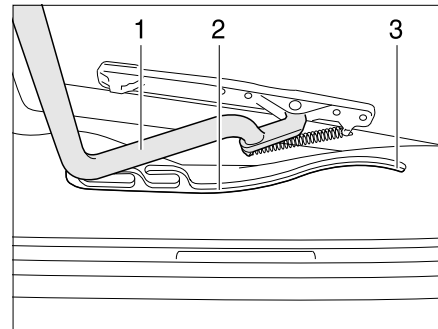


Bild 88 Heki-Dachhaube, Führung

Die Heki-Dachhaube wird einseitig ausgestellt.

Öffnen: ■ Den Sicherungsknopf (Bild 87,2) drücken und den Bügel (Bild 87,1) mit beiden Händen nach unten ziehen.
 ■ Den Bügel (Bild 88,1) in den Führungen (Bild 88,2) bis in die hinterste Position (Bild 88,3) ziehen.

Schließen: ■ Den Bügel (Bild 88,1) mit beiden Händen leicht nach oben drücken.
 ■ Den Bügel in den Führungen zurückschieben.
 ■ Den Bügel mit beiden Händen nach oben drücken, bis der Bügel oberhalb des Sicherungsknopfes (Bild 87,2) liegt.

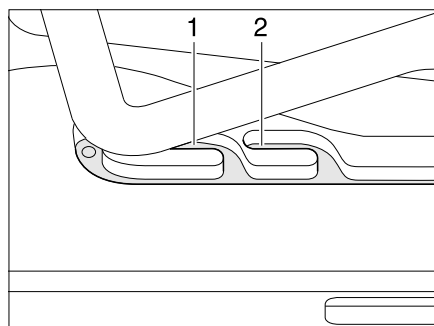


Bild 89 Heki-Dachhaube in Lüftungsstellung

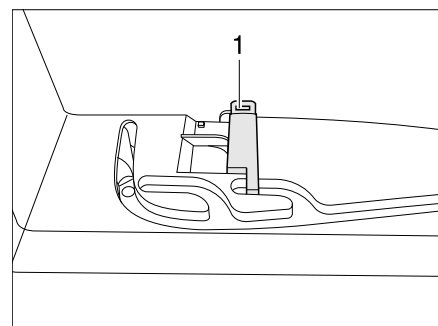


Bild 90 Verriegelung Lüftungsstellung

Lüftungsstellung

Die Heki-Dachhaube kann in zwei Lüftungsstellungen gebracht werden: Schlechtwetterstellung (Bild 89,1) und Mittelstellung (Bild 89,2). Je nach Modell kann die Dachhaube in der Mittelstellung mit dem Riegel (Bild 90,1) verriegelt werden.

- Den Sicherungsknopf (Bild 87,2) drücken und den Bügel (Bild 87,1) mit beiden Händen nach unten ziehen.
- Den Bügel in den Führungen (Bild 88,2) bis zur gewünschten Stellung ziehen.
- Den Bügel leicht nach oben drücken und in die gewählte Führung (Bild 89,1 oder 2) schieben und ggf. verriegeln.

Faltverdunklung Um die Faltverdunklung zu schließen und zu öffnen:

Schließen: ■ Die Faltverdunklung am Griff ausziehen und an gewünschter Position loslassen. Die Faltverdunklung bleibt in dieser Position stehen.

Öffnen: ■ Die Faltverdunklung am Griff langsam in Ausgangsstellung schieben.

Insektenschutz Um den Insektenschutz zu schließen und zu öffnen:

Schließen: ■ Den Insektenschutz am Griff zum gegenüberliegenden Griff der Faltverdunklung ziehen.

Öffnen: ■ Den Griff am Insektenschutz hinten drücken. Die Arretierung wird gelöst.
■ Den Insektenschutz am Griff langsam zurückführen.

7.6.3 Kurbelhub-Dachhaube

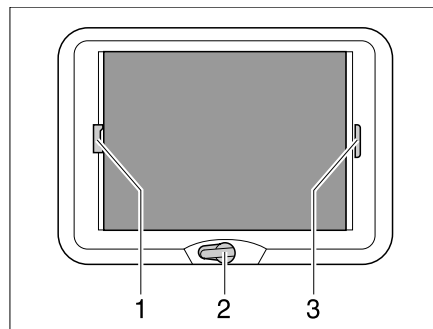


Bild 91 Kurbelhub-Dachhaube

Die Kurbelhub-Dachhaube kann mit der Handkurbel geöffnet werden.

Öffnen: ■ Die Handkurbel (Bild 91,2) drehen, bis Widerstand spürbar ist (max. Öffnungswinkel 70°).

Schließen: ■ Die Handkurbel drehen, bis die Kurbelhub-Dachhaube geschlossen ist. Nach weiteren zwei bis drei Umdrehungen kann die Kurbelhub-Dachhaube verriegelt werden.
■ Die Verriegelung prüfen. Dazu mit der Hand gegen das Acrylglas drücken.

Faltverdunklung Die Faltverdunklung kann beliebig weit geschlossen werden. Wenn die Faltverdunklung mit dem Insektenschutz verriegelt ist, wird beim Schließen der Faltverdunklung der Insektenschutz mitgeführt.

Schließen: ■ Die Faltverdunklung am Griff (Bild 91,3) ziehen und an der gewünschten Position loslassen. Die Faltverdunklung bleibt in dieser Position stehen.

Öffnen: ■ Die Faltverdunklung am Griff langsam in Ausgangsstellung schieben.

7

Wohnen

Insektenschutz

Wenn der Insektenschutz mit der faltverdunklung verriegelt ist, wird beim Schließen des Insektenschutzes die faltverdunklung mitgeführt.

- Schließen:*
- Den Insektenschutz am Griff (Bild 91,1) zum gegenüberliegenden Griff der faltverdunklung (Bild 91,3) ziehen und einrasten lassen.
- Öffnen:*
- Den Griff des Insektenschutzes (Bild 91,1) hinten nach oben drücken und den Insektenschutz an der faltverdunklung (Bild 91,3) aushängen.
 - Den Insektenschutz am Griff langsam in Ausgangsstellung schieben.

7.7 Sitze drehen



- ▶ Vor Fahrtbeginn alle drehbaren Sitze in Fahrtrichtung drehen und arretieren. Während der Fahrt müssen die drehbaren Sitze in Fahrtrichtung arretiert bleiben.



- ▷ Das Einstellen der Sitzposition und der Armlehnen ist in Kapitel 5 beschrieben.
- ▷ Die Sitze vor dem Drehen ganz nach unten fahren. Die Sitze lassen sich sonst nicht drehen.

Der Hebel zum Drehen des Sitzes befindet sich je nach Modell vorn oder seitlich am Sitz.

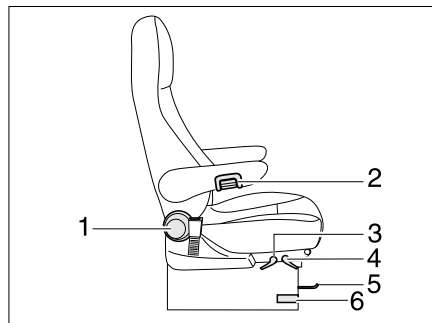


Bild 92 Fahrer- und Beifahrersitz

- Drehen:*
- Am Fahrersitz/Beifahrersitz beide Armlehnen nach oben stellen.
 - Den Fahrersitz/Beifahrersitz nach hinten oder in Mittelstellung schieben.
 - Den Hebel zum Drehen des Sitzes (Bild 92,6) drücken oder ziehen. Der Sitz wird aus der Arretierung gelöst.

Die Drehrichtung ist beliebig. Eine Arretierung der Sitze ist nur in Fahrtrichtung möglich.

7

Wohnen

7.8 Tische

7.8.1 Hängetisch mit Gelenkstützfuß



- ▷ Je nach Modell werden unterschiedliche Tischplattenverlängerungen und Gelenkstützfüße verwendet. Der Tisch kann daher von der hier dargestellten Form abweichen. Das Prinzip des Umbaus ist aber bei allen Tischen gleich.

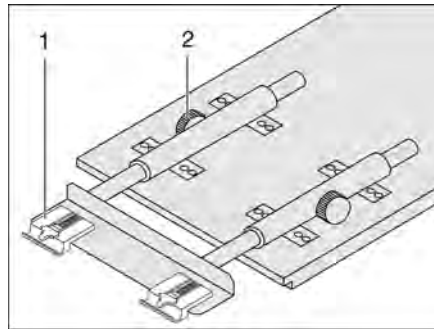


Bild 93 Hängetisch vergrößern

Die Ablagefläche des Hängetisches kann durch Einlegen einer Tischplattenverlängerung vergrößert werden.

Vergrößern:

- Die Rändelschrauben (Bild 93,2) lösen.
- Die Tischplatte vorn leicht anheben und bis zum Anschlag herausziehen. Die Tischverlängerung (Bild 93,1) ist ganz ausgezogen.
- Den Tisch abstellen.
- Die Tischplattenverlängerung in die Tischverlängerung einlegen.
- Die Tischplatte vorn leicht anheben und bis zum Anschlag zurückschieben.
- Die Rändelschrauben festziehen.

Verkleinern:

- Die Rändelschrauben (Bild 93,2) lösen.
- Die Tischplatte vorn leicht anheben und herausziehen.
- Die Tischplattenverlängerung abnehmen und sicher verstauen.
- Die Tischplatte vorn leicht anheben und bis zum Anschlag zurückschieben. Die Tischverlängerung (Bild 93,1) ist ganz eingeschoben.
- Den Tisch abstellen.
- Die Rändelschrauben festziehen.

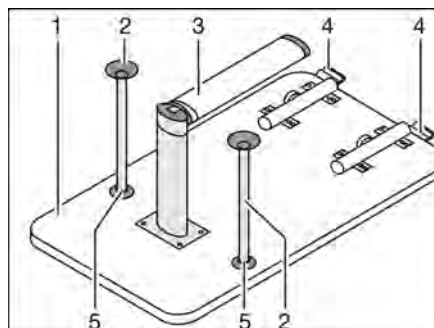


Bild 94 Bettunterbau

Der Tisch kann durch den Gelenkstützfuß als Bettunterbau benutzt werden.

7

Wohnen

Umbau zum Bettunterbau:

- Die Tischplatte (Bild 94,1) vorn ca. 45° anheben.
- Den unteren Teil des Gelenkstützfußes (Bild 94,3) um 90° umklappen. Dazu je nach Modell den unteren Teil des Gelenkstützfußes nach unten ziehen oder den Entriegelungsknopf drücken.
- An der Verriegelung (Bild 94,4) den Entriegelungsknopf drücken.
- Die Tischplatte ca. 45° nach oben schwenken und den Tisch aus der Halteleiste nehmen.
- Je nach Modell die beiden zusätzlichen Stützfüße (Bild 94,2) in die Aufnahmen (Bild 94,5) an der Unterseite der Tischplatte stecken.
- Den Tisch in die untere Halteleiste einsetzen und verriegeln.

7.8.2 Hängetisch (Barsitzgruppe)

Die Ablagefläche des Hängetisches lässt sich durch Herausziehen einer Tischplattenverlängerung vergrößern.

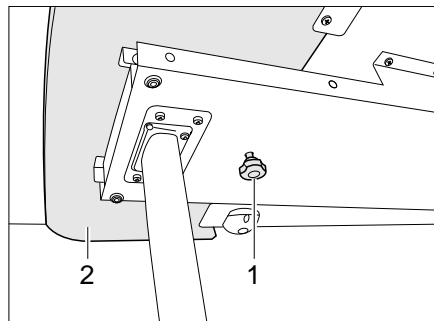


Bild 95 Verriegelung der Tischplattenverlängerung

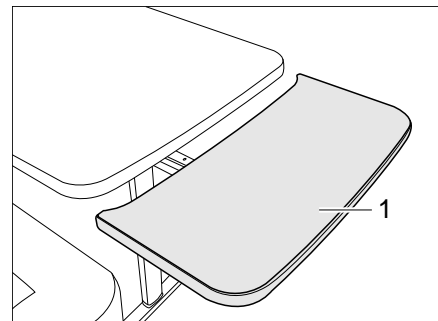


Bild 96 Tischplattenverlängerung

Vergrößern:

- Rändelschraube (Bild 95,1) lösen.
- Tischplattenverlängerung (Bild 95,2) bis zum Anschlag herausziehen (Bild 96).
- Tischplattenverlängerung (Bild 96,1) in einem Bogen nach oben führen. Die Tischplattenverlängerung liegt bündig an der Tischplatte an.

Verkleinern:

- Tischplattenverlängerung (Bild 96,1) bis zum Anschlag von der Tischplatte wegziehen und gegen den Widerstand der Haltefedern nach unten drücken. Die Tischplattenverlängerung fährt in einem Bogen nach unten (Bild 96).
- Tischplattenverlängerung bis zum Anschlag hineinschieben.
- Rändelschraube (Bild 95,1) festziehen.

Der Tisch kann durch den Gelenkstützfuß als Bettunterbau benutzt werden.

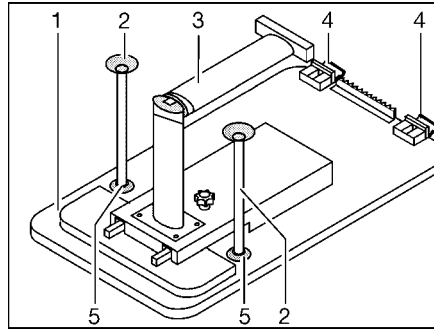


Bild 97 Bettunterbau

Umbau zum Bettunterbau:

- Tischplatte (Bild 97,1) vorn leicht anheben.
- Tischfuß (Bild 97,3) am Gelenk entriegeln und einklappen.
- Tischplatte ca. 45° nach oben schwenken und Halterungen (Bild 97,4) aus der oberen Halteschiene aushängen.
- Je nach Modell die beiden zusätzlichen Stützfüße (Bild 97,2) in die Aufnahmen (Bild 97,5) an der Unterseite der Tischplatte stecken.
- Hängetisch in die untere Halteschiene einhängen und auf dem Tischfußgelenk abstellen.

7.8.3 Fester Tisch (Tischplatte verschiebbar)

Die Tischplatte des festen Tisches kann in der Längsrichtung und in der Querrichtung verschoben werden.

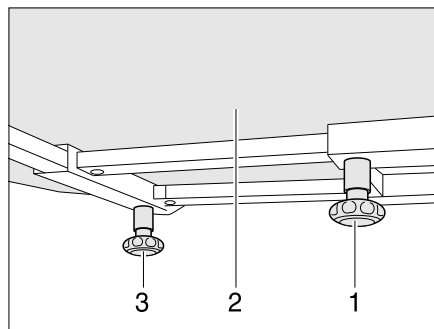


Bild 98 Fester Tisch

In Längsrichtung verschieben:

- Rändelschraube (Bild 98,1) lösen.
- Tischplatte (Bild 98,2) in die gewünschte Position verschieben.
- Rändelschraube wieder festdrehen.

In Querrichtung verschieben:

- Rändelschraube (Bild 98,3) lösen.
- Tischplatte (Bild 98,2) in die gewünschte Position verschieben.
- Rändelschraube wieder festdrehen.

Der feste Tisch kann nicht als Bettunterbau benutzt werden.

7

Wohnen

7.8.4 Einsäulentisch (Tischplatte verschiebbar)

Die Tischplatte des Einsäulentischs kann in der Querrichtung verschoben werden.

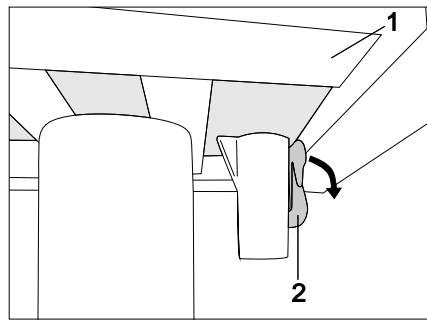


Bild 99 Arretierung Einsäulentisch (verriegelt)

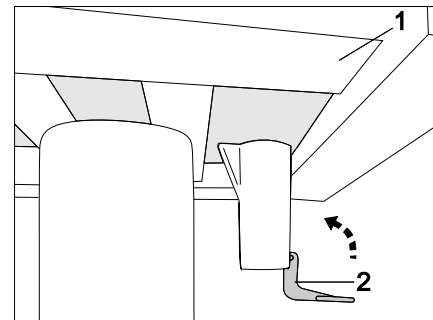


Bild 100 Arretierung Einsäulentisch (entriegelt)

Tischplatte verschieben:

- Arretierhebel (Bild 99,2) nach unten drücken.
- Tischplatte (Bild 99,1) in die gewünschte Position verschieben.
- Arretierhebel (Bild 99,2) wieder nach oben drücken.

7.8.5 Tisch absenkbar in Rundsitzgruppe

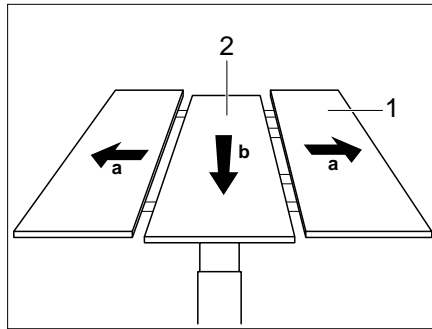


Bild 101 Mittelteil hoch fahren

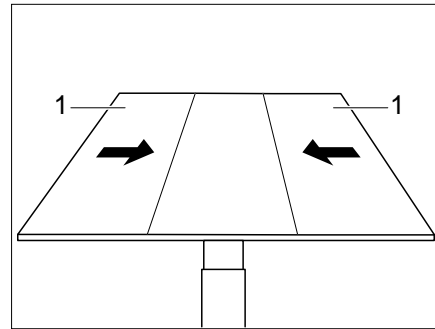


Bild 102 Seitenteile auf Mittelteil schieben

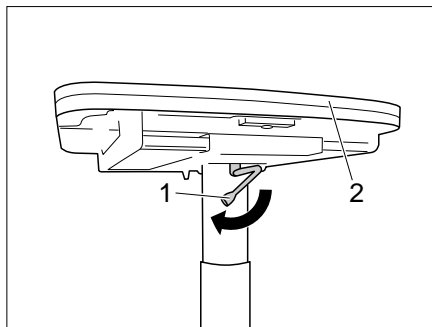


Bild 103 Tisch absenken

Vergrößern:

- Die Außenteile (Bild 101,1) des Tisches auseinander ziehen.
- Das Mittelteil (Bild 101,2) des Tisches kräftig nach unten drücken. Das Mittelteil wird mit Federkraft nach oben gedrückt.
- Die Außenteile (Bild 102,1) des Tisches auf das Mittelteil schieben.

Verkleinern:

- Die Außenteile (Bild 101,1) des Tisches auseinander ziehen.
- Das Mittelteil (Bild 101,2) des Tisches kräftig nach unten drücken. Das Mittelteil rastet in der unteren Stellung ein.
- Die Außenteile des Tisches zusammenschieben.

Absenken

- Tisch verkleinern (siehe oben).
- Den Verriegelungshebel (Bild 103,1) nach links schwenken. Die Verriegelung ist offen.
- Die Tischplatte (Bild 103,2) in der Mitte nach unten drücken und gedrückt halten.
- Den Verriegelungshebel (Bild 103,2) nach rechts schwenken. Der Hubtisch ist verriegelt.

7

Wohnen

7.8.6 2-Säulentisch absenkbar in Rundsitzgruppe

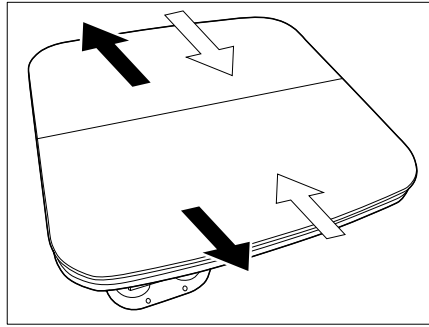


Bild 104 Außenteile auseinander ziehen

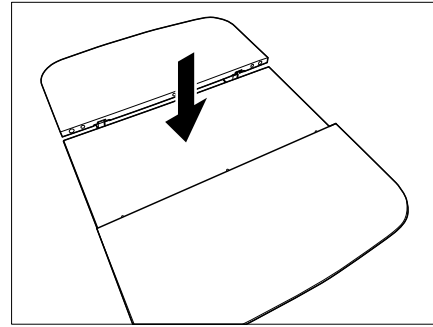


Bild 105 Mittelteil absenken

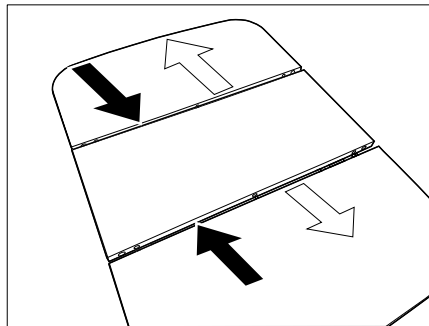


Bild 106 Tisch absenken

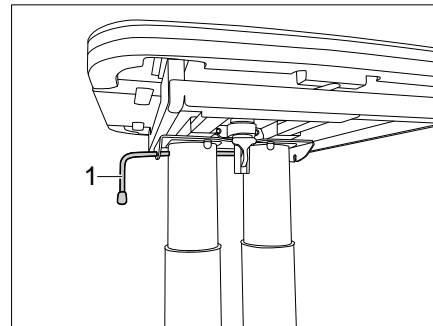


Bild 107 Tisch verriegeln

Vergrößern:

- Die Außenteile des Tisches auseinander ziehen (Bild 104 - schwarze Pfeile).
- Das Mittelteil des Tisches kräftig nach unten drücken. Das Mittelteil wird mit Federkraft nach oben gedrückt.
- Die Außenteile des Tisches auf das Mittelteil schieben (Bild 106 - schwarze Pfeile).

Verkleinern:

- Die Außenteile des Tisches auseinander ziehen (Bild 106 - weiße Pfeile).
- Das Mittelteil des Tisches kräftig nach unten drücken. Das Mittelteil rastet in der unteren Stellung ein (Bild 105).
- Die Außenteile des Tisches zusammenschieben (Bild 104 - weiße Pfeile).

Absenken

- Tisch verkleinern (siehe oben).
- Den Verriegelungshebel (Bild 107,1) nach links schwenken. Die Verriegelung ist offen.
- Die Tischplatte in der Mitte nach unten drücken und gedrückt halten.
- Den Verriegelungshebel (Bild 107,1) nach rechts schwenken. Der Hubtisch ist verriegelt.

7.8.7 2-Säulen-Klapptisch, absenkbar

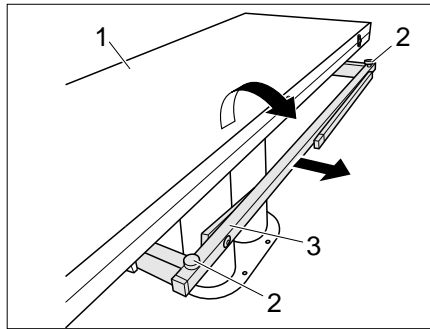


Bild 108 Tisch vergrößern

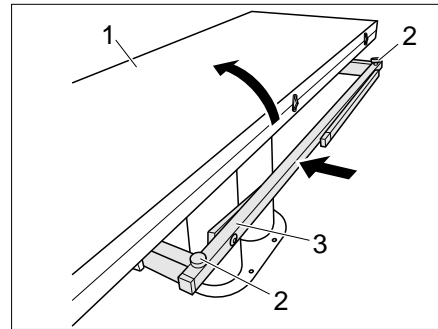


Bild 109 Tisch verkleinern

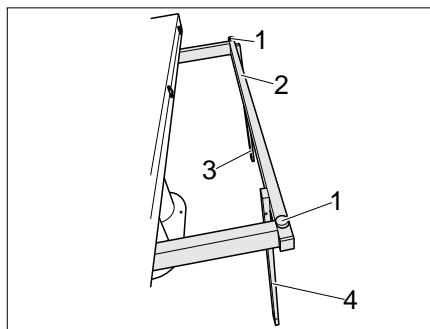


Bild 110 Abstützungen senkrecht stellen

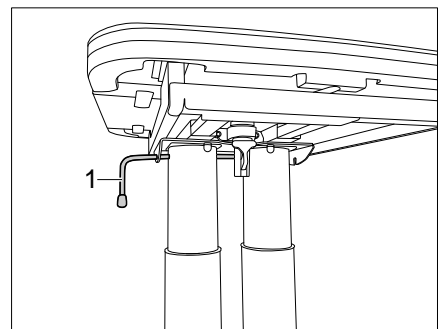


Bild 111 Tisch verriegeln

- Vergrößern:**
- Tischunterbau (Bild 108,3) herausziehen.
 - Tischhälfte (Bild 108,1) ausklappen.
 - Gewünschte Höhe der Tischplatte mit den zwei Einstellschrauben (Bild 108,2) einstellen.
 - Den Verriegelungshebel (Bild 111,1) nach rechts schwenken. Der Hubtisch ist verriegelt.
- Verkleinern:**
- Verriegelungshebel (Bild 111,1) lösen.
 - Tischhälfte (Bild 109,1) einklappen.
 - Zwei Einstellschrauben (Bild 109,2) eindrehen.
 - Tischunterbau (Bild 109,3) einschieben.
- Absenken:**
- Tisch verkleinern (siehe oben).
 - Den Verriegelungshebel (Bild 111,1) nach links schwenken. Die Verriegelung ist offen.
 - Die Tischplatte in der Mitte nach unten drücken und gedrückt halten.
 - Den Verriegelungshebel (Bild 111,1) nach rechts schwenken. Der Hubtisch ist verriegelt.
 - Tischunterbau (Bild 110,2) herausziehen.
 - Abstützungen (Bild 110,3 und 4) senkrecht stellen.
 - Gewünschte Höhe der Tischplatte mit den zwei Einstellschrauben (Bild 110,1) einstellen.

7

Wohnen

7.8.8 2-Säulen-Klapptisch, absenkbar bei Mittelhubbett

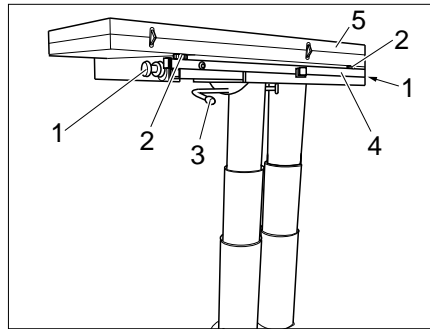


Bild 112 Tisch vergrößern

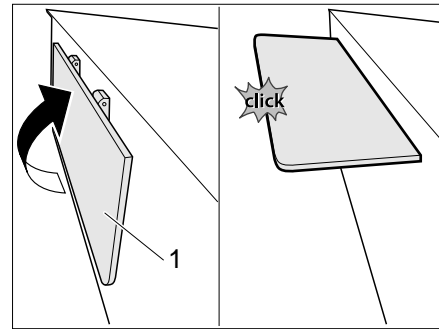


Bild 113 Abstützkante aufstellen

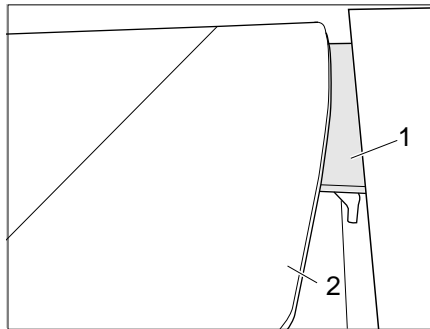


Bild 114 Tisch absenken

- Vergrößern:**
- Rändelschrauben (Bild 112,1) an beiden Seiten lösen.
 - Verriegelungshebel (Bild 112,3) nach links schwenken. Der Hubtisch ist entriegelt.
 - Tischunterbau (Bild 112,4) herausziehen.
 - Tischhälfte (Bild 112,5) ausklappen.
 - Gewünschte Höhe der Tischplatte mit den zwei Einstellschrauben (Bild 112,2) einstellen.
 - Verriegelungshebel (Bild 112,3) nach rechts schwenken. Der Hubtisch ist verriegelt.
- Verkleinern:**
- Verriegelungshebel (Bild 112,3) lösen.
 - Tischhälfte (Bild 112,5) einklappen.
 - Zwei Einstellschrauben (Bild 112,2) eindrehen.
 - Tischunterbau (Bild 112,4) einschieben.
 - Den Verriegelungshebel (Bild 112,3) nach rechts schwenken. Der Hubtisch ist verriegelt.
 - Rändelschrauben (Bild 112,1) an beiden Seiten festziehen.
- Absenken zum Bettenumbau**
- Tisch verkleinern (siehe oben).
 - Den Verriegelungshebel (Bild 112,3) nach links schwenken. Die Verriegelung ist offen.
 - Die Tischplatte in der Mitte nach unten drücken.
 - Tischunterbau (Bild 112,4) herausziehen.
 - Ggf. die Einstellschrauben (Bild 112,2) eindrehen.
 - Den Verriegelungshebel (Bild 112,3) nach rechts schwenken. Der Hubtisch ist verriegelt.

- Abstützkante (Bild 113,1) entriegeln und nach oben schwenken, bis sie einrastet.
- Tischplatte (Bild 114,2) nach unten auf die Abstützkante (Bild 114,1) schwenken.

7.8.9 Klapptisch, absenkbar und starr

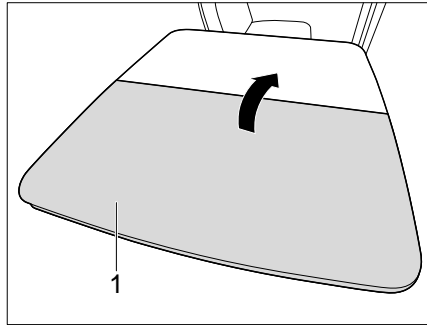


Bild 115 Klapptisch einklappen

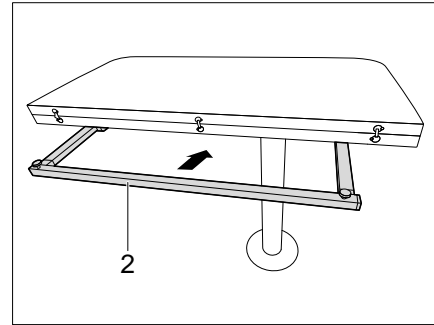


Bild 116 Klapptischunterbau einschieben

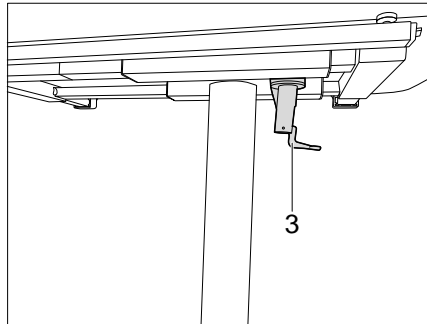


Bild 117 Klapptisch verriegeln

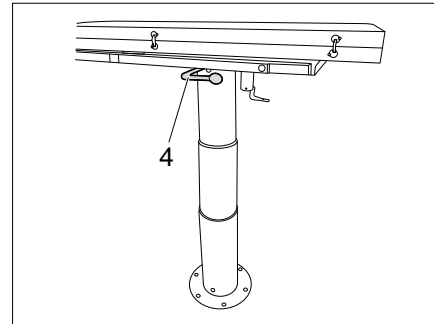


Bild 118 Klapptisch, absenkbar

Der Klapptisch kann abgesenkt als Bettunterbau benutzt werden.

Umbau zum Bettunterbau:

- Tischhälfte (Bild 115,1) einklappen.
- Tischunterbau (Bild 116,2) einschieben.
- Den Verriegelungshebel (Bild 117,3) nach rechts schwenken. Der Hubtisch ist verriegelt und kann nicht mehr verschoben werden.
- Hebel (Bild 118,4) für Tischabsenkung lösen und Tisch nach unten drücken.

7 Wohnen

7.9 Zentralverriegelung Küchenbedienzeile

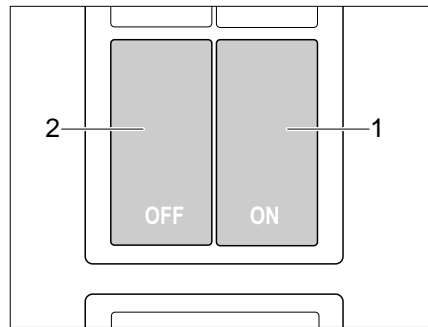


Bild 119 Schalter für Zentralverriegelung der Küchenbedienzeile

Die Küchenbedienzeile ist mit einer Zentralverriegelung ausgestattet. Die Klappen und Schubfächer des Küchenblocks lassen sich über den Schalter (Bild 119) manuell verriegeln und entriegeln.

Siehe auch Kapitel 4.10.

- Verriegeln* ■ Schalter ON (Bild 119,1) drücken. Klappen und Schubfächer des Küchenblocks sind verriegelt.
- Entriegeln* ■ Schalter OFF (Bild 119,2) drücken. Klappen und Schubfächer des Küchenblocks sind entriegelt.

7.9.1 Notentriegelung der Küchenschubläden (Modell Alpa)

Bei einem Stromausfall können die Küchenschubläden manuell entriegelt werden.

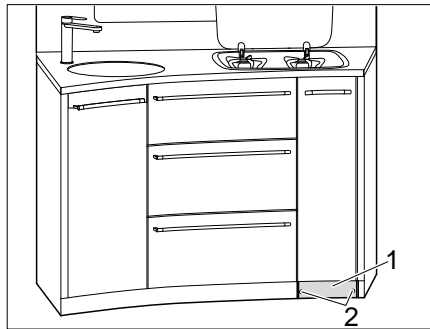


Bild 120 Sockel abschrauben

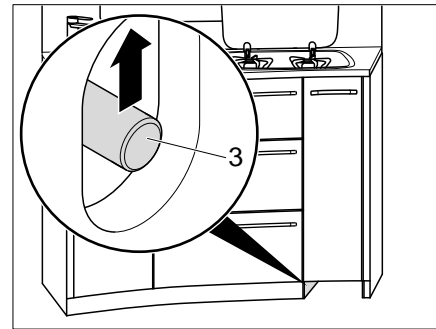


Bild 121 Küchenschubladen entriegeln

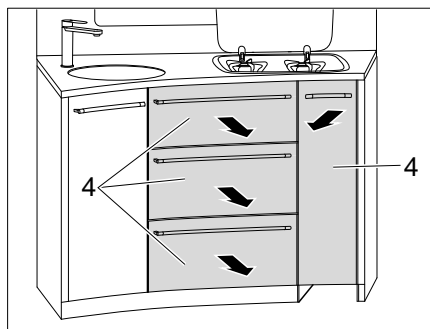


Bild 122 Küchenschubladen herausnehmen

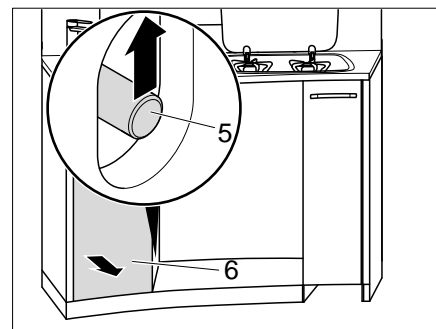


Bild 123 Hohe Küchenschublade entriegeln

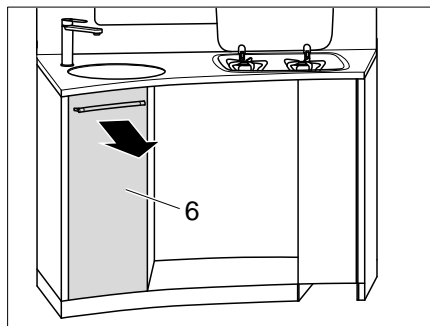


Bild 124 Hohe Küchenschublade herausnehmen

Sockel abschrauben:

- 2 Schrauben (Bild 120,2) am Sockel (Bild 120,1) abschrauben.
- Sockel (Bild 120,1) abnehmen.

Küchenschubladen herausnehmen:

- Schubstange (Bild 121,3) nach oben schieben.
- Küchenschubladen (Bild 122,4) herausnehmen.
- Durch die Öffnung greifen und Schubstange (Bild 123,5) nach oben schieben.
- Hohe Küchenschublade (Bild 124,6) herausnehmen.

7

Wohnen

7.9.2 Notentriegelung der Küchenschubladen (Modell Globetrotter)

Bei einem Stromausfall können die Küchenschubladen manuell entriegelt werden.

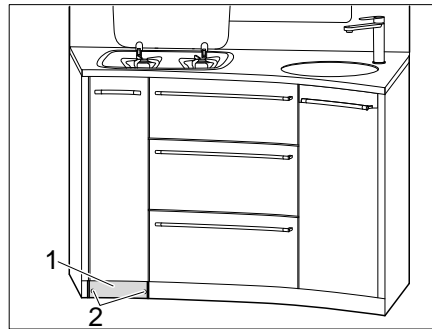


Bild 125 Sockel abschrauben

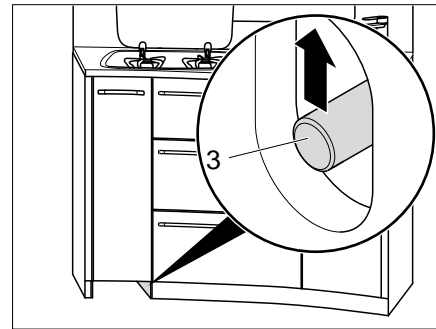


Bild 126 Küchenschubladen entriegeln

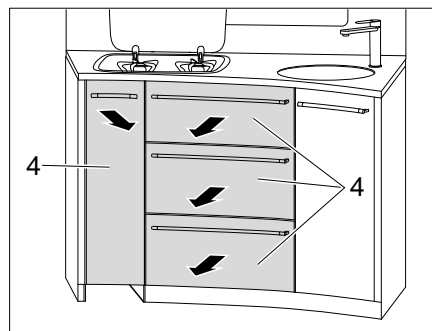


Bild 127 Küchenschubladen herausnehmen

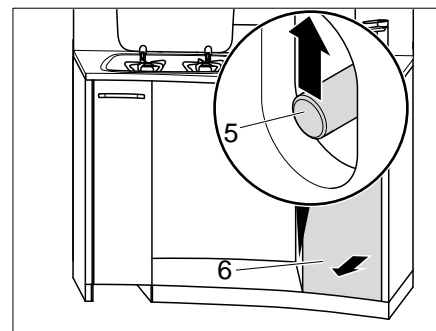


Bild 128 Hohe Küchenschublade entriegeln

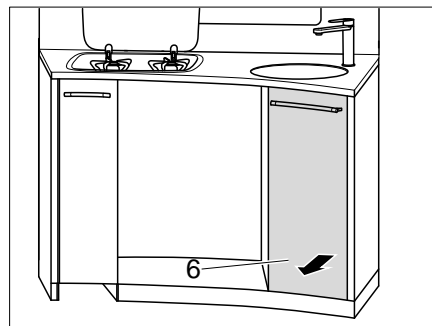


Bild 129 Hohe Küchenschublade herausnehmen

Sockel abschrauben:

- 2 Schrauben (Bild 125,2) am Sockel (Bild 125,1) abschrauben.
- Sockel (Bild 125,1) abnehmen.

Küchenschubladen herausnehmen:

- Schubstange (Bild 126,3) nach oben schieben.
- Küchenschubladen (Bild 127,4) herausnehmen.
- Durch die Öffnung greifen und Schubstange (Bild 128,5) nach oben schieben.
- Hohe Küchenschublade (Bild 129,6) herausnehmen.

7

Wohnen

7.10 Verbreiterung der Küchenablage

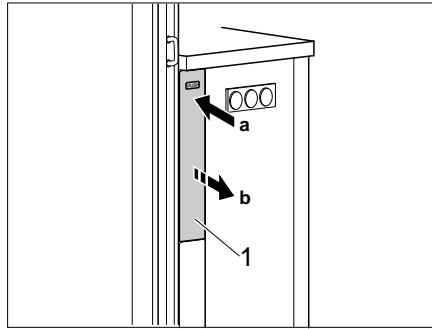


Bild 130 Verbreiterung lösen

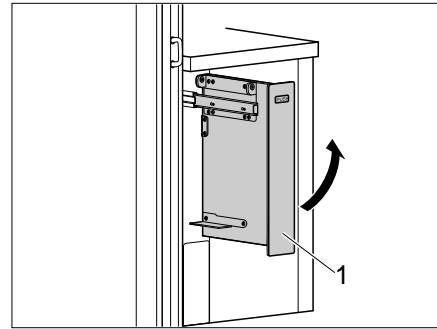


Bild 131 Verbreiterung nach oben schwenken

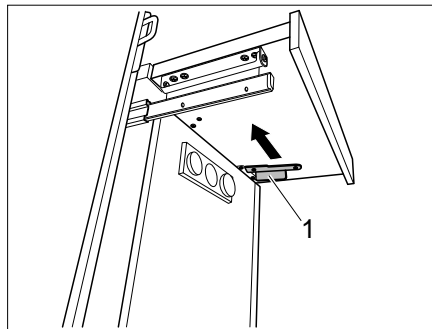


Bild 132 Verbreiterung sichern

- Aufstellen:**
- Auf die Blende (Bild 130,1) der Verbreiterung drücken. Die Verbreiterung wird gelöst.
 - Verbreiterung nach außen ziehen.
 - Verbreiterung (Bild 131,1) nach oben schwenken.
 - Verriegelung (Bild 132,1) nach vorne schieben. Die Verbreiterung ist gesichert.
- Verstauen:**
- Verriegelung (Bild 132,1) lösen.
 - Verbreiterung (Bild 131,1) nach unten schwenken.
 - Verbreiterung (Bild 130,1) in den Küchenaufbau schieben, bis sie einrastet.

7

Wohnen

7.11 Fernsehgerät



- ▶ Vor Fahrtbeginn das Fernsehgerät von der Auflage entfernen und sicher verstauen.
- ▶ Vor Fahrtbeginn den Flachbildschirm und die Bildschirmhalterung in die Grundposition bringen und sichern. Falls die Bildschirmhalterung in einen TV-Schrank eingebaut ist: TV-Schrank schließen.
- ▶ Vor jeder Fahrt prüfen, ob sich die Antenne in Parkposition befindet. Unfallgefahr!

Flachbildschirm im TV-Schrank

Der Flachbildschirm ist im TV-Schrank an einem Auszug befestigt.

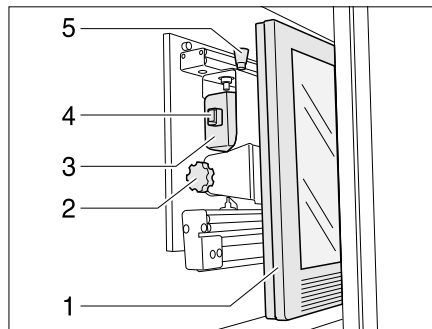


Bild 133 TV-Schrank

Fernsehkonzole nach vorn ziehen:

- Entriegelungsknopf (Bild 133,5) drücken und Halterung für den Flachbildschirm am Griffstück (Bild 133,4) bis zum Anschlag nach vorn ziehen.

Fernsehkonzole schwenken:

- Entriegelungsknopf (Bild 133,1) ziehen und Flachbildschirm (Bild 133,2) in die gewünschte Position schwenken.
- Rändelschraube (Bild 133,3) lösen.
- Gewünschte Neigung des Flachbildschirms einstellen und Rändelschraube wieder festdrehen.

Flachbildschirm mit Gelenkarm

Der Flachbildschirm ist an einem Gelenkarm befestigt. Modellabhängig gibt es verschiedene Ausführungen des Gelenkarms.

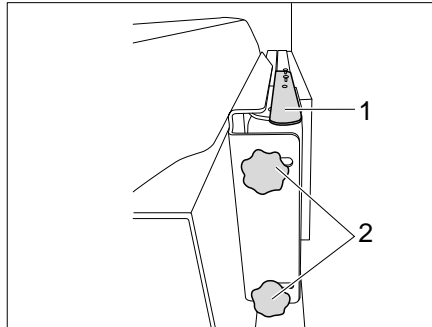


Bild 134 Halterung mit Gelenkarm (Variante 1)

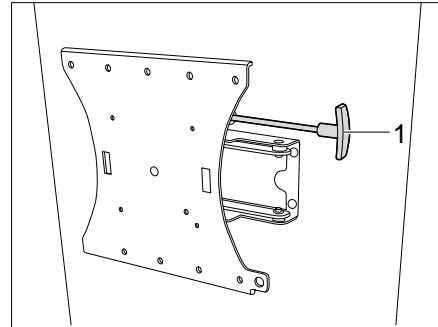


Bild 135 Halterung mit Gelenkarm (Variante 2)

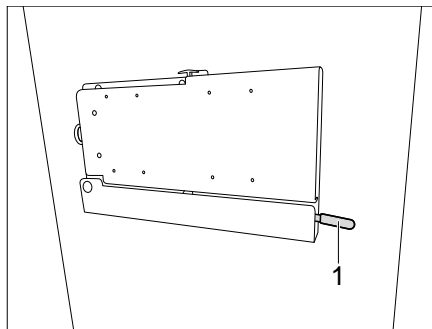


Bild 136 Halterung mit Gelenkarm (Variante 3)

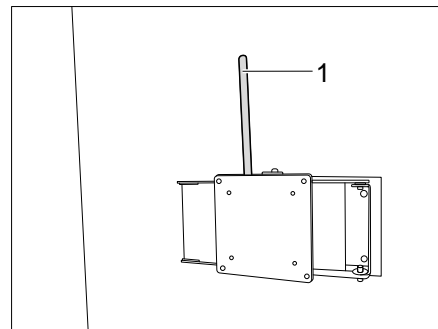


Bild 137 Halterung mit Gelenkarm (Variante 4)

- Variante 1:**
- Hebel (Bild 134,1) nach unten drücken um Flachbildschirm aus Arretierung zu lösen. Hebel loslassen.
 - 2 Rändelschrauben (Bild 134,2) lösen und Flachbildschirm in die gewünschte Position schwenken. Rändelschrauben (Bild 134,2) wieder anziehen.
- Variante 2:**
- Hebel (Bild 135,1) ziehen um Flachbildschirm aus Arretierung zu lösen.
 - Flachbildschirm mit beiden Händen am oberen und unteren Rand fassen und die gewünschte Neigung einstellen.
 - Hebel (Bild 135,1) zur Arretierung wieder einschieben.
- Variante 3:**
- Hebel (Bild 136,1) nach unten drücken.
 - Flachbildschirm mit beiden Händen am oberen und unteren Rand fassen und die gewünschte Position einstellen.
 - Hebel (Bild 136,1) zur Arretierung wieder nach oben schieben.
- Variante 4:**
- Am Hebel (Bild 137,1) ziehen.
 - Flachbildschirm mit beiden Händen am oberen und unteren Rand fassen und die gewünschte Position einstellen.
 - Hebel (Bild 137,1) zur Arretierung wieder in Ausgangsstellung zurück schieben.

Flachbildschirm, absenkbar

Der Flachbildschirm mit TV-Soundsystem (Bild 138) kann zum Fernsehen in die gewünschte Position nach unten gezogen werden.

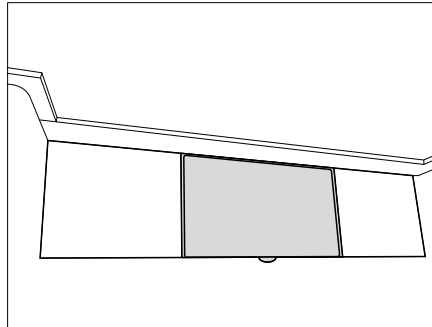


Bild 138 Flachbildschirm in oberer Stellung

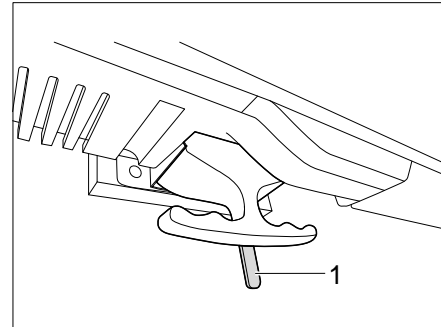


Bild 139 Flachbildschirm Entriegelung

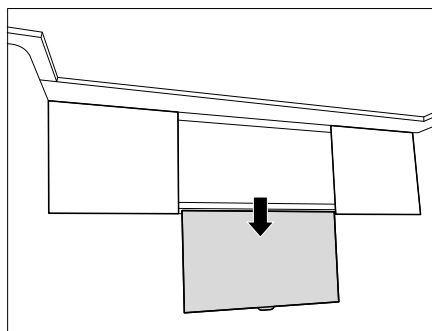


Bild 140 Flachbildschirm in unterer Stellung

Flachbildschirm absenken

- Hebel (Bild 139,1) nach links schieben. Die Arretierung ist gelöst.
- Flachbildschirm am Griff nach unten ziehen (Bild 140).
- Hebel (Bild 139,1) in die Mitte schieben. Der Flachbildschirm ist arretiert.

Flachbildschirm nach oben schieben

- Hebel (Bild 139,1) nach links schieben. Die Arretierung ist gelöst.
- Flachbildschirm am Griff nach oben drücken.
- Hebel (Bild 139,1) in die Mitte schieben. Der Flachbildschirm ist arretiert.

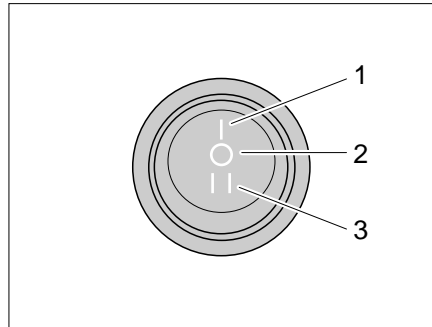
7

Wohnen

7.12 Radio im Fahrerhaus

Das Radio wird mit der Zündung des Motors eingeschaltet, wenn der Schalter auf Position 1 (Bild 141,1) gestellt ist. Es wird von der Starterbatterie mit Strom versorgt.

Wenn das Radio bei ausgeschaltetem Motor betrieben werden soll, muss der Schalter auf Position 3 (Bild 141,3) Dauerstrom gestellt werden.



- 1 Position 1 - Stromversorgung durch Starterbatterie
- 2 Position 0 - Aus
- 3 Position 3 - Stromversorgung durch Aufbauatterie

Bild 141 Schalter Stromversorgung

7.13 Leuchten



- ▶ Glühlampen und Leuchtenträger können sehr heiß sein.
- ▶ Die Glühlampen und Leuchtenträger vor dem Berühren abkühlen lassen.
- ▶ Wenn die Leuchte eingeschaltet oder noch heiß ist, muss der Sicherheitsabstand zu brennbaren Gegenständen wie Stores oder Vorhängen mindestens 30 cm betragen. Brandgefahr!

Je nach Modell sind die Leuchten mit Halogen-, Leuchtstoff- oder LED-Leuchtmitteln ausgestattet. Für Hinweise zum Wechseln der Leuchtmittel und ggf. der Batterien siehe Kapitel 13.

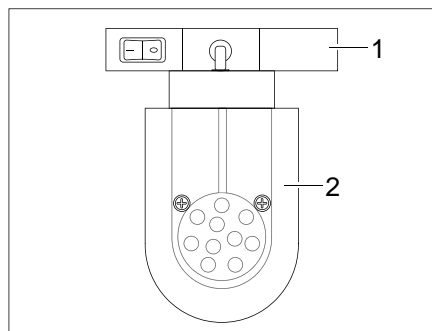


Bild 142 LED-Spotleuchte (Beispiel)

LED-Spotleuchte versetzen:

- Halterung (Bild 142,1) fassen und um 90° drehen.
- LED-Spotleuchte (Bild 142,2) aus Schienensystem entnehmen.
- LED-Spotleuchte (Bild 142,2) an gewünschter Position in das Schienensystem einsetzen und um 90° drehen.

7

Wohnen

7.14 Lichtschalter



- Je nach Modell sind die Lichtschalter unterschiedlich angeordnet. Die Lichtschalter befinden sich entweder direkt an der entsprechenden Leuchte oder in deren Leuchtbereich, z. B. in der Nähe der Sitzgruppe.

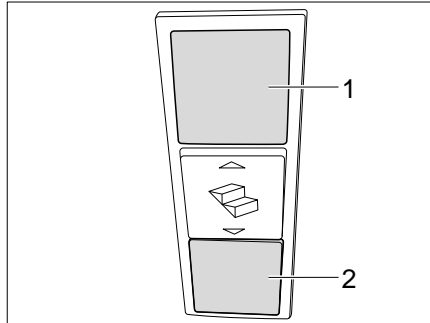


Bild 143 Lichtschalter

Je nach Modell befindet sich im Eingangsbereich unten der Lichtschalter für die Beleuchtung des Einstiegs (Bild 143,1) und der Außenbeleuchtung (Bild 143,2).

7.15 Sitzverbreiterung an Gegensitzgruppe

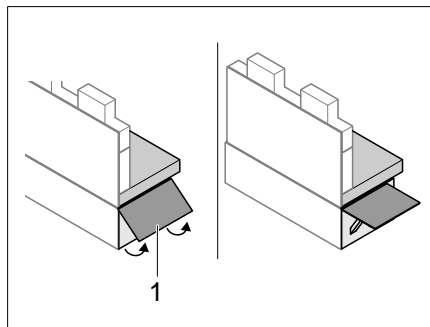


Bild 144 Sitzbankverlängerung herausklappen

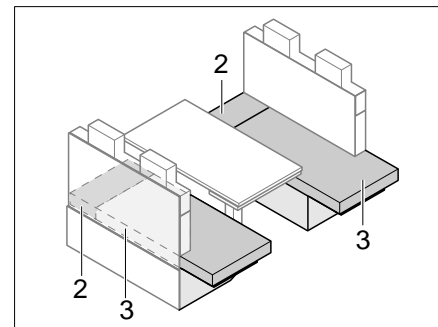


Bild 145 Nach dem Vergrößern

Sitzgruppe vergrößern:

- Sitzbankverlängerung (Bild 144,1) nach oben klappen.
- Sitzpolster (Bild 145,3) auf die Sitzbankverlängerung ziehen.
- Zusatzpolster (Bild 145,2) zwischen die Sitzpolster (Bild 145,3) und die Außenwand legen.
- Tisch vergrößern (siehe Abschnitt 7.8).

Sitzgruppe verkleinern:

- Tisch verkleinern (siehe Abschnitt 7.9).
- Zusatzpolster (Bild 145,2) entfernen.
- Sitzpolster (Bild 145,3) auf die Sitzbank ziehen.
- Entriegelungslasche einschieben und Sitzbankverlängerung (Bild 144,1) einklappen.

7

Wohnen

7.16 Betten

7.16.1 Höhenverstellbares Queensbett



- ▶ Vor der Benutzung des Bettes prüfen, ob sich der Sicherungshebel in der gesicherten Position befindet (Bild 149).

Unter dem Bett befindet sich ein Stauraum. Zum Einräumen und Ausräumen des Stauraums kann das Queensbett in der Höhe verstellt werden.

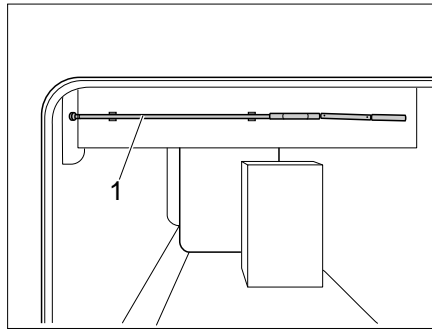


Bild 146 Kurbel zur Höhenverstellung

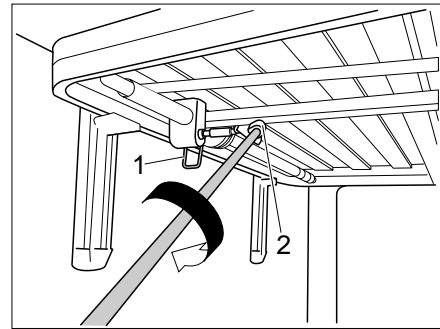


Bild 147 Höhenverstellung

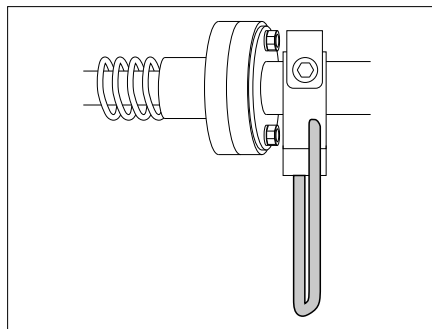


Bild 148 Sicherungshebel in Stellung gelöst

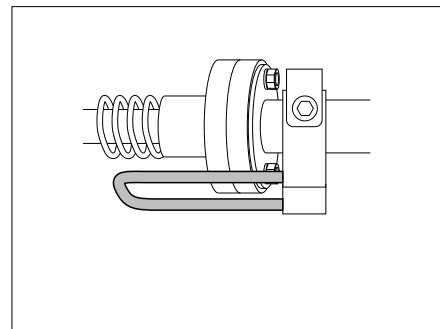


Bild 149 Sicherungshebel in Stellung gesichert

Höhe des Bettes verstellen:

- Kurbel (Bild 146,1) aus der Halterung nehmen.
- Sicherungshebel (Bild 147,1) lösen. Das Bett kann jetzt verstellt werden.
- Kurbel in die magnetische Vierkant-Aufnahme (Bild 147,2) schieben. Die Höhe des Bettes kann jetzt verändert werden.

Bett sichern:

- Kurbel aus der Vierkant-Aufnahme (Bild 147,2) ziehen und in der Halterung aufbewahren.
- Sicherungshebel in die gesicherte Position stellen (Bild 149).

7

Wohnen

7.16.2 Alkovenbett



- ▶ Das Alkovenbett maximal mit 200 kg belasten.
- ▶ Das Alkovenbett nur benutzen, wenn das Sicherungsnetz aufgespannt ist.
- ▶ Kleinkinder nie unbeaufsichtigt im Alkovenbett lassen.
- ▶ Besonders bei Kleinkindern unter 6 Jahren immer darauf achten, dass sie nicht aus dem Alkovenbett fallen können.
- ▶ Für Kinder geeignete, separate Kinderbetten oder Reisekinderbetten verwenden.



- ▷ Das Alkovenbett nicht ohne Matratze belasten. Das Kunststoff-Formteil kann brechen!

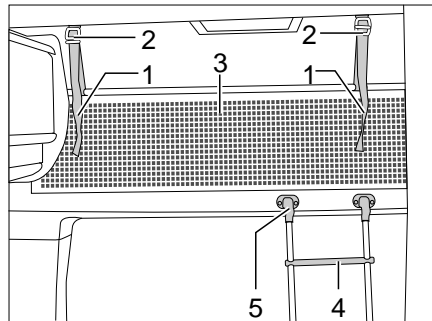


Bild 150 Alkovenbett

Aufstiegsleiter Zum Besteigen des Alkovenbetts die serienmäßig beigelegte Aufstiegsleiter (Bild 150,4) benutzen.

- Einhängen:*
- Die Leiter mit den Holmen in die Halterung (Bild 150,5) an der Alkovenblende einhängen.

Sicherungsnetz Das Sicherungsnetz (Bild 150,3) ist serienmäßig zwischen Matratze und Lattenrost verstaut. Das Sicherungsnetz erst aufspannen, wenn sich die Personen bereits im Alkoven befinden.

- Aufspannen:*
- Die Haltebänder (Bild 150,1) in die Halterungen an der Decke (Bild 150,2) einrasten.

Klappmechanismus

Je nach Modell kann das Alkovenbett nach oben geklappt werden. Dadurch wird das Durchgehen vom Fahrerhaus in den Wohnraum erleichtert.

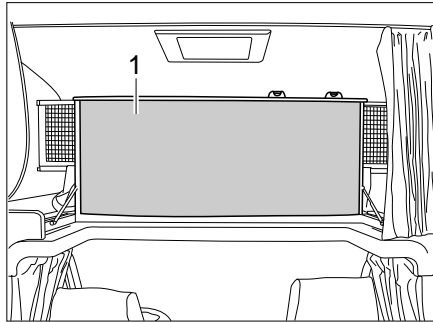


Bild 151 Alkovenbett, nach oben geklappt

Nach oben klappen:

- Ggf. Fahrerhausabtrennung öffnen (siehe Abschnitt 7.3).
- Matratze vorn anheben und auf der Blende ablegen.
- Alkovenbett (Bild 151,1) vorn nach oben klappen. Das Alkovenbett wird von Gasdruck-Federn in der oberen Stellung gehalten.

Nach unten klappen:

- Alkovenbett nach unten ziehen.
- Matratze gegebenenfalls hinter die Blende drücken.

7.16.3 Hubbett (I-Modell)



- ▶ Das Hubbett maximal mit 200 kg belasten.
- ▶ Das Hubbett nicht als Gepäckablage benutzen. Nur die für zwei Personen notwendige Bettwäsche darin aufbewahren.
- ▶ Vor Fahrtbeginn das Hubbett mit Sicherungsgurt am Dach sichern. Den Sicherungsgurt fest anziehen.
- ▶ Das Hubbett nur benutzen, wenn es ganz nach unten gefahren und das Sicherungsnetz aufgespannt ist.
- ▶ Nachdem das Hubbett seine Position erreicht hat, unbedingt den Schlüssel am Bedienpanel abziehen.
- ▶ Darauf achten, dass sich beim Verfahren des Hubbetts keine Personen auf oder unter dem Hubbett befinden.
- ▶ Darauf achten, dass das Hubbett nur von Erwachsenen oder verantwortlichen Personen betätigt wird.
- ▶ Das Hubbett nur benutzen, wenn das Fahrzeug steht.
- ▶ Bei der Benutzung des Hubbetts mit extremer Vorsicht vorgehen.
- ▶ Darauf achten, dass sich keine Kinder in der Betriebsreichweite des Hubbetts befinden.
- ▶ Kleinkinder nie unbeaufsichtigt im Hubbett lassen.
- ▶ Besonders bei Kleinkindern unter 6 Jahren immer darauf achten, dass sie nicht aus dem Hubbett fallen können.
- ▶ Für Kinder geeignete, separate Kinderbetten oder Reisekinderbetten verwenden.
- ▶ Die Leseleuchten an der Unterseite des Hubbettes ausschalten, wenn das Hubbett abgesenkt wird. Brandgefahr!

7

Wohnen



- ▶ Die Leseleuchten im Hubbett ausschalten, wenn das Hubbett nach oben geschoben wird. Brandgefahr!
- ▶ Je nach Sitzmodell steht die Rückenlehne unter starker Federspannung. Wenn bei diesen Sitzen der Rückenlehne kein Widerstand entgegenwirkt, schnell die Rückenlehne nach dem Entriegeln nach vorn.
- ▶ Das Hubbett nur bewegen, wenn sich keine Lasten oder Personen darauf befinden.
- ▶ Ist über dem Hubbett eine Dachhaube verbaut, die Verdunklung nicht schließen, wenn das Hubbett in der oberen Position ist.



- ▷ Beim Hochklappen des Hubbetts darauf achten, dass das Bettzeug nicht auf die seitlichen Vorhänge drückt. Dadurch werden die Vorhänge im Gestänge eingeklemmt und können beschädigt oder verschmutzt werden.

Vorbereitung des Fahrerhauses

Der Fahrersitz und der Beifahrersitz müssen je nach Ausstattung vor dem Absenken des Hubbetts unterschiedlich eingestellt werden.

Variante 1

Die Sitzplätze der Mittelsitzgruppe, die entgegen der Fahrtrichtung ausgerichtet sind, sind **nicht** mit Kopfstützen ausgestattet (**kein** Sicherheitspaket).

- Den Fahrersitz und den Beifahrersitz in Fahrtrichtung drehen, arretieren und nach hinten schieben.
- Die Rückenlehne nach hinten klappen.
- Die Verdunklung im Fahrerhaus schließen.

Variante 2

Die Sitzplätze der Mittelsitzgruppe, die entgegen der Fahrtrichtung ausgerichtet sind, sind mit Kopfstützen ausgestattet (Sicherheitspaket). Die Kopfstützen an Fahrersitz und Beifahrersitz können abgenommen werden.

- Die Kopfstützen abnehmen.
- Den Fahrersitz in Fahrtrichtung drehen, arretieren und nach hinten schieben.
- Die Rückenlehne der Fahrersitzes nach hinten klappen.
- Den Beifahrersitz nach vorn schieben und die Rückenlehne ganz nach hinten klappen.
- Den Beifahrersitz so weit entgegen der Fahrtrichtung drehen, dass das Hubbett abgesenkt werden kann.
- Die Verdunklung im Fahrerhaus schließen.

Variante 3

Die Sitzplätze der Mittelsitzgruppe, die entgegen der Fahrtrichtung ausgerichtet sind, sind mit Kopfstützen ausgestattet (Sicherheitspaket). Die Kopfstützen an Fahrersitz und Beifahrersitz können **nicht** abgenommen werden.

- Den Fahrersitz und den Beifahrersitz nach vorn schieben und die Rückenlehne ganz nach hinten klappen.
- Den Fahrersitz und den Beifahrersitz so weit entgegen der Fahrtrichtung drehen, dass das Hubbett vollständig abgesenkt werden kann.
- Die Verdunklung im Fahrerhaus schließen.

Variante 4

Die Lehnen des Fahrersitzes und des Beifahrersitzes müssen vor dem Absenken des Hubbettes nach vorn geklappt sein.

- Fahrersitz und Beifahrersitz in Fahrtrichtung drehen, arretieren und nach hinten schieben.
- Rückenlehne entriegeln und ganz nach vorn klappen.
- Verdunklung im Fahrerhaus schließen.

Manuelles Hubbett (Variante 1)

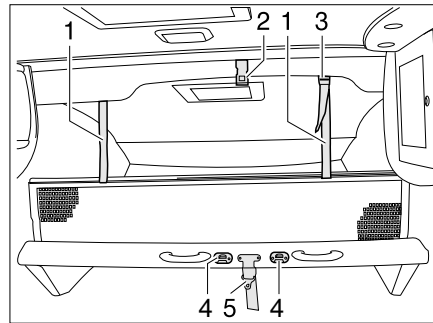


Bild 152 Hubbett manuell

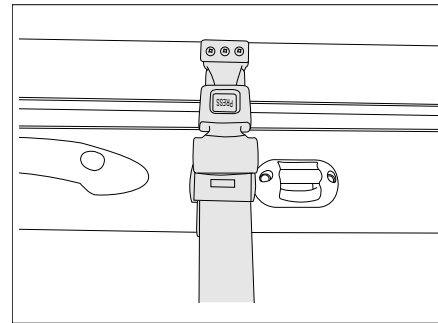


Bild 153 Sicherheitsgurt Hubbett manuell

Hubbett absenken:

- Die Leseleuchten an der Unterseite des Hubbettes ausschalten.
- Den Verschluss des Sicherheitsgurts öffnen.
- Das Hubbett mit beiden Händen nach unten ziehen.

Hubbett nach oben klappen:

- Die Leseleuchten an der Decke über dem Hubbett ausschalten.
- Die Haltegurte des Sicherungsnetzes lösen und das Sicherungsnetz unter die Matratze legen.
- Das Hubbett mit beiden Händen nach oben drücken.
- Das Hubbett mit dem Sicherheitsgurt (Bild 152,5) am Dach (Bild 152,2) sichern.

Aufstiegsleiter

Zum Besteigen des Hubbettes die serienmäßig beigelegte Aufstiegsleiter benutzen.

Einhängen:

- Die Aufstiegsleiter mit den beiden Bügeln in die Krampen (Bild 152,4) am Hubbett einhängen.

Sicherungsnetz

Das Sicherungsnetz ist serienmäßig zwischen Matratze und Lattenrost verstaut. Das Sicherungsnetz erst aufspannen, wenn sich die Personen bereits im Bett befinden.

Aufspannen:

- Die Haltebänder (Bild 152,1) in die Halterungen an der Decke (Bild 152,2) einrasten.

7

Wohnen

Manuelles Hubbett (Variante 2)

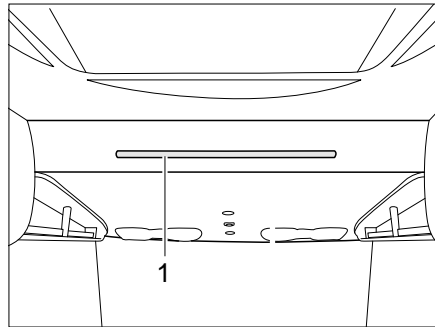


Bild 154 Hubbett manuell

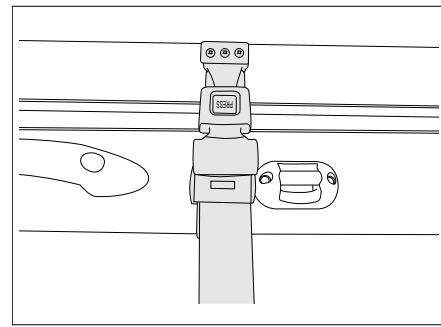


Bild 155 Sicherheitsgurt Hubbett manuell

Hubbett absenken:

- Die Leseleuchten an der Unterseite des Hubbettes ausschalten.
- Den Verschluss des Sicherheitsgurtes öffnen.
- Das Hubbett mit beiden Händen an der Griffstange (Bild 154,1) nach unten ziehen.

Hubbett nach oben klappen:

- Die Leseleuchten an der Decke über dem Hubbett ausschalten.
- Die Haltegurte des Sicherungsnetzes lösen und das Sicherungsnetz unter die Matratze legen.
- Das Hubbett mit beiden Händen an der Griffstange nach oben drücken.
- Das Hubbett mit dem Sicherheitsgurt am Dach sichern (Bild 155).

Aufstiegsleiter

Zum Besteigen des Hubbettes die serienmäßig beigelegte Aufstiegsleiter benutzen.

Einhängen:

- Die Aufstiegsleiter mit den beiden Bügeln in die Griffstange (Bild 154,1) am Hubbett einhängen.

Sicherungsnetz

Das Sicherungsnetz ist serienmäßig zwischen Matratze und Lattenrost verstaut. Das Sicherungsnetz erst aufspannen, wenn sich die Personen bereits im Alkoven befinden.

Aufspannen:

- Die Haltebänder (Bild 150,1) in die Halterungen an der Decke (Bild 150,2) einrasten.

7

Wohnen

Elektrisches Mittelhubbett (Variante 1)



- ▶ Nachdem das Hubbett seine Position erreicht hat, unbedingt den Schlüssel am Bedienpanel abziehen.
- ▶ Darauf achten, dass sich beim Verfahren des Hubbetts keine Personen auf oder unter dem Hubbett befinden.



- ▷ Die Absturzsicherung anbringen.

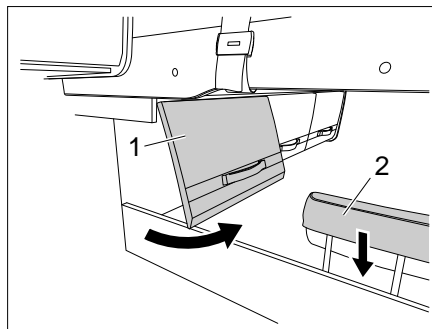


Bild 156 Staufach-Klappe und Kopfstütze

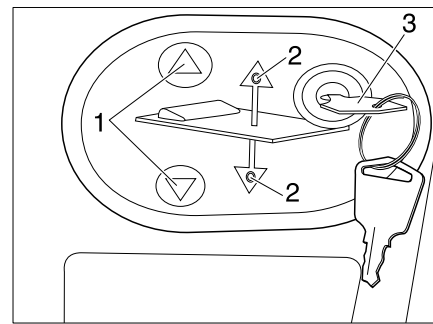






Bild 157 Bedienpanel für elektrisches Hubbett

Hubbett absenken oder anheben:

- Staufach-Klappe (Bild 156,1) öffnen.
- Kopfstütze (Bild 156,2) absenken.
- Schlüssel (Bild 157,3) in das Bedienpanel stecken.
- Auf Taste  oder  (Bild 157,1) drücken und gedrückt halten. Die jeweilige LED (Bild 157,2) leuchtet und das Hubbett senkt oder hebt sich.
- Wenn die gewünschte Position erreicht ist, Taste  oder  (Bild 157,1) wieder loslassen. Die jeweilige LED (Bild 157,2) erlischt.
- Schlüssel (Bild 157,3) abziehen.

Sicherungsnetz

Das Sicherungsnetz (Bild 158,2) ist serienmäßig zwischen Matratze und Lattenrost verstaут. Das Sicherungsnetz erst aufspannen, wenn sich die Person bereits im Bett befindet.

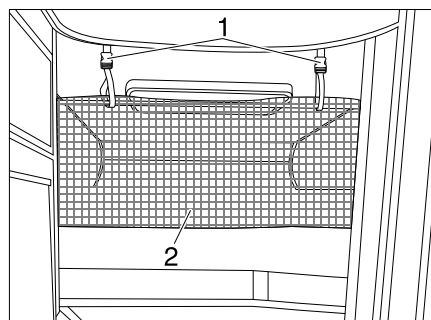


Bild 158 Sicherungsnetz

Aufspannen:

- Die Haltebänder (Bild 158,1) in die Halterungen an der Decke einrasten.

Nottrieb Hubbett



- ▷ Bei Stromausfall kann das elektrische Hubbett auch mit einer Notkurbel (Bild 159) bedient werden. Diese befindet sich hinter einer Staufach-Klappe.

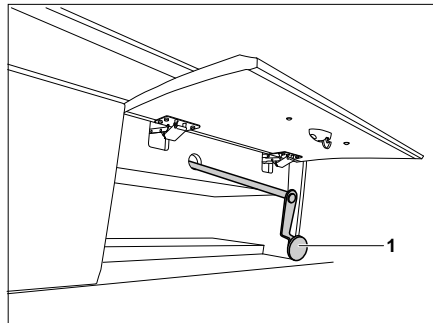


Bild 159 Notbedienung für elektrisches Hubbett

Elektrisches Mittelhubbett
(Variante 2)

- ▶ Nachdem das Hubbett seine Position erreicht hat, unbedingt den Schlüssel am Bedienpanel abziehen.
- ▶ Darauf achten, dass sich beim Verfahren des Hubbetts keine Personen auf oder unter dem Hubbett befinden.
- ▶ Wenn sich das Mittelhubbett in der Mittelstellung befindet, muss das Sicherungsnetz montiert sein.

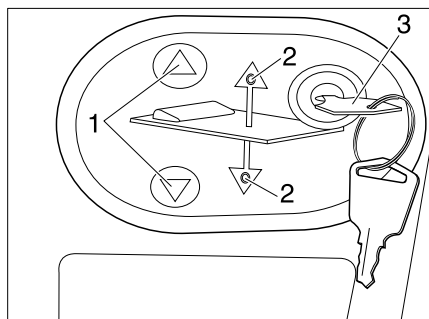


Bild 160 Bedienpanel für elektrisches Hubbett

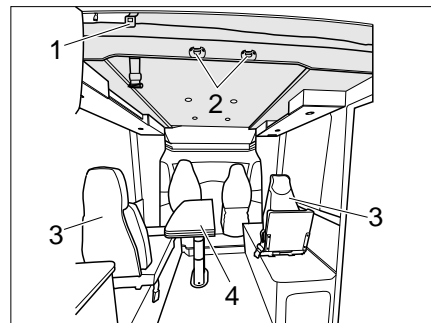


Bild 161 Elektrisches Hubbett (Variante 3)

Hubbett absenken bis zur Mittelstellung:

- Sicherheitsgurt lösen.
- Kopfstütze absenken.
- Schlüssel (Bild 160,3) in das Bedienpanel stecken.
- Auf Taste (Bild 160,1) drücken und gedrückt halten. Die jeweilige LED (Bild 160,2) leuchtet und das Hubbett senkt sich bis zur Mittelstellung und bleibt dann stehen.

Aufstiegsleiter

Zum Besteigen des Hubbetts die serienmäßig beigelegte Aufstiegsleiter benutzen.

Einhängen:

- Die Aufstiegsleiter mit den beiden Bügeln in die Krampen (Bild 161,2) am Hubbett einhängen.

7

Wohnen

Sicherungsnetz

Das Sicherungsnetz (Bild 162,2) ist serienmäßig zwischen Matratze und Lattenrost verstaut. Das Sicherungsnetz erst aufspannen, wenn sich die Person bereits im Bett befindet.

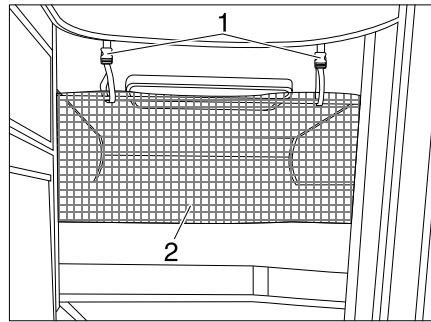


Bild 162 Sicherungsnetz

Aufspannen:


- Die Haltebänder (Bild 162,1) in die Halterungen an der Decke einrasten.

Schlafplätze unter dem Hubbett einrichten:

Wenn sich das Hubbett in Mittelstellung befindet, können darunter zwei zusätzliche Schlafplätze eingerichtet werden.

- 2-Säulen-Klapptisch, absenkbar (Bild 161,4) nach unten fahren (siehe Kapitel 7.8.8).
- 2 Einzelsitze (Bild 161,3) abbauen und verstauen.
- Polster auf den unteren Schlafplätzen anordnen.

Hubbett ganz nach unten fahren:

- 2-Säulen-Klapptisch, absenkbar (Bild 161,4) nach unten fahren (siehe Kapitel 7.8.8).
- 2 Einzelsitze (Bild 161,3) abbauen und verstauen.
- Ggf. Fahrer- und Beifahrersitze nach vorne schieben.
- Auf Taste  (Bild 160,1) drücken und gedrückt halten. Die jeweilige LED (Bild 160,2) leuchtet und das Hubbett senkt sich ganz nach unten.

Elektrisches Hubbett (Variante 1)

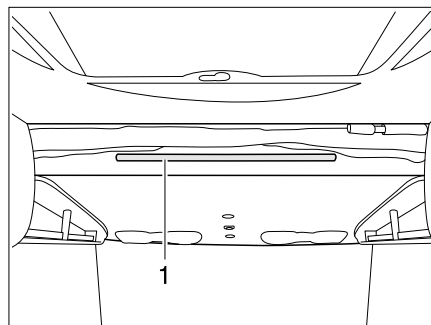


Bild 163 Hubbett elektrisch

Hubbett absenken:

- Die Leseleuchten an der Unterseite des Hubbettes ausschalten.
- Das Hubbett senkt sich automatisch ab.

Hubbett nach oben klappen:

- Die Leseleuchten an der Decke über dem Hubbett ausschalten.
- Die Haltegurte des Sicherungsnetzes lösen und das Sicherungsnetz unter die Matratze legen.

7

Wohnen

Aufstiegsleiter

Zum Besteigen des Hubbetts die serienmäßig beigelegte Aufstiegsleiter benutzen.

- Die Aufstiegsleiter mit den beiden Bügeln in die Haltstange (Bild 163,1) am Hubbett einhängen.

Sicherungsnetz

Das Sicherungsnetz ist serienmäßig zwischen Matratze und Lattenrost verstaut. Das Sicherungsnetz erst aufspannen, wenn sich die Personen bereits im Hubbett befinden.

Aufspannen:

- Die Haltebänder (Bild 152,1) in die Halterungen (Bild 152,3) an der Decke einrasten.

Elektrisches Hubbett (Variante 2)



- ▶ Nachdem das Hubbett seine Position erreicht hat, unbedingt den Schlüssel am Bedienpanel abziehen.
- ▶ Darauf achten, dass sich beim Verfahren des Hubbetts keine Personen auf oder unter dem Hubbett befinden.



- ▷ Die Absturzsicherung anbringen.

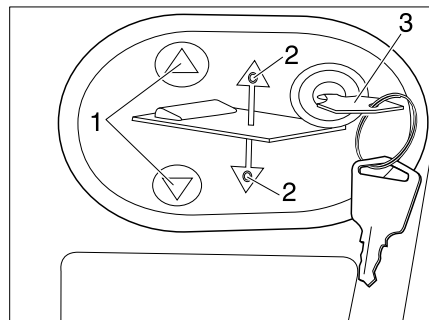






Bild 164 Bedienpanel für elektrisches Hubbett

Hubbett absenken oder anheben:

- Staufach-Klappe öffnen.
- Kopfstütze absenken.
- Schlüssel (Bild 164,3) in das Bedienpanel stecken.
- Auf Taste  oder  (Bild 164,1) drücken und gedrückt halten. Die jeweilige LED (Bild 164,2) leuchtet und das Hubbett senkt oder hebt sich.
- Wenn die gewünschte Position erreicht ist, Taste  oder  (Bild 164,1) wieder loslassen. Die jeweilige LED (Bild 164,2) erlischt.
- Schlüssel (Bild 164,3) abziehen.

7

Wohnen

Sicherungsnetz

Das Sicherungsnetz (Bild 165,2) ist serienmäßig zwischen Matratze und Lattenrost verstaut. Das Sicherungsnetz erst aufspannen, wenn sich die Person bereits im Bett befindet.

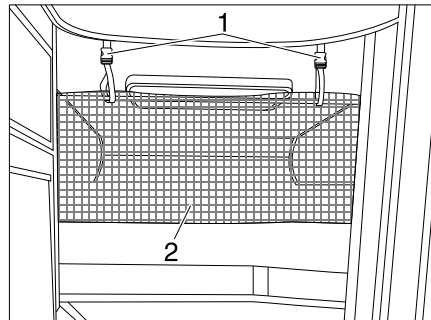


Bild 165 Sicherungsnetz

Aufspannen:

- Die Haltebänder (Bild 165,1) in die Halterungen an der Decke einrasten.

Nottrieb Hubbett



- ▷ Bei Stromausfall kann das elektrische Hubbett auch mit einer Notkurbel (Bild 166) bedient werden. Diese befindet sich in der Küchenzeile.

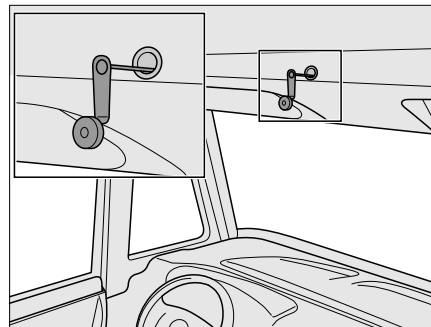


Bild 166 Notbedienung für elektrisches Hubbett

7

Wohnen

7.16.4 Hubbett (T-Modell)



- ▶ Das Hubbett maximal mit 200 kg belasten.
- ▶ Das Hubbett nicht als Gepäckablage benutzen. Nur die für zwei Personen notwendige Bettwäsche darin aufbewahren.
- ▶ Vor Fahrtbeginn das Hubbett sichern. Dazu das Hubbett verriegeln.
- ▶ Das Hubbett nur benutzen, wenn es ganz nach unten gefahren und das Sicherungsnetz aufgespannt ist.
- ▶ Nachdem das Hubbett seine Position erreicht hat, unbedingt den Schlüssel am Bedienpanel abziehen.
- ▶ Darauf achten, dass sich beim Verfahren des Hubbetts keine Personen auf oder unter dem Hubbett befinden.
- ▶ Darauf achten, dass das Hubbett nur von Erwachsenen oder verantwortlichen Personen betätigt wird.
- ▶ Das Hubbett nur benutzen, wenn das Fahrzeug steht.
- ▶ Bei der Benutzung des Hubbetts mit extremer Vorsicht vorgehen.
- ▶ Darauf achten, dass sich keine Kinder in der Betriebsreichweite des Hubbetts befinden.
- ▶ Kleinkinder nie unbeaufsichtigt im Hubbett lassen.
- ▶ Besonders bei Kleinkindern unter 6 Jahren immer darauf achten, dass sie nicht aus dem Hubbett fallen können.
- ▶ Für Kinder geeignete, separate Kinderbetten oder Reisekinderbetten verwenden.
- ▶ Die Leseleuchten an der Unterseite des Hubbettes ausschalten, wenn das Hubbett abgesenkt wird. Brandgefahr!
- ▶ Die Leseleuchten im Hubbett ausschalten, wenn das Hubbett nach oben geschoben wird. Brandgefahr!
- ▶ Ist über dem Hubbett eine Dachhaube verbaut, die Verdunklung nicht schließen, wenn das Hubbett in der oberen Position ist.



- ▷ Beim Hochklappen des Hubbetts darauf achten, dass das Bettzeug nicht auf die seitlichen Vorhänge drückt. Dadurch werden die Vorhänge eingeklemmt und können beschädigt oder verschmutzt werden.

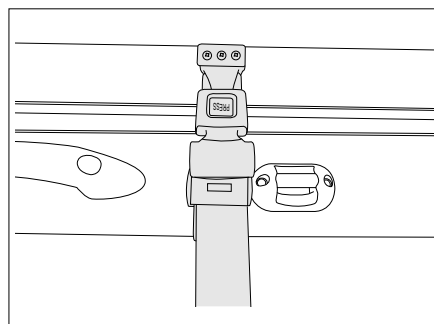


Bild 167 Sicherungsgurt

Das Hubbett befindet sich über der vorderen Sitzgruppe.

Hubbett öffnen:

- Die Leseleuchten an der Unterseite des Hubbettes ausschalten.
- Den Sicherungsgurt (Bild 167) lösen.

7

Wohnen

Hubbett schließen:

- Die Leseleuchten im Hubbett ausschalten.
- Den Haltegurte des Sicherungsnetzes lösen und Sicherungsnetz unter die Matratze legen.
- Den Sicherungsgurt (Bild 167) anbringen.

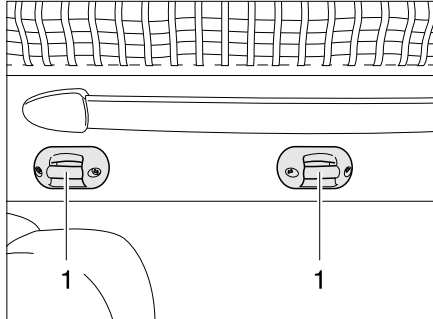


Bild 168 Halterung Aufstiegsleiter

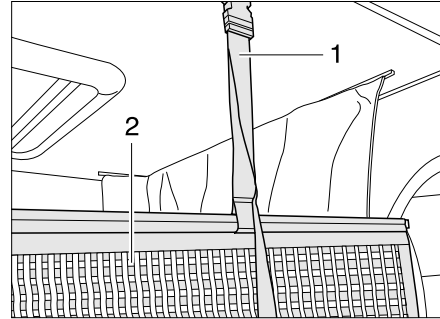


Bild 169 Halterung Sicherungsnetz

Aufstiegsleiter

Zum Besteigen des Hubbets die serienmäßig beigelegte Aufstiegsleiter benutzen.

- Die Aufstiegsleiter mit beiden Bügeln in die Krampen (Bild 168,1) am Hubbett einhängen.

Sicherungsnetz

Das Sicherungsnetz (Bild 169,2) mit den Haltegurten ist unter der Matratze verstaut. Das Sicherungsnetz erst aufspannen, wenn sich die Personen bereits im Hubbett befinden.

Aufspannen:

- Die Haltegurte (Bild 169,1) in die Halterungen an der Decke einrasten.

7

Wohnen

7.16.5 Etagenbett



- ▶ Das Etagenbett maximal mit 100 kg belasten.
- ▶ Das Etagenbett nur benutzen, wenn das Sicherungsnetz aufgespannt ist.
- ▶ Kleinkinder nie unbeaufsichtigt im Etagenbett lassen.
- ▶ Besonders bei Kleinkindern unter 6 Jahren immer darauf achten, dass sie nicht aus dem Etagenbett fallen können.
- ▶ Für Kinder geeignete, separate Kinderbetten oder Reisekinderbetten verwenden.

Je nach Modell ist der Heckbereich mit einem Etagenbett ausgestattet. Das Etagenbett kann auch als Heckgarage benutzt werden.

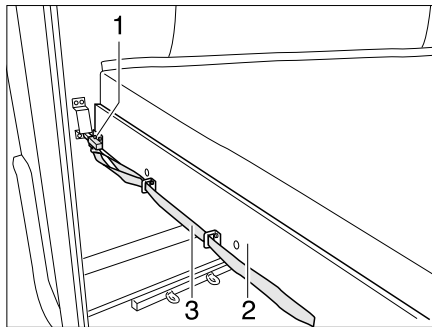


Bild 170 Etagenbett (Heck)

Etagenbett zur Heckgarage umbauen:

- An der Schlaufe (Bild 170,3) ziehen und den Riegel (Bild 170,1) lösen.
- Den Lattenrost (Bild 170,2) mit der Matratze nach vorn ziehen, bis er einrastet.

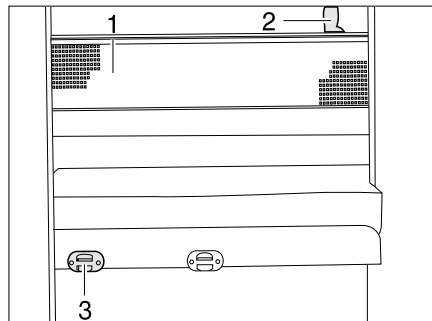


Bild 171 Sicherungsnetz

Aufstiegsleiter

Zum Besteigen des oberen Betts die serienmäßig beigelegte Aufstiegsleiter benutzen.

Einhängen:

- Die Aufstiegsleiter mit den Holmen in die Halterung (Bild 171,3) an der Blende einhängen.

Sicherungsnetz

Das Sicherungsnetz (Bild 171,1) ist serienmäßig zwischen Matratze und Lattenrost verstaut. Das Sicherungsnetz erst aufspannen, wenn sich die Person bereits im Bett befindet.

Aufspannen:

- Die Haltebänder (Bild 171,2) in die Halterungen an der Decke einrasten.

7

Wohnen

7.16.6 Festes Bett (Gasdruckfeder)

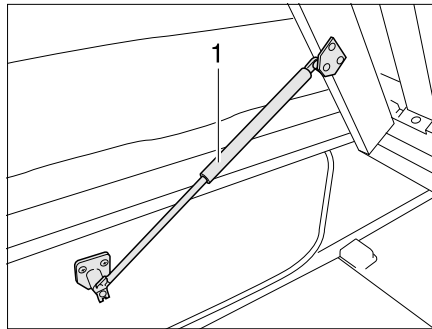


Bild 172 Festes Bett

Unter dem Bett befindet sich ein Stauraum. Zum Einräumen oder Ausräumen des Stauraums vom Fahrzeuginneren aus den Lattenrost nach oben klappen.

- Öffnen:**
- Matratze vorn anheben und auf der Blende ablegen.
 - Lattenrost anheben. Die Gasdruck-Federn (Bild 172,1) halten den Lattenrost in geöffneter Stellung.

- Schließen:**
- Lattenrost gegen den Widerstand der Gasdruck-Federn nach unten drücken.
 - Matratze gegebenenfalls hinter die Blende drücken.

7.16.7 Bettumbau Einzelbetten zu Doppelbett

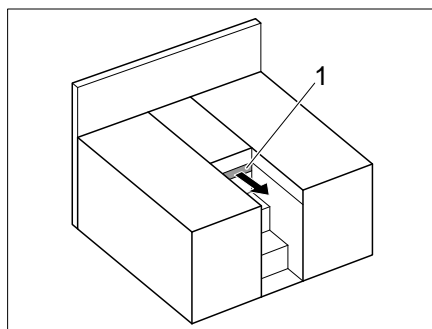


Bild 173 Einzelbetten

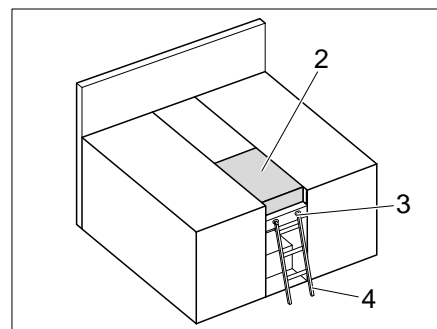


Bild 174 Doppelbett

Die Einzelbetten können zu einem Doppelbett umgebaut werden.

- Auszug (Bild 173,1) herausziehen.
- Zusatzpolster (Bild 174,2) auflegen.

Sicherungsnetz Das Sicherungsnetz (Bild 165,2) ist serienmäßig zwischen Matratze und Lattenrost verstaut. Das Sicherungsnetz erst aufspannen, wenn sich die Person bereits im Bett befindet.

- Aufspannen:**
- Die Haltebänder (Bild 165,1) in die Halterungen an der Decke einrasten.

Aufstiegsleiter Zum Besteigen des oberen Betts die serienmäßig beigelegte Aufstiegsleiter (Bild 174,4) benutzen.

- Einhängen:**
- Die Aufstiegsleiter (Bild 174,4) mit den Holmen in die Halterung (Bild 174,3) an der Blende einhängen.

7.16.8 Bettverlängerungen bei Queensbetten

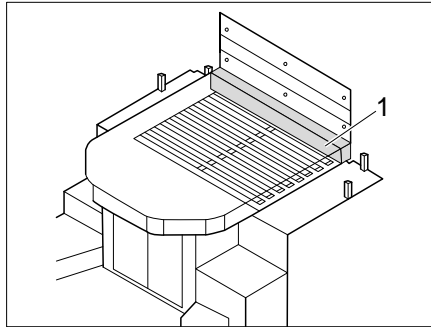


Bild 175 Bettverlängerung - Variante 1

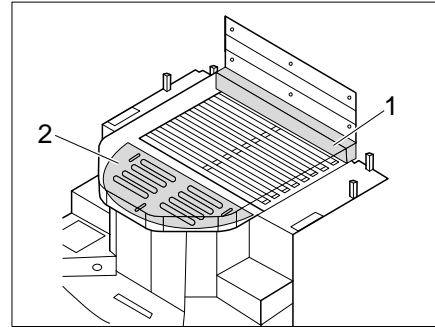


Bild 176 Bett mit Matratzenverlängerung (mit Zusatzmatratze und Auszugsbrett)

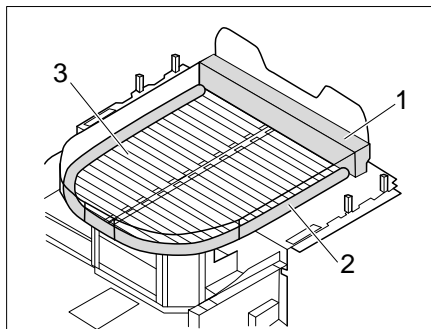


Bild 177 Bett mit Matratzenverlängerung (mit Zusatzmatratze und Bettrost)

Das Queensbett kann mit Zusatzmatratzen und anderen Ergänzungen vergrößert werden.

Matratzenverlängerung mit Zusatzmatratze (Variante 1):

- Zusatzmatratze (Bild 175,1) an der Stirnseite des Queensbetts einlegen.

Matratzenverlängerung mit Zusatzmatratze und Auszugsbrett (Variante 2):

- Zusatzmatratze (Bild 176,1) an der Stirnseite des Queensbetts einlegen.
- Auszugsbrett (Bild 176,2) ausziehen.

Matratzenverlängerung mit Zusatzmatratze und Bettrost (Variante 3):

- Zusatzmatratzen (Bild 177,1 und 2) an der Stirnseite und um das Queensbett einlegen.
- Bettrost (Bild 177,3) ausziehen.

7

Wohnen

7.17 Sitzgruppen zum Schlafen umbauen



- ▶ Bei einem Unfall, bei einer Notbremsung oder auf unebenen Straßen können Zusatzpolster mit verstärkter Unterseite durch das Fahrzeug geschleudert werden und Insassen des Fahrzeugs verletzen. Vor der Fahrt die Zusatzpolster sicher verstauen oder mit den vorgesehenen Halteriemen sichern.



- ▷ Je nach Modell kann die Sitzgruppe von der hier dargestellten in Form und Lage abweichen.
- ▷ Je nach Modell muss zusätzlich ein beigelegtes Zusatzpolster zwischen die Sitzpolster gelegt werden.

7.17.1 Bugsitzbank mit Längssitz umbauen

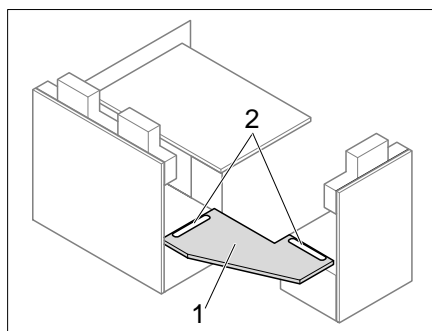


Bild 178 Verstärkungsplatte einsetzen

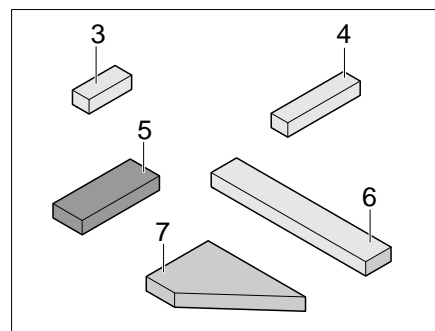


Bild 179 Zusatzpolster

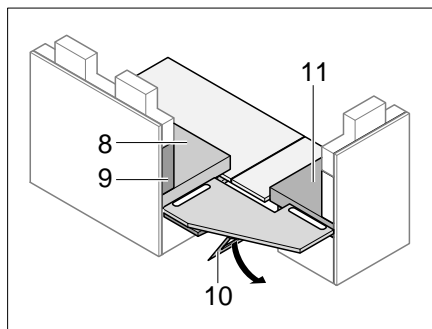


Bild 180 Verstärkungsplatte stützen

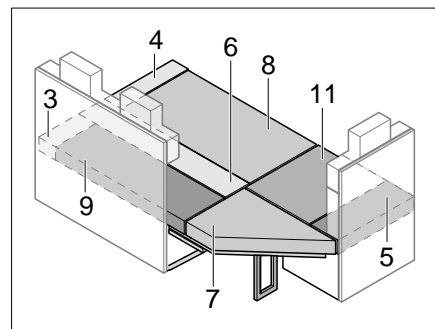


Bild 181 Nach dem Umbau

- Tisch verlängern und zum Bettunterbau umbauen (siehe Abschnitt 7.8).
- Verstärkungsplatte (Bild 178,1) in die Nuten (Bild 178,2) einsetzen.
- Stütze (Bild 180,10) unter der Verstärkungsplatte (Bild 178,1) ausklappen.
- Sitz-, Rücken- und Zusatzpolster wie in Bild 181 gezeigt auflegen (Die Positionsnummer beziehen sich auf Bild 179 und Bild 180).

7

Wohnen

7.17.2 Bugsitzbank zum Notbett umbauen (Tisch freistehend)

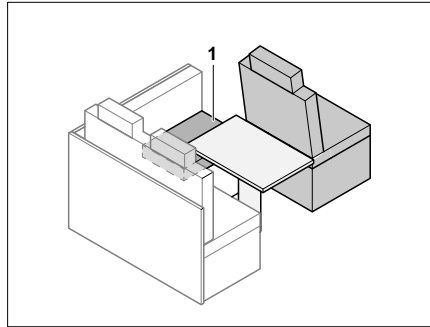


Bild 182 Vor dem Umbau

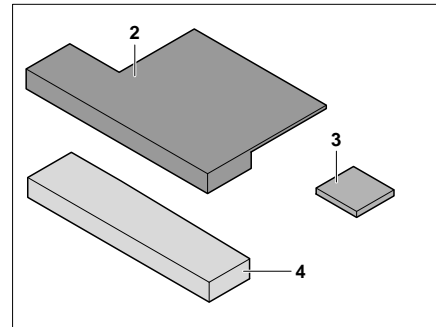


Bild 183 Zusatzpolster

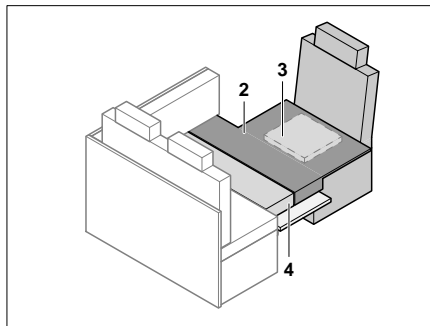


Bild 184 Nach dem Umbau

- Fahrersitz drehen (um 180° zur Sitzgruppe nach hinten) und ganz nach vorn schieben.
- Tisch zum Bettunterbau umbauen (siehe Abschnitt 7.8).
- Sitzpolster (Bild 182,1) zur Seite legen.
- Sitzkeil (Bild 183,3) an Zusatzpolster (Bild 183,2) anbringen (mit Klettverschluss).
- Zusatzpolster wie in Bild 184 gezeigt auflegen.
- Fahrersitz wieder nach hinten schieben.

7

Wohnen

7.17.3 Bugsitzbank zum Notbett umbauen (Einhängetisch)

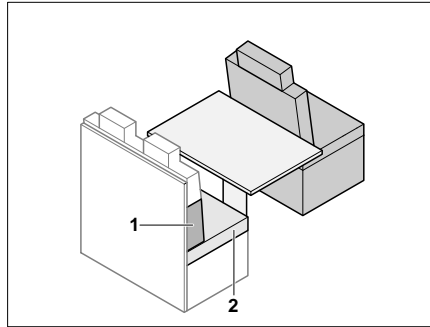


Bild 185 Vor dem Umbau

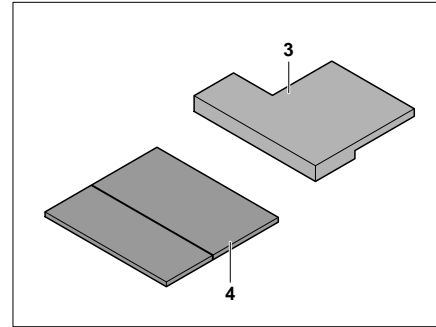


Bild 186 Zusatzpolster

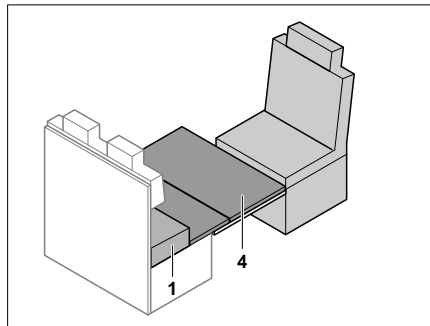


Bild 187 Notbettunterlage auflegen

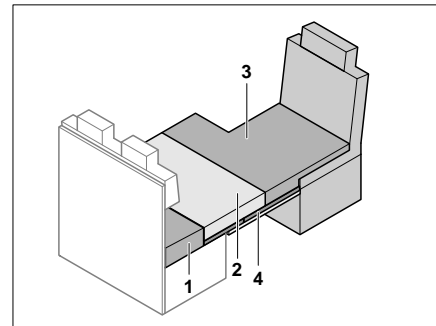


Bild 188 Nach dem Umbau

- Fahrersitz drehen (um 180° zur Sitzgruppe nach hinten) und ganz nach vorn schieben.
- Tisch zum Bettunterbau umbauen (siehe Abschnitt 7.8).
- Sitzpolster (Bild 185,2) entfernen.
- Notbettunterlage (Bild 187,4) auf den Tisch legen. Die vordere Kante der Notbettunterlage dabei direkt an den Fahrersitz anlegen.
- Zusatzpolster (Bild 188,3) auf den Fahrersitz legen.
- Sitzpolster (Bild 188,2) auf die Notbettunterlage legen.
- Rückenpolster (Bild 185,1) zwischen das Sitzpolster und die Rückwand legen. Die Keilform beachten.

7

Wohnen

7.17.4 Rundsitzgruppe Heckbereich umbauen

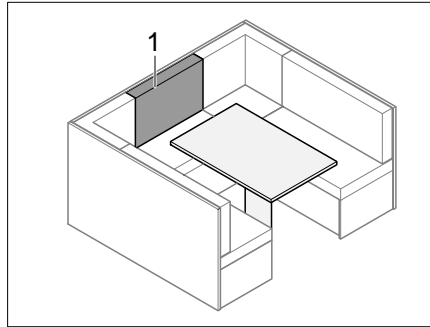


Bild 189 Vor dem Umbau

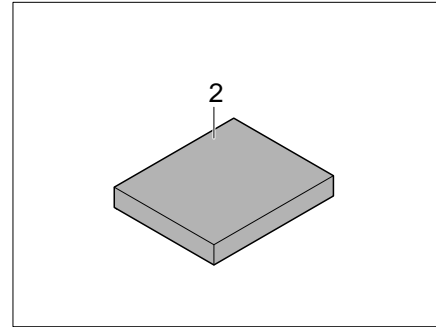


Bild 190 Zusatzpolster

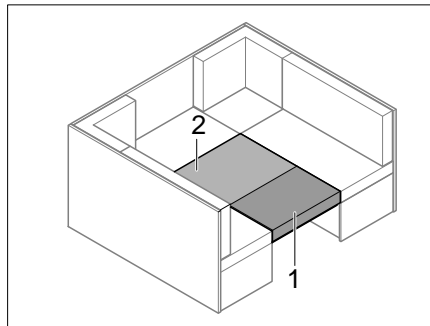


Bild 191 Nach dem Umbau

- Tisch zum Bettunterbau umbauen (siehe Abschnitt 7.8).
- Zusatzpolster (Bild 190,2) in die Mitte auf den Tisch legen.
- Rückenpolster (Bild 189,1) vor das Zusatzpolster auf den Tisch legen.

7.17.5 Gegenzitzgruppe mit Längsbank umbauen

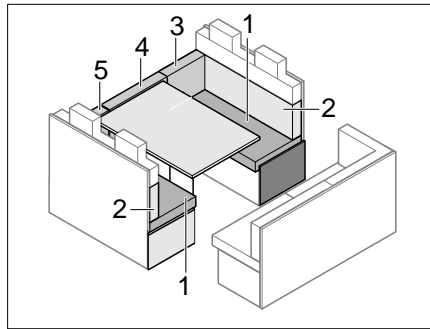


Bild 192 Vor dem Umbau

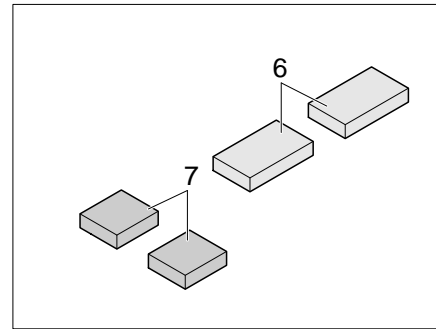


Bild 193 Zusatzpolster

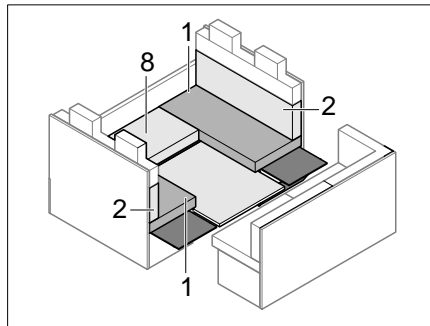


Bild 194 Während des Umbaus

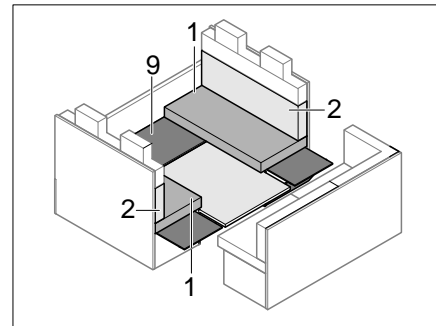


Bild 195 Während des Umbaus

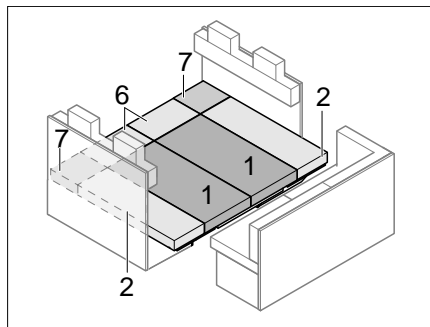


Bild 196 Nach dem Umbau

- Rückenpolster (Bild 192,3,4 und 5) entfernen und zur Seite legen.
- Tisch zum Bettunterbau umbauen (siehe Abschnitt 7.8).
- Sitzpolster (Bild 194,8) und den Unterbau entfernen.
- Umgebauten Tisch zwischen die Sitzbänke schieben.
- Unterbau (Bild 195,9) wieder auflegen.
- Sitz-, Rücken- und Zusatzpolster wie in Bild 196 gezeigt auflegen.

7

Wohnen

7.17.6 Gegenzitzgruppe mit Längsbank umbauen (mit/ohne ISOFIX)

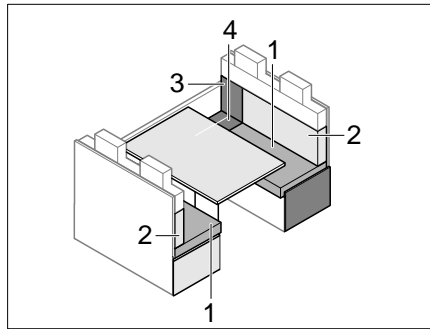


Bild 197 Vor dem Umbau

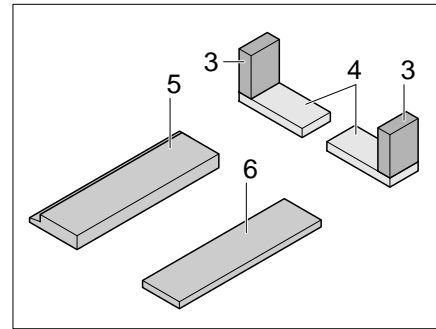


Bild 198 Zusatzpolster

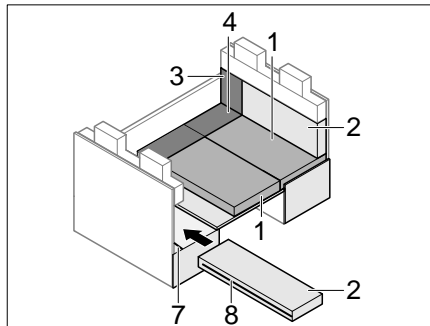


Bild 199 Während des Umbaus

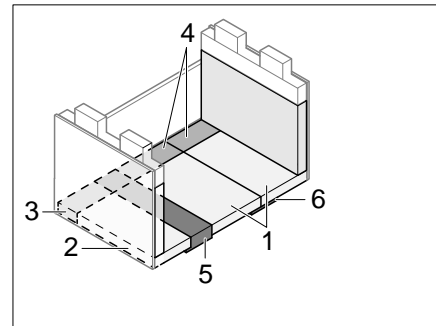


Bild 200 Nach dem Umbau

Ohne ISOFIX:

- Rückenpolster (Bild 197,2) entfernen und zur Seite legen.
- Tisch zum Bettunterbau umbauen (siehe Abschnitt 7.8).
- Umgebauten Tisch zwischen die Sitzbänke schieben.
- Sitz-, Rücken- und Zusatzpolster wie in Bild 200 gezeigt auflegen.

Mit ISOFIX:

- Rückenpolster (Bild 197,2) entfernen und zur Seite legen.
- Tisch zum Bettunterbau umbauen (siehe Abschnitt 7.8).
- Umgebauten Tisch zwischen die Sitzbänke schieben.
- Reißverschluss (Bild 199,8) am Rückenpolster öffnen.
- Schlitz im Rückenpolster über ISOFIX-Traverse (Bild 199,7) stecken.
- Sitz-, Rücken- und Zusatzpolster wie in Bild 200 gezeigt auflegen.



- ▷ Um einen höheren Liegekomfort zu erreichen, kann die Polster-Beilage aus dem Rückenpolster (Bild 200,2) entfernt werden.

7

Wohnen

7.17.7 Einzelsitze vom Fahrbetrieb in Wohnbetrieb umbauen (Trend)

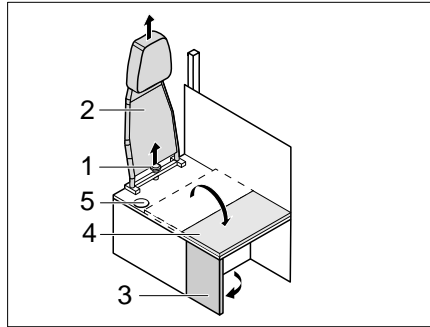


Bild 201 Umbau Fahrbetrieb - Wohnbetrieb

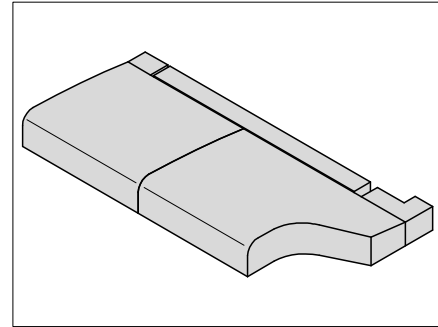


Bild 202 Sitzauflagen positionieren

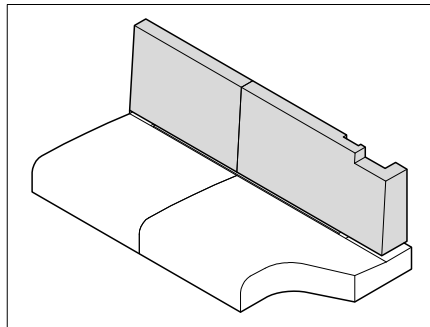


Bild 203 Rückenauflagen positionieren

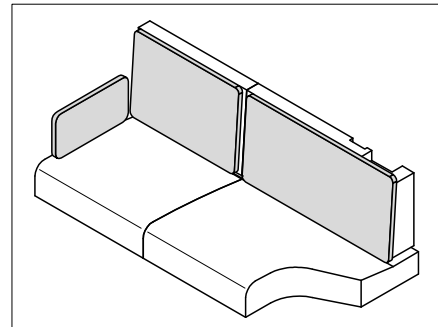


Bild 204 Polster für Rückenauflagen

- Rückenpolster und Sitzpolster entfernen und zur Seite legen.
 - Sternschraube (Bild 201,1) abschrauben und Rückenlehne (Bild 201,2) nach oben abnehmen.
 - Seitenwand (Bild 201,3) ausklappen.
 - Sitzbankverlängerung (Bild 201,4) auf die Seitenwand klappen.
 - Sitz-, Rücken- und Zusatzpolster wie in Bild 202 bis Bild 204 gezeigt auflegen.
- ▷ Beim Umbau vom Wohnbetrieb zum Fahrbetrieb in umgekehrter Reihenfolge verfahren. Darauf achten, dass der Sicherheitsgurt durch die Öffnung (Bild 201,5) geführt wird.



7

Wohnen

7.17.8 Einzelsitze vom Fahrbetrieb in Wohnbetrieb umbauen (Pulse/Esprit)

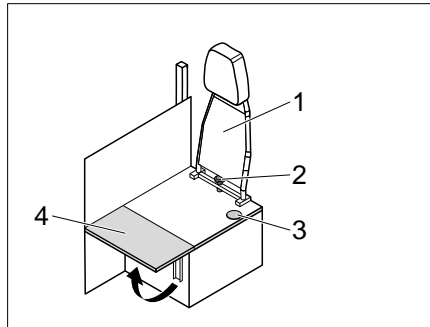


Bild 205 Umbau Fahrbetrieb - Wohnbetrieb

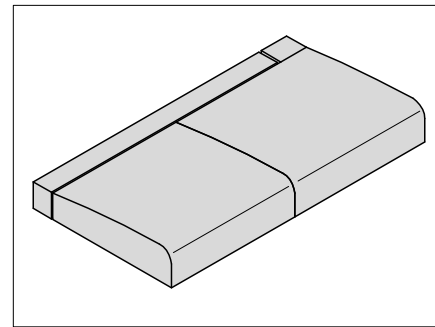


Bild 206 Sitzauflagen positionieren

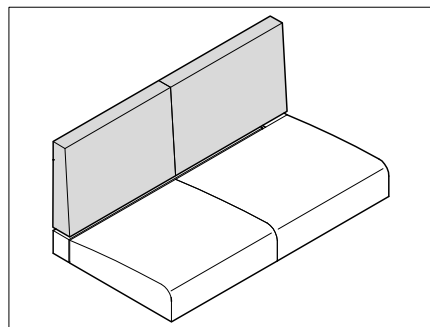


Bild 207 Rückenauflagen positionieren

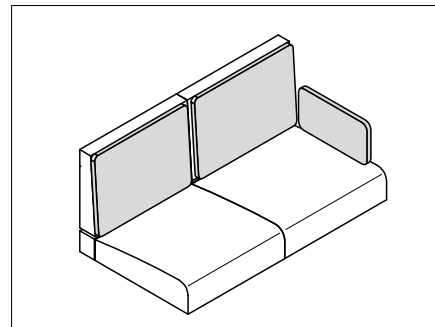


Bild 208 Polster für Rückenauflagen

- Rückenpolster und Sitzpolster entfernen und zur Seite legen.
- Sternschraube (Bild 205,2) abschrauben und Rückenlehne (Bild 205,1) nach oben abnehmen.
- Sitzbankverlängerung (Bild 205,4) hochklappen.
- Sitz-, Rücken- und Zusatzpolster wie in Bild 206 bis Bild 208 gezeigt auflegen.



- ▷ Beim Umbau vom Wohnbetrieb zum Fahrbetrieb in umgekehrter Reihenfolge verfahren. Darauf achten, dass der Sicherheitsgurt durch die Öffnung (Bild 205,3) geführt wird.

7.17.9 Einzelsitze vom Fahrbetrieb in Wohnbetrieb umbauen (Alpa)

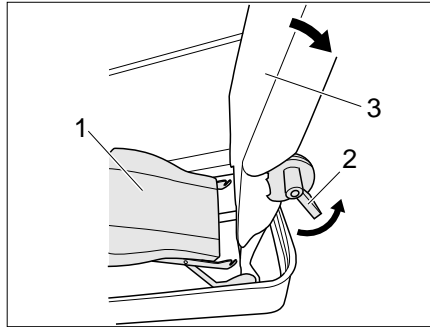


Bild 209 Sitzfläche aushängen

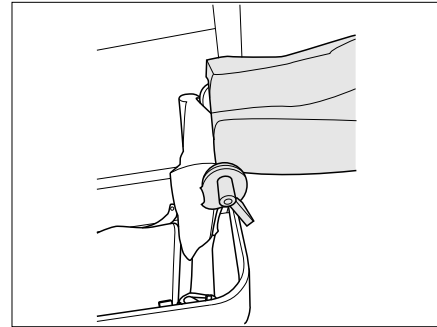


Bild 210 Sitzlehne um 90° nach hinten gedreht

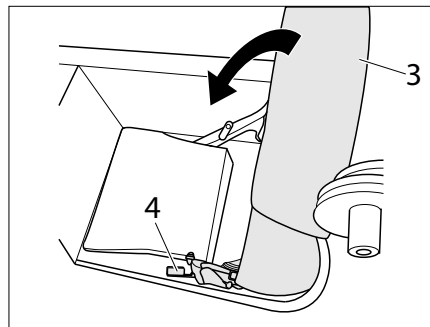


Bild 211 Sitzlehne in den Staukasten bewegen

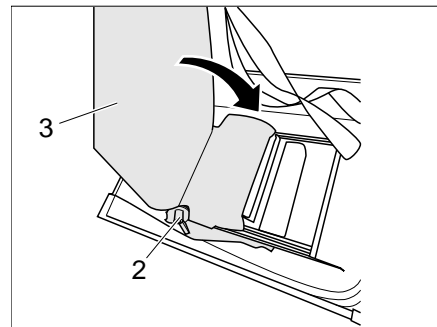


Bild 212 Sitzlehne in der Sitzbank verstauen

- Sitzfläche (Bild 209,1) aushängen und nach unten bewegen.
 - Hebel 1 (Bild 209,2) betätigen und Sitzlehne (Bild 209,3) um 90° nach hinten drehen (Bild 210).
 - Hebel 2 (Bild 211,4) betätigen und Sitzlehne (Bild 211,3) in den Staukasten bewegen.
 - Hebel 1 (Bild 212,2) betätigen und Sitzlehne (Bild 212,3) nach innen klappen.
 - Deckel der Sitzbank auflegen und Rückenpolster und Sitzpolster anordnen.
- ▷ Beim Umbau vom Wohnbetrieb zum Fahrbetrieb in umgekehrter Reihenfolge verfahren.



7

Wohnen

7.17.10 Einzelsitze vom Fahrbetrieb in Schlafbetrieb umbauen

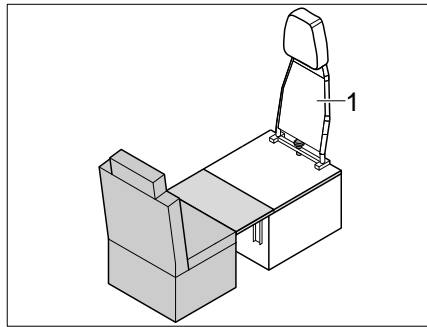


Bild 213 Umbau Fahrbetrieb - Schlafbetrieb

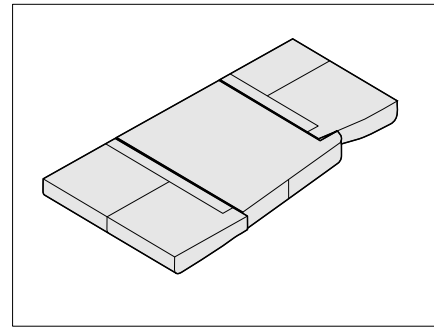


Bild 214 Zusatzpolster

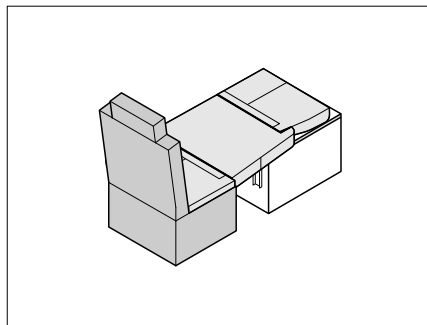


Bild 215 Sitzpolster positionieren

- Tisch absenken (siehe Kapitel 7.8.7).
- Rückenpolster und Sitzpolster entfernen und zur Seite legen.
- Rückenlehne (Bild 213,1) von Einzelsitz abbauen (siehe Kapitel 7.17.8).
- Sitz- und Zusatzpolster wie in Bild 215 gezeigt auf den abgesenkten Tisch auflegen.

7.17.11 Rundsitzgruppe vergrößern

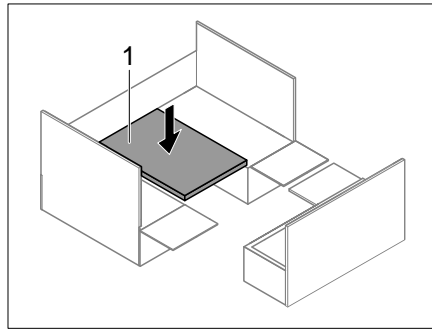


Bild 216 Einhängetisch nach unten

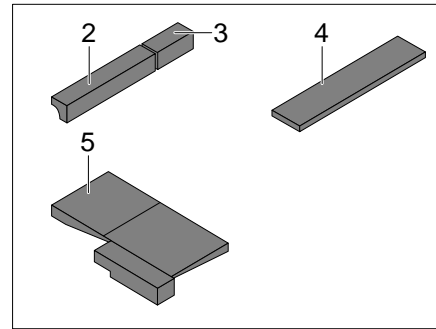


Bild 217 Zusatzpolster

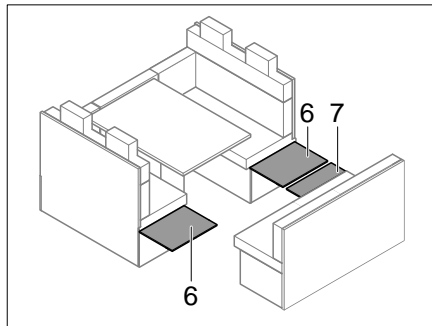


Bild 218 Seitenwände ausklappen

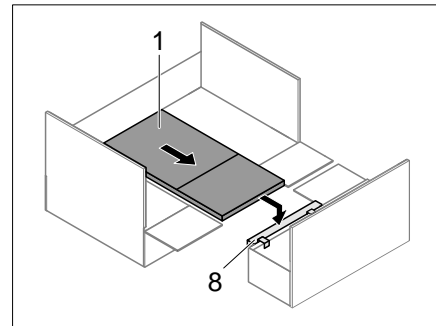


Bild 219 Tisch auf Bettkasten-Auflage

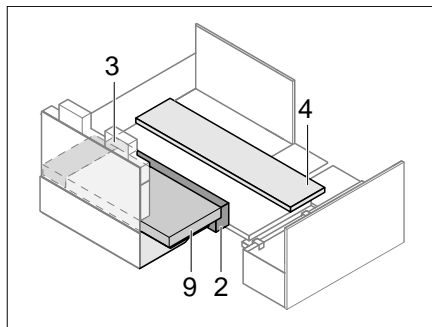


Bild 220 Zusatzpolster positionieren

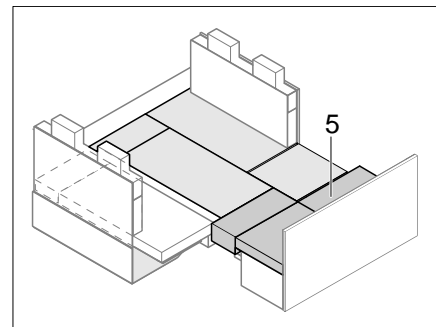


Bild 221 Nach dem Vergrößern

- Sitzpolster entfernen.
- Einhängetisch (Bild 216,1) von der oberen Einhängeschiene in die untere Einhängeschiene wechseln.
- Sitzkasten-Seitenwände (Bild 218,6) und Sitzkasten-Vorderwand (Bild 218,7) ausklappen.
- Bettkasten-Auflage (Bild 219,8) einhängen.
- Einhängetisch (Bild 219,1) ausziehen und auf eingehängter Bettkasten-Auflage (Bild 219,8) positionieren.
- Zusatzpolster positionieren (Bild 220). Der Abstand ergibt sich aus den Einlegepolstern.
- Sitzpolster und Sitzverbreiterungen einlegen. Rückenpolster (Bild 220,9) auf die Zusatzpolster legen.
- Zusatzpolster (Bild 221,5) einlegen.

7

Wohnen

7.18 Raumbad

Die Tür des Toilettenbereichs (Bild 222,1) lässt sich je nach Ausstattung in 1-3 verschiedenen Öffnungsweiten zu einem Raumbad arretieren. Je nach gewählter Öffnungsweite werden verschiedene Raumteile miteinander verbunden.



- ▷ Die Tür des Toilettenbereichs (Bild 222,1) darf während der Fahrt nicht als Raumtrenner verwendet werden.
Tür in Grundstellung bringen (Toilettenbereich isoliert) .

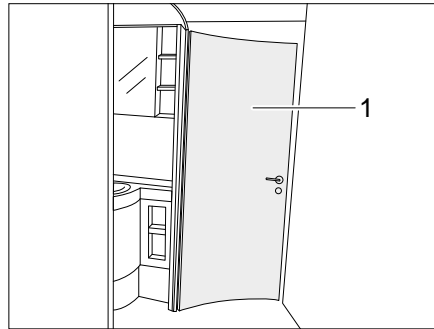


Bild 222 Raumbad

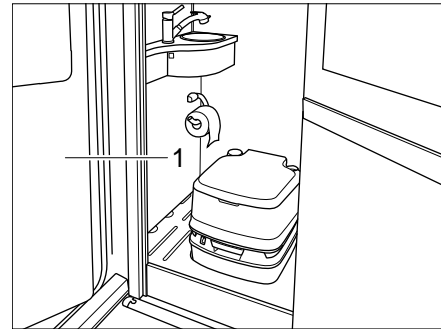


Bild 223 Raumbad

Möglichkeiten der Raumaufteilung

Die Raumbad ermöglicht es,

- den Toilettenbereich isoliert zu schließen.
- den Toilettenbereich und den Duschbereich zu verbinden.
- den Toilettenbereich, den Duschbereich und den Kleiderschrank zu verbinden.

7

Wohnen

7.19 Schlafräumabtrennung

Der Schlafbereich im Heck kann durch eine Schiebetür abgetrennt werden.



- ▷ Schiebetüren können während der Fahrt unkontrolliert zuschlagen. Es kann zu Sachschäden kommen. Schlafräumabtrennung vor Fahrtbeginn öffnen und mit Sicherungsband sichern.

7.19.1 Schiebetür

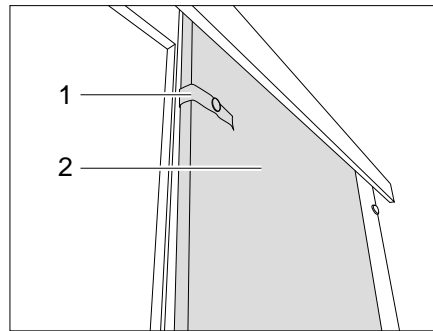


Bild 224 Schiebetür

Schiebetür schließen:

- Das mit Sicherungsband (Bild 224,1) lösen.
- Schiebetür (Bild 224,2) in Schließstellung ziehen.

Schiebetür öffnen:

- Schiebetür (Bild 224,2) in die Öffnungsposition führen.
- Schiebetür mit dem Sicherungsband (Bild 224,1) befestigen.

Kapitelübersicht

In diesem Kapitel finden Sie Hinweise zur Gasanlage des Fahrzeugs.

Die Hinweise betreffen im Einzelnen:

- die Sicherheit
- den Gasverbrauch
- das Wechseln von Gasflaschen
- die Gasabsperrentile
- die Schlauchbruchsicherung
- den externen Gasanschluss
- die automatische Umschaltanlage

Die Bedienung der gasbetriebenen Geräte des Fahrzeugs ist im Kapitel 10 beschrieben.

8.1 Allgemeines



- ▶ Vor Fahrtbeginn, beim Verlassen des Fahrzeugs oder wenn die Gasgeräte nicht benutzt werden, alle Gasabsperrentile und das Haupt-Absperrventil an der Gasflasche schließen.
- ▶ Beim Tanken, auf Fähren oder in der Garage darf kein Gerät (z. B. Heizung oder Kühlschrank) in Betrieb sein, wenn es mit offener Flamme betrieben wird. Explosionsgefahr!
- ▶ Wenn ein Gerät mit offener Flamme betrieben wird, das Gerät nicht in geschlossenen Räumen (z. B. Garagen) in Betrieb nehmen. Vergiftungs- und Erstickengefahr!
- ▶ Die Gasanlage nur von einer autorisierten Fachwerkstatt warten, reparieren oder ändern lassen.
- ▶ Die Gasanlage vor Inbetriebnahme und gemäß den nationalen Bestimmungen von einer autorisierten Fachwerkstatt prüfen lassen. Dies gilt auch für nicht angemeldete Fahrzeuge. Bei Änderungen an der Gasanlage die Gasanlage sofort von einer autorisierten Fachwerkstatt prüfen lassen.
- ▶ Auch der Gasdruckregler und die Abgasrohre müssen geprüft werden. Der Gasdruckregler muss nach spätestens 10 Jahren ersetzt werden. Verantwortlich für die Veranlassung der Maßnahme ist der Halter des Fahrzeugs.
- ▶ Bei Defekt an der Gasanlage (Gasgeruch, hoher Gasverbrauch) besteht Explosionsgefahr! Sofort Haupt-Absperrventil an der Gasflasche schließen. Fenster und Türen öffnen und gut lüften.
- ▶ Bei Defekt an der Gasanlage: Nicht rauchen, keine offenen Flammen entzünden und keine Elektroschalter (Lichtschalter usw.) betätigen.
- ▶ Vor Inbetriebnahme der Kochstelle für eine ausreichende Belüftung sorgen. Fenster oder Dachhaube öffnen.
- ▶ Gaskocher oder Gasbackofen nicht für Heizzwecke verwenden.
- ▶ Wenn mehrere Gasgeräte vorhanden sind, ist für jedes Gasgerät ein Gasabsperrentil erforderlich. Wenn einzelne Gasgeräte nicht genutzt werden, das jeweilige Gasabsperrentil schließen.
- ▶ Zündsicherungen müssen nach Erlöschen der Gasflamme innerhalb einer Minute schließen. Dabei ist ein Klicken hörbar. Funktion von Zeit zu Zeit prüfen.

8

Gasanlage



- ▶ Die eingebauten Gasgeräte sind ausschließlich für einen Betrieb mit Propangas, Butangas oder mit einem Gemisch beider Gase ausgelegt. Der Gasdruckregler sowie alle eingebauten Gasgeräte sind auf einen Betriebsdruck von 30 mbar ausgelegt.
- ▶ Propangas ist bis -42 °C, Butangas dagegen nur bis 0 °C vergasungsfähig. Bei tieferen Temperaturen ist kein Gasdruck mehr vorhanden. Butangas ist für den Winterbetrieb nicht geeignet.
- ▶ Regelmäßig den Gasschlauch am Gasflaschenanschluss auf Dichtheit prüfen. Der Gasschlauch darf keine Risse aufweisen und nicht porös sein. Den Gasschlauch spätestens 10 Jahre nach Herstellungsdatum in einer autorisierten Fachwerkstatt auswechseln lassen. Der Betreiber der Gasanlage muss den Austausch veranlassen.
- ▶ Der Gaskasten ist aufgrund seiner Funktion und Konstruktion ein nach außen offener Raum. Die serienmäßig eingebaute Zwangslüftung nie abdecken oder zustellen. Ausströmendes Gas kann sonst nicht nach außen abgeleitet werden.
- ▶ Den Gaskasten nicht als Stauraum benutzen. Es besteht Brandgefahr!
- ▶ Den Gaskasten vor dem Zugriff Unbefugter sichern. Dazu den Zugang verschließen.
- ▶ Das Haupt-Absperrventil an der Gasflasche muss zugänglich sein.
- ▶ Nur gasbetriebene Geräte (z. B. Gasgrill) anschließen, die für einen Gasdruck von 30 mbar ausgelegt sind.
- ▶ Das Abgasrohr muss an der Heizung und am Kamin dicht und fest angeschlossen sein. Das Abgasrohr darf keine Beschädigungen aufweisen.
- ▶ Abgase müssen ungehindert ins Freie austreten können und Frischluft muss ungehindert eintreten können. Deswegen Abgaskamine und Ansaugöffnungen sauber halten und freihalten (z. B. von Schnee und Eis). Es dürfen keine Schneewälle oder Schürzen am Fahrzeug anliegen.

8.2 Gasflaschen



- ▶ Gasflaschen nur im Gaskasten mitführen.
- ▶ Gasflaschen im Gaskasten senkrecht aufstellen.
- ▶ Gasflaschen verdreh- und kippsicher festzurren.
- ▶ Wenn die Gasflaschen nicht an den Gasschlauch angeschlossen sind, immer die Schutzkappe aufsetzen.
- ▶ Haupt-Absperrventil an der Gasflasche schließen, bevor der Gasdruckregler oder der Gasschlauch von der Gasflasche entfernt wird.
- ▶ Gasdruckregler oder Gasschlauch nur von Hand an die Gasflaschen anschließen. Keine Werkzeuge verwenden.
- ▶ Ausschließlich spezielle Gasdruckregler mit Sicherheitsventil für den Einsatz in Fahrzeugen verwenden. Andere Gasdruckregler sind nicht zulässig und genügen den starken Beanspruchungen nicht.
- ▶ Bei Temperaturen unter 5 °C Enteisungsanlage (Eis-Ex) für Gasdruckregler verwenden.
- ▶ Nur 11-kg- oder 5-kg-Gasflaschen verwenden. Campinggasflaschen mit eingebautem Rückschlagventil (blaue Flaschen mit max. 2,5 bzw. 3 kg Inhalt) dürfen in Ausnahmefällen mit einem Sicherheitsventil verwendet werden.

8

Gasanlage



- ▶ Für Außengasflaschen möglichst kurze Schlauchlänge verwenden (max. 150 cm).
- ▶ Niemals die Belüftungsöffnungen im Boden unter den Gasflaschen blockieren.



- ▷ Bei einigen Modellen befindet sich der Gaskasten direkt neben der Eingangstür. Bei diesen Modellen Gaskasten nur bei geschlossener Eingangstür öffnen. Gefahr der Beschädigung.



- ▷ Verschraubungen am Gasdruckregler haben Linksgewinde.
- ▷ Für gasbetriebene Geräte muss der Gasdruck auf 30 mbar reduziert werden.
- ▷ Direkt am Flaschenventil unverstellbaren Gasdruckregler mit Sicherheitsventil anschließen.
Der Gasdruckregler reduziert den Gasdruck der Gasflasche auf den Betriebsdruck der Gasgeräte.
- ▷ Zum Anschließen der Gasflaschen in Europa führt der Zubehörhandel entsprechende Euro-Flaschensets.
- ▷ Informationen bei den Handelspartnern oder der Servicestelle.
- ▷ Informationen zur Gasversorgung in Europa sind in Kapitel 18 angegeben.

8.3 Gasverbrauch



- ▷ Die Angaben über den Gasverbrauch der einzelnen Gasgeräte sind Durchschnitts-Richtwerte.

Verbraucher	Gasverbrauch in Gramm/Stunde
Heizung	ca. 170 - 490 g/h
Kocher, pro Kochstelle	ca. 140 - 165 g/h
Kühlschrank	ca. 18 g/h

Beispiel Eine volle 11-kg-Gasflasche reicht aus, um:

- 3 Tage lang auf einer Flamme zu kochen,
- 22 Stunden lang mit voller Leistung zu heizen oder
- 25 Tage lang zu kühlen.

8

Gasanlage

8.4 Gasflaschen wechseln



- ▶ Beim Wechseln der Gasflaschen nicht rauchen und keine offenen Flammen entzünden.
- ▶ Nach dem Wechseln der Gasflaschen prüfen, ob an den Anschluss-Stellen Gas austritt. Dazu die Anschluss-Stelle mit Lecksuch-Spray besprühen. Der Zubehörhandel bietet diese Mittel an.

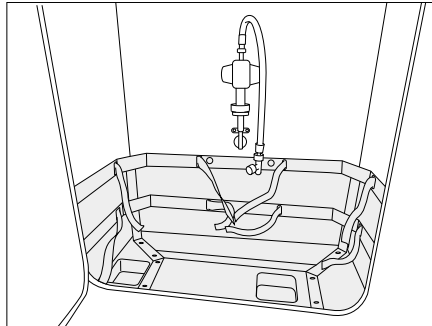


Bild 225 Gaskasten

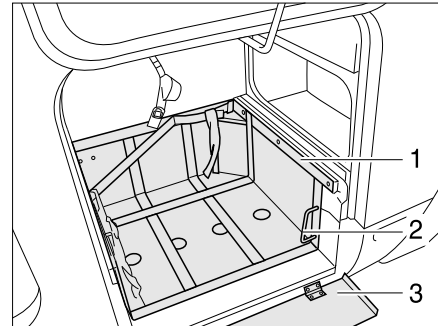


Bild 226 Gaskasten, mit ausziehbarem Schlitten

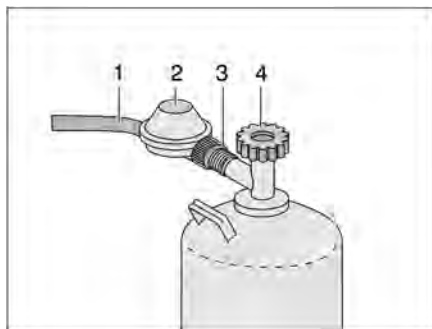


Bild 227 Anschluss Gasflasche

Je nach Modellausführung ist die Gasflaschen-Halterung im Gaskasten ausziehbar:

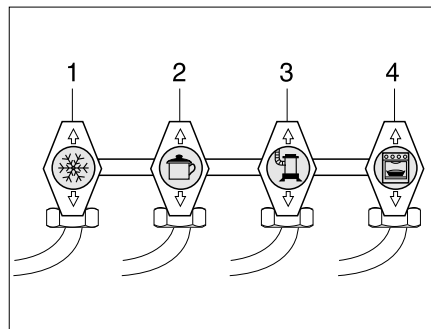
- Außenklappe für Gaskasten öffnen.
- Wenn ein Schutzblech vorhanden ist, das Schutzblech (Bild 226,3) nach unten klappen.
- Den Schlitten (Bild 226,1) über den Griff (Bild 226,2) entriegeln.
- Schlitten (Bild 226,3) bis zum Anschlag herausziehen.
- Griff (Bild 226,2) zurückdrehen.
- Haupt-Absperrventil (Bild 227,4) an der Gasflasche schließen. Pfeilrichtung beachten.
- Gasdruckregler (Bild 227,2) festhalten und Rändelmutter (Bild 227,3) öffnen (Linksgewinde).
- Gasdruckregler mit Gasschlauch (Bild 227,1) von der Gasflasche abnehmen.
- Befestigungsgurte lösen und Gasflasche herausnehmen.
- Schutzkappe von der vollen Gasflasche entfernen und auf die leere Gasflasche aufsetzen.
- Gefüllte Gasflasche in den Gaskasten stellen.
- Gasflasche mit den Befestigungsgurten befestigen.

8

Gasanlage

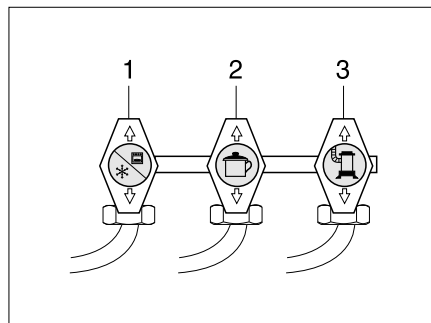
- Gasdruckregler (Bild 227,2) mit Gasschlauch (Bild 227,1) an die Gasflasche ansetzen und Rändelmutter (Bild 227,3) von Hand fest zudrehen (Linksgewinde).
- Den Schlitten (Bild 226,3) über den Griff (Bild 226,2) entriegeln.
- Schlitten (Bild 226,3) bis zum Anschlag einschieben und Griff (Bild 225,2) zurückdrehen.
- Wenn ein Schutzblech vorhanden ist, das Schutzblech (Bild 226,1) nach oben klappen.
- Außenklappe schließen (siehe Abschnitt 7.2).

8.5 Gasabsperrventile



- 1 Kühlschrank
- 2 Kochstelle
- 3 Heizung/Boiler
- 4 Backofen

Bild 228 Symbole der Gasabsperrventile



- 1 Kühlschrank/Backofen
- 2 Kochstelle
- 3 Heizung/Boiler

Bild 229 Symbole der Gasabsperrventile alternativ

Im Fahrzeug ist für jedes Gasgerät ein Gasabsperrventil (Bild 228) eingebaut. Die Gasabsperrventile befinden sich an der Küchenfront.

8

Gasanlage

8.6 Externer Gasanschluss



- ▶ Wenn der externe Gasanschluss nicht genutzt wird, immer das Gasabsperrentil schließen.
- ▶ Am externen Gasanschluss nur Gasverbraucher anschließen, die den passenden Adapter haben.
- ▶ Nur externe Gasverbraucher anschließen, die auf einen Betriebsdruck von 30 mbar ausgelegt sind.
- ▶ Darauf achten, dass nach dem Anschließen und nach dem Öffnen des Gasabsperrentils kein Gas an der Anschluss-Stelle austritt. Wenn der externe Gasanschluss nicht dicht ist, strömt Gas ins Freie. Sofort das Gasabsperrentil und das Haupt-Absperrentil an der Gasflasche schließen. Den externen Gasanschluss von einer autorisierten Fachwerkstatt prüfen lassen.
- ▶ Während ein externer Gasverbraucher angeschlossen wird, darf sich keine Funkenquelle in der Nähe des externen Gasanschlusses befinden.
- ▶ Den externen Gasanschluss nicht zum Befüllen der Gasflaschen verwenden. Die Hinweisaufkleber am externen Gasanschluss beachten.

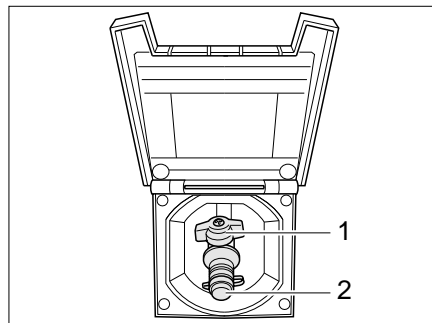


Bild 230 Externer Gasanschluss, Gasabsperrentil geschlossen

Der externe Gasanschluss (Bild 230) befindet sich auf der rechten Fahrzeugseite. In Ausnahmefällen befindet sich der externe Gasanschluss auch auf der linken Fahrzeugseite oder im Heck.

- Deckel des externen Gasanschlusses öffnen. Der Deckel wird magnetisch an der Außenwand des Fahrzeugs gehalten.
- Externes Gasgerät an der Anschluss-Stelle (Bild 230,2) anschließen.
- Das Gasabsperrentil (Bild 230,1) öffnen.

8

Gasanlage

8.7 Umschaltanlage DuoControl CS



- ▶ Umschaltanlage nicht in geschlossenen Räumen verwenden.
- ▶ Während der Fahrt die Gasanlage nur mit Crashsensor und geeigneten Hochdruckschläuchen mit Schlauchbruchsicherung betreiben. Explosionsgefahr.

Die DuoControl ist eine automatische Umschaltanlage mit Fernanzeige für eine Zwei-Flaschen-Gasanlage. Die DuoControl-Umschaltanlage schaltet automatisch die Gaszufuhr von der Betriebsflasche auf die Reserveflasche um, wenn die Betriebsflasche leer oder nicht mehr betriebsbereit ist. Dabei können die Gasverbraucher in Betrieb bleiben. Die DuoControl-Umschaltanlage ist geeignet für alle handelsüblichen Gasflaschen von 3 kg bis 33 kg.

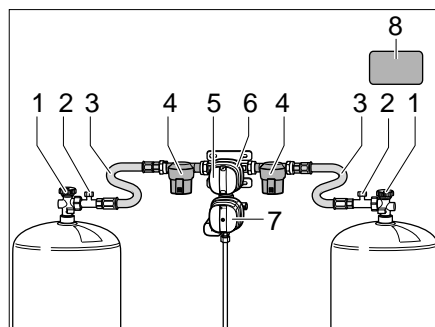


Bild 231 DuoControl-Umschaltanlage

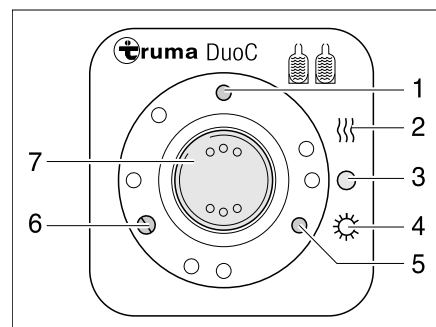


Bild 232 Bedieneinheit

Aufbau der Anlage

Die DuoControl-Umschaltanlage besteht aus einem Umschaltventil (Bild 231,6) und der Bedieneinheit (Bild 232). Das Umschaltventil ist zwischen den Hochdruckschläuchen (Bild 231,3) montiert. Mit dem Drehknopf (Bild 231,5) am Umschaltventil kann bestimmt werden, welche der Gasflaschen als Betriebsflasche und welche Gasflasche als Reserveflasche verwendet wird.

Das Umschaltventil (Bild 231,6) ist mit der Regler-Enteisungsanlage EisEx ausgestattet. So werden Störungen der Gasanlage im Winter vermieden.

Vor dem Umschaltventil befinden sich auf jeder Seite ein Gasfilter (Bild 231,4), der die Gasanlage vor Verölung und Verunreinigungen schützt.

An der Bedieneinheit (Bild 232) können nur die elektrischen Funktionen geschaltet werden. Die Haupt-Absperrventile (Bild 231,1) der Gasflaschen müssen von Hand geöffnet werden.

Das Umschaltventil gewährleistet einen konstanten Gasdruck, unabhängig davon, welche Gasflasche Gas liefert. Die zwei Kontroll-Leuchten an der Bedieneinheit zeigen den Füllstand der Betriebsflasche an. Wenn die grüne Kontroll-Leuchte (Bild 232,6) leuchtet, ist die Betriebsflasche voll. Wenn die rote Kontroll-Leuchte (Bild 232,5) leuchtet, ist die Betriebsflasche leer. Die Gasversorgung erfolgt dann über die Reserveflasche.

8

Gasanlage

Betriebsarten

Die DuoControl-Umschaltanlage hat zwei Betriebsarten:

- Winterbetrieb "Ein und Heizen"
- Sommerbetrieb "Ein"



- ▷ Beim Verlegen der Hochdruckschläuche darauf achten, dass die Schläuche stetig steigen (Bild 233).

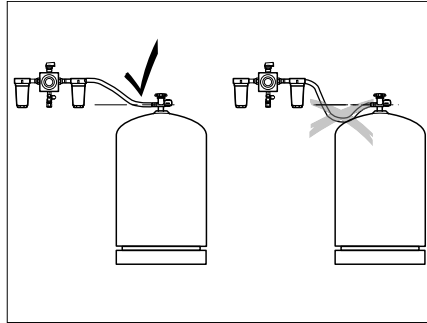


Bild 233 Verlegen der Hochdruckschläuche

In Betrieb nehmen:

- Die Haupt-Absperrventile (Bild 231,1) an den Gasflaschen öffnen.
- Mit dem Drehknopf (Bild 231,5) am Umschaltventil (Bild 231,6) die Gasflasche wählen, der vorrangig das Gas entnommen werden soll (Betriebsflasche). Den Drehknopf immer bis zum Anschlag drehen.

Ausschalten:

- Den Wippschalter (Bild 232,7) auf "O" (Bild 232,3) stellen. Die gelbe Kontroll-Leuchte (Bild 232,1) erlischt.
- Die Haupt-Absperrventile (Bild 231,1) an den Gasflaschen schließen.

Fernanzeige

Die Kontroll-Leuchten an der Bedieneinheit (Bild 232,5 und 6) signalisieren im Fahrzeuginneren, ob die Betriebsflasche betriebsbereit ist.

Gasflaschenwechsel

Wenn die grüne Kontroll-Leuchte (Bild 232,6) während des Betriebs erlischt und die rote Kontroll-Leuchte (Bild 232,5) aufleuchtet, ist die als Betriebsflasche gewählte Gasflasche leer und muss gewechselt werden. Die Reserveflasche versorgt die Gasverbraucher weiterhin mit Gas.



- ▶ Beim Wechseln der Gasflaschen nicht rauchen und keine offenen Flammen entzünden.



- ▷ Länderspezifischen Anschluss für Gasflaschen verwenden.

8

Gasanlage

Gasflaschen wechseln:



- ▷ Zum An- und Abschrauben der Hochdruckschläuche die beiliegende Schraubhilfe (Bild 234,1) verwenden. Sie gewährleistet das nötige Anzugsmoment und verhindert Beschädigungen an der Verschraubung durch falsches Werkzeug.

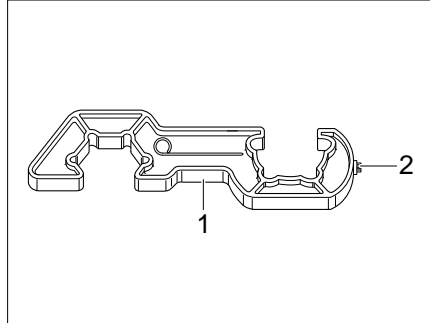


Bild 234 Schraubhilfe

- Das Haupt-Absperrventil (Bild 231,1) an der leeren Gasflasche schließen.
- Den Hochdruckschlauch (Bild 231,3) mit der Schraubhilfe (Bild 234) von der Gasflasche abschrauben.
- Die volle Gasflasche an den Hochdruckschlauch (Bild 231,3) anschließen.
- Das Haupt-Absperrventil (Bild 231,1) an der Gasflasche öffnen.
- Den Drehknopf (Bild 231,5) am Umschaltventil (Bild 231,6) mit einer halben Umdrehung so einstellen, dass die eben gewechselte Gasflasche als Reserveflasche dient.
- Knopf (Bild 231,2) für die Schlauchbruchsicherung am Hochdruckschlauch drücken, um sie zu aktivieren.
- Ggf. den Rückstellknopf (Bild 235,1) am Crashsensor drücken.



- ▶ Bei DuoControl-Umschaltanlagen darauf achten, dass die Gasentnahme in Fahrtrichtung Bug erfolgt. Der Hochdruckschlauch kann ansonsten in der Bugklappenmechanik gequetscht bzw. beschädigt werden.
- ▶ Sicherheitsaufkleber (Bild 231,8) im Gaskasten beachten.

8

Gasanlage

Crashsensor

Der Crashsensor schützt vor ungewolltem Gasaustritt. Bei einem Unfall oder bei zu starker Neigung des Fahrzeugs wird die Gasversorgung automatisch unterbrochen.



- ▷ Wohnraumheizung während der Fahrt nur nutzen, wenn das Fahrzeug mit Crashsensor und geeigneten Hochdruckschläuchen mit Schlauchbruchsicherung ausgerüstet ist.

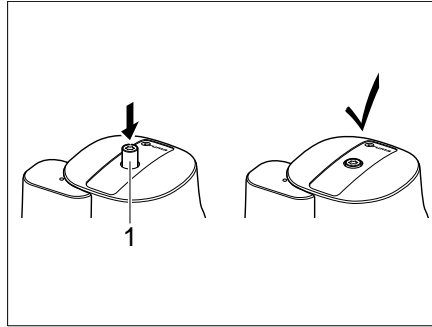


Bild 235 Crashsensor

Wurde der Crashsensor ausgelöst, muss er manuell entsichert werden.

Entsichern:

- Mit dem Torx T20 (Bild 234,2) an der Schraubhilfe den Entsicherungsknopf (Bild 235,1) eindrücken, leicht im Uhrzeigersinn drehen und 5 Sekunden lang halten.
Der Crashsensor ist betriebsbereit, wenn der Entsicherungsknopf (Bild 235,1) in der versenkten Stellung bleibt.

Gasfilter

Die Gasfilter (Bild 236) filtern Abdampf-Rückstände wie Olefine, Paraffine und sonstige Kohlenwasserstoffverbindungen aus der Gasanlage heraus. Die Filterpatronen müssen in regelmäßigen Abständen kontrolliert und spätestens alle 2 Jahre ausgewechselt werden.



- ▷ Die Gebrauchs- und Einbauanweisung des Gasfilters beachten.

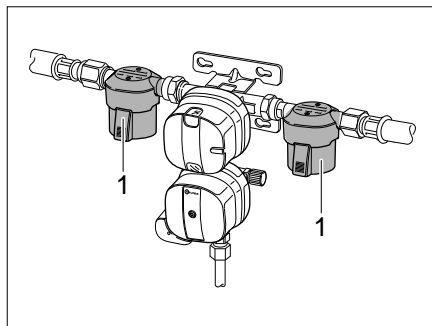


Bild 236 Gasfilter

8

Gasanlage

Schlauchbruchsicherung

Die Schlauchbruchsicherung schützt vor Austritt von Gas bei Defekt oder Abreißen des Hochdruckschlauchs.



- ▷ Passenden Hochdruckschlauch mit Schlauchbruchsicherung und länderspezifischem Anschluss für Gasflaschen verwenden.

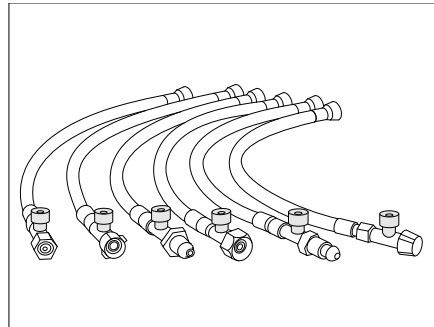


Bild 237 Hochdruckschläuche mit Schlauchbruchsicherung (länderspezifische Varianten)

- Aktivieren:*
- Nach dem Wechsel der Gasflasche grünen Knopf (Bild 231,2) am Hochdruckschlauch (Bild 231,3) kräftig drücken.
- Die Schlauchbruchsicherung ist aktiviert.

Kapitelübersicht

In diesem Kapitel finden Sie Hinweise zur elektrischen Anlage des Fahrzeugs. Die Hinweise betreffen im Einzelnen:

- die Sicherheit
- Erklärungen von Fachbegriffen zur Batterie
- das 12-V-Bordnetz
- die Wohnraumbatterie
- das Laden der Batterien
- den Wechselrichter
- das Zusatz-Ladegerät
- den Elektroblock
- das Panel
- das 230-V-Bordnetz
- den Anschluss an die 230-V-Versorgung
- die Sicherungsbelegung

Die Bedienung der elektrisch betriebenen Geräte des Wohnaufbaus ist im Kapitel 10 beschrieben.

9.1 Generelle Sicherheitshinweise



- ▶ Nur Fachpersonal an der elektrischen Anlage arbeiten lassen.
- ▶ Alle elektrischen Geräte (z. B. Mobilfunktelefone, Funkgeräte, Fernsehgeräte oder DVD-Player), die nachträglich in das Fahrzeug eingebaut und während der Fahrt betrieben werden, müssen bestimmte Merkmale aufweisen: Dies sind die CE-Kennzeichnung, die EMV-Prüfung (Elektromagnetische Verträglichkeit) und die "E1"-Prüfung.
Nur so ist die Funktionssicherheit des Fahrzeugs während der Fahrt sicherzustellen. Andernfalls ist es möglich, dass der Airbag auslöst oder die Bordelektronik gestört wird.

Das Fahrzeug ist während eines Gewitters ein sicherer Aufenthaltsort (Faraday-käfig). Vorsichtshalber jedoch den 230-V-Anschluss trennen und die Antennen einziehen, um die elektrischen Geräte zu schützen.

9.2 Begriffe

Ruhespannung Die Ruhespannung ist die Spannung der Batterie im Ruhezustand, d. h., es wird weder Strom entnommen, noch wird die Batterie geladen.

Ruhestrom Einige elektrische Verbraucher wie z. B. Uhr und Kontroll-Leuchten benötigen ständig elektrischen Strom; sie werden daher auch als stille Verbraucher bezeichnet. Dieser Ruhestrom fließt auch bei ausgeschalteter 12-V-Versorgung.

Tiefentladung Tiefentladung der Batterie droht, wenn eine Batterie durch eingeschaltete Verbraucher und durch Ruhestrom vollständig entladen wird.



- ▶ **Tiefentladung schädigt die Batterie, Batterie sofort wieder aufladen.**

9

Elektrische Anlage

Kapazität

Als Kapazität bezeichnet man die Elektrizitätsmenge, die eine Batterie speichern kann.

Die Kapazität einer Batterie wird in Amperestunden (Ah) angegeben. Wenn die Batterie eine Kapazität von 80 Ah besitzt, dann kann die Batterie 80 Stunden lang einen Strom von 1 A oder 40 Stunden lang 2 A abgeben.

Äußere Einflüsse wie Temperatur und Stromentnahme verändern die Speicherfähigkeit der Batterie.

Die angegebene Nennkapazität ist nicht gleich der tatsächlich zur Verfügung gestellten Kapazität der Batterie. Die tatsächlich entnehmbare Kapazität ist geringer als die Nennkapazität.

9.3 12-V-Bordnetz



- ▷ Um **alle** elektrischen 12-V-Verbraucher von der Spannungsversorgung zu trennen, die Wohnraumbatterie vom 12-V-Bordnetz trennen. Dazu je nach Modell den Schalter am Elektroblock betätigen oder die Batterie-Trennung am Panel aktivieren.
- ▷ Das Radiogerät im Fahrerhaus und die Standheizung sind werkseitig über eine separate Sicherung an die Wohnraumbatterie angeschlossen. Wenn die Wohnraumbatterie über den Batterie-Trennschalter am Elektroblock oder die Batterie-Trennung am Panel vom Bordnetz getrennt ist, bleiben diese Geräte betriebsbereit.

Wenn das Fahrzeug nicht an die 230-V-Versorgung angeschlossen ist oder wenn die 230-V-Versorgung abgeschaltet ist, versorgt die Wohnraumbatterie den Wohnraum mit 12 V Gleichspannung. Die Wohnraumbatterie hat nur einen begrenzten Energievorrat. Deshalb elektrische Verbraucher wie zum Beispiel Radio oder Leuchten nicht über einen längeren Zeitraum ohne 230-V-Versorgung betreiben.

Bei Heizbetrieb wird das Umluftgebläse durch eine Thermostat-Steuerung ein- und ausgeschaltet. Dadurch wird die Wohnraumbatterie belastet, wenn keine 230-V-Versorgung angeschlossen ist.

Wenn der Fahrzeugmotor läuft, werden die Wohnraumbatterie und die Starterbatterie durch die Fahrzeug-Lichtmaschine nachgeladen.

Die 12-V-Versorgung kann am Panel durch den 12-V-Hauptschalter unterbrochen werden. Je nach Modellausführung bleiben Heizung, Grundlicht/Eintrittstufe und Reserve 4 oder nur die elektrische Eintrittstufe weiterhin betriebsbereit. Der Kühlschrank wird nur dann mit 12 V betrieben, wenn der Fahrzeugmotor läuft. Damit wird eine schnelle Entladung der Wohnraumbatterie vermieden.

9.3.1 Wohnraumbatterie



- ▶ Beim Wechseln der Wohnraumbatterie nur Batterien verwenden, die der Mindestkapazität des Ladegeräts entsprechen. Die separate Bedienungsanleitung des Ladegeräts beachten. Batterien mit zu geringer Kapazität erwärmen sich beim Laden zu stark. Explosionsgefahr!
- ▶ An die Steckdosen des 12-V-Bordnetzes können Geräte mit maximal 10 A angeschlossen werden. Brandgefahr!

9

Elektrische Anlage



- ▷ Zum Laden der Wohnraumbatterie das vorhandene Lademodul im Elektroblock benutzen. Bei externer Ladung ein geregeltes Ladegerät, das für den Batterietyp und die Kapazität der Wohnraumbatterie geeignet ist, verwenden.
- ▷ Die Reise nur mit einer voll geladenen Wohnraumbatterie beginnen. Deshalb die Wohnraumbatterie vor Antritt der Reise mindestens 24 Stunden laden.
- ▷ Auf Reisen jede Gelegenheit zum Laden der Wohnraumbatterie nutzen.
- ▷ Nach der Reise die Wohnraumbatterie mindestens 24 Stunden laden.
- ▷ Vor einer vorübergehenden Stilllegung die Batterie mindestens 24 Stunden laden, bei längerem Stillstand 48 Stunden.
- ▷ Bei Stillstandzeiten länger als 24 Stunden Stromkreis unterbrechen.
- ▷ Bei längeren Standzeiten (2 Wochen und länger) die Wohnraumbatterie vom 12-V-Bordnetz trennen und regelmäßig nachladen (spätestens alle 12 Wochen für 24 Stunden laden).
- ▷ Im Winter die geladene Batterie kühl und frostfrei lagern und alle 12 Wochen nachladen.
- ▷ Beim Wechseln der Wohnraumbatterie nur Batterien derselben Bauart verwenden.
- ▷ Vor dem Abklemmen und Anklemmen der Batterie den Fahrzeugmotor abschalten, die 230-V-Versorgung und die 12-V-Versorgung sowie alle Verbraucher ausschalten. Kurzschlussgefahr!
- ▷ Wenn die Starterbatterie oder die Wohnraumbatterie abgeklemmt sind, die Zündung nicht betätigen. Kurzschlussgefahr!
- ▷ Die Wartungshinweise und die Gebrauchsanweisung des Batterieherstellers beachten.



- ▷ Die Batterie ist wartungsfrei. Wartungsfrei bedeutet:
 - Es ist nicht nötig, den Säurestand zu kontrollieren.
 - Es ist nicht nötig, die Batteriepole zu fetten.
 - Es ist nicht nötig, destilliertes Wasser nachzufüllen.

Auch eine wartungsfreie Batterie muss langsam mit einem speziellen Ladegerät ab und an geladen werden.

Einbauort

Die Wohnraumbatterie ist je nach Modell unter dem Fahrersitz, unter dem Beifahrersitz oder in der Sitzbank hinter dem Beifahrersitz eingebaut.

Entladung

Der Ruhestrom, den einige elektrische Verbraucher ständig verbrauchen, entlädt die Wohnraumbatterie.



- ▷ Tiefentladung schädigt die Batterie.
- ▷ Batterie rechtzeitig nachladen.

Die Selbstentladung der Batterie ist abhängig von der Temperatur. Bei 20 °C bis 25 °C beträgt die Selbstentladerate ca. 3 % der Kapazität/Monat. Bei steigenden Temperaturen nimmt die Selbstentladerate zu: Bei 35 °C beträgt die Selbstentladerate ca. 20 % der Kapazität/Monat.

Bei niedrigen Außentemperaturen verliert die Batterie an Kapazität.

Eine ältere Batterie verfügt nicht mehr über die volle Kapazität.

Je mehr elektrische Verbraucher eingeschaltet sind, desto schneller ist der Energievorrat der Wohnraumbatterie verbraucht.

9

Elektrische Anlage



- ▷ Verbraucher wie Sicherheits-/Ablussventil, Ladegerät, Solar-Laderegler, Panel oder Ähnliches entnehmen ca. 20 mA bis 65 mA Strom von der Batteriekapazität, auch wenn der 12-V-Hauptschalter ausgeschaltet ist. Deshalb die Wohnraumbatterie vom 12-V-Bordnetz trennen, wenn das Fahrzeug längere Zeit nicht benutzt wird.
- ▷ Verbraucher wie das Autoradio oder das Navigationsgerät sollten nicht längere Zeit im Stand-by-Modus betrieben werden. Den Schalter für das Autoradio dazu auf "0" stellen. Das Navigationsgerät kann über einen Schalter direkt am Gerät abgeschaltet werden. Beachten Sie auch die modellspezifischen Angaben in den Bedienungsanleitungen der Geräte.

Zweite Wohnraumbatterie

Je nach Modell kann eine zweite Wohnraumbatterie zur Erweiterung der verfügbaren Batteriekapazität eingebaut werden.



- ▷ Umbaumaßnahmen an der Batterieanlage dürfen nur von einem autorisierten Handelspartner durchgeführt werden.
- ▷ Beim Einbau einer zweiten Wohnraumbatterie müssen beide verwendeten Batterien vom gleichen Hersteller, Typ und Alter sein.
- ▷ Durch den Einbau einer zweiten Batterie bzw. Batteriemodellen mit größerer Kapazität verlängert sich die Ladezeit entsprechend (z. B. doppelte Ladezeit bei Einbau einer zweiten Batterie).

9.4 Wohnraumbatterie und Starterbatterie laden



- ▶ Batteriesäure in der Batterie ist giftig und ätzend. Jeden Kontakt mit der Haut oder mit den Augen vermeiden.
- ▶ Beim Laden mit einem externen Ladegerät besteht Explosionsgefahr. Batterie nur in gut durchlüfteten Räumen und weit entfernt von offenem Feuer oder von möglichen Funkenquellen laden.
- ▶ Zum Laden der Wohnraumbatterie oder Starterbatterie mit einem externen Ladegerät die Batterie immer aus dem Fahrzeug ausbauen.



- ▷ Batteriekabel nicht polverkehrt anschließen.
- ▷ Wenn die Starterbatterie oder die Wohnraumbatterie abgeklemmt sind, die Zündung nicht betätigen. Kurzschlussgefahr!
- ▷ Vor dem Abklemmen und Anklemmen der Batterie den Fahrzeugmotor abschalten, die 230-V-Versorgung und die 12-V-Versorgung sowie alle Verbraucher ausschalten. Kurzschlussgefahr!
- ▷ Vor dem Laden der Batterie prüfen, ob das externe Ladegerät für den Batterietyp zugelassen ist.
- ▷ Die Bedienungsanleitungen des Basisfahrzeugs und des Ladegeräts beachten.
- ▷ Bei Überladung wird die Wohnraumbatterie irreparabel beschädigt.

Die Starterbatterie kann nur mit einem externen Ladegerät voll geladen werden. Bei der 230-V-Versorgung erhält die Starterbatterie vom Elektroblok nur eine Erhaltungsladung. Auch im Fahrbetrieb ist ein vollständiges Laden der Starterbatterie durch die Fahrzeug-Lichtmaschine nicht möglich.

9.4.1 Laden über 230-V-Versorgung

Wenn das Fahrzeug an die 230-V-Versorgung angeschlossen ist, werden die Wohnraumbatterie und die Starterbatterie über das Lademodul im Elektroblock nachgeladen. Die Starterbatterie wird dabei nur mit einer Erhaltungsladung geladen. Der Ladestrom wird dem Ladezustand der Batterie angepasst. Ein Überladen ist somit nicht möglich.

Um die volle Leistung des Lademoduls im Elektroblock zu nutzen, alle elektrischen Verbraucher während des Ladevorgangs ausschalten.

9.4.2 Laden über Fahrzeugmotor

Wenn der Fahrzeugmotor läuft, werden die Wohnraumbatterie und die Starterbatterie durch die Fahrzeug-Lichtmaschine nachgeladen. Die Hauptladung bekommt dabei die Starterbatterie. Wenn der Fahrzeugmotor abgeschaltet ist, werden die Batterien durch ein Relais im Elektroblock automatisch voneinander getrennt. Dadurch wird verhindert, dass die Starterbatterie durch elektrische Verbraucher im Wohnteil entladen wird. Die Startfähigkeit des Fahrzeugs bleibt somit erhalten. Der Ladezustand der Wohnraumbatterie bzw. der Starterbatterie kann am Panel abgelesen werden.

9.4.3 Laden mit externem Ladegerät

Beim Laden der Wohnraumbatterie und der Starterbatterie mit einem externen Ladegerät wie folgt vorgehen:

- Den Fahrzeugmotor abschalten.
- 12-V-Hauptschalter am Panel ausschalten. Die Kontroll-Leuchte erlischt.
- Die Wohnraumbatterie vom 12-V-Bordnetz trennen.
- Am Elektroblock den Netzstecker abziehen.
- Alle Gasverbraucher ausschalten, alle Gasabsperrventile und das Haupt-Absperrventil an der Gasflasche schließen.
- Beim Abklemmen der Batteriepole besteht Kurzschlussgefahr. Deshalb an der Wohnraumbatterie oder an der Starterbatterie zuerst den Minuspol und anschließend den Pluspol abklemmen.
- Die Wohnraumbatterie oder Starterbatterie aus dem Fahrzeug ausbauen.
- Prüfen, ob das externe Ladegerät abgeschaltet ist.
- Das externe Ladegerät an der Wohnraumbatterie oder an der Starterbatterie anklemmen. Polung beachten: Zuerst die Polzange "+" an den Pluspol der Batterie anklemmen, dann die Polzange "-" an den Minuspol der Batterie anklemmen.
- Externes Ladegerät einschalten.
- Informationen über die Ladedauer der Batterie der Gebrauchsanweisung des eingesetzten Ladegeräts entnehmen.
- Informationen über die Stärke der Batterie den Angaben an der Batterie entnehmen.
- Externes Ladegerät in umgekehrter Reihenfolge abklemmen.

9

Elektrische Anlage

9.5 Wechselrichter



▷ Lüftungsschlitze nicht abdecken. Überhitzungsgefahr!



▷ Zusätzlich die Bedienungsanleitung des Herstellers beachten.

Je nach Modell ist in das Fahrzeug ein Wechselrichter eingebaut.

Der Wechselrichter versorgt die 230-V-Steckdosen mit Spannung. Wenn das Fahrzeug nicht an die 230-V-Versorgung angeschlossen ist, dient die angeschlossene Batterie zur Spannungsversorgung.

Die Batterie hat nur einen begrenzten Energievorrat. Deshalb elektrische Verbraucher nicht über einen längeren Zeitraum ohne 230-V-Versorgung betreiben.

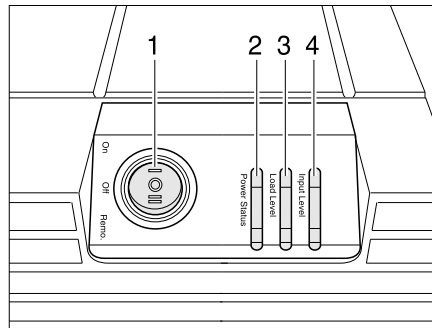


Bild 238 Anzeigen und Bedienelemente

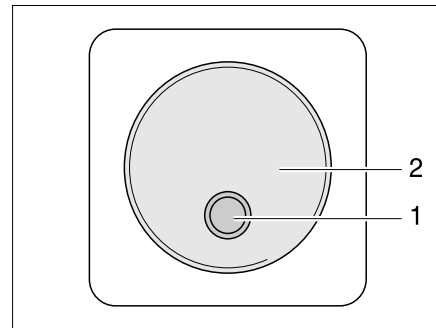


Bild 239 Externer Schalter

Der Wechselrichter lässt sich mit dem Hauptschalter (Bild 238,1) in zwei Betriebszustände schalten:

- I "On" = Gerät ist permanent eingeschaltet.
- II "Remo." = Gerät kann am externen Schalter (Bild 239,1) ein- und ausgeschaltet werden.

Die LEDs am Wechselrichter zeigen den Betriebszustand "Power Status" (Bild 238,2), den Leistungsbereich "Load Level" (Bild 238,3) und den Spannungsbereich "Input Level" (Bild 238,4) an.

Der externe Schalter für den Wechselrichter (Bild 239) befindet sich im Innenraum des Fahrzeugs, beispielsweise im Eingangsbereich. Der Schalter ist mit der Beschriftung "Wechselrichter" gekennzeichnet. Die LED (Bild 239,1) zeigt den Betriebszustand des Wechselrichters an.

9 Elektrische Anlage

9.6 Wechselrichter MultiPlus

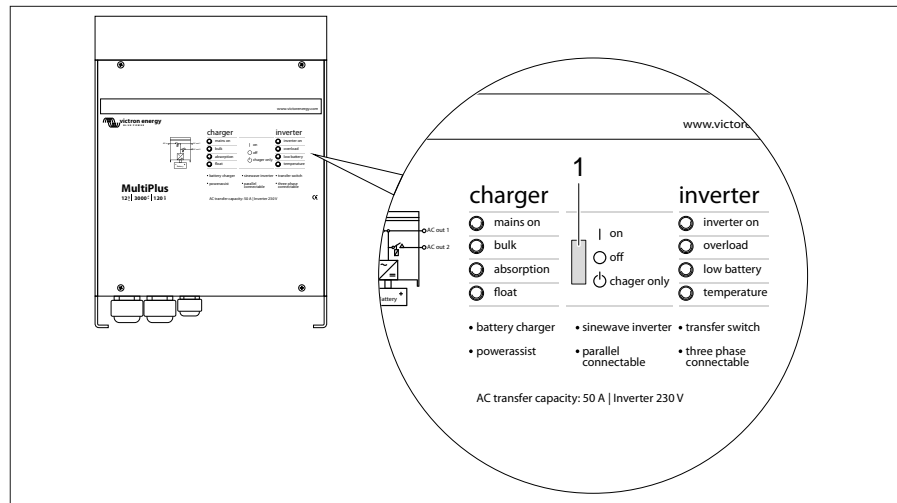


Bild 240 Wechselrichter MultiPlus

1 Kippschalter Ein-Aus-nur Ladebetrieb

Der Wechselrichter befindet sich in der Heckgarage. Die Schalter und Kontrollleuchten am Wechselrichter MultiPlus haben die gleiche Funktion wie am Digital Multi Control Panel. Siehe Kapitel 9.6.1.

Zur ordnungsgemäßen Funktion des Digital Multi Control Panels muss der Kippschalter am Wechselrichter MultiPlus (Bild 240,1) auf "on" stehen.

Stellungen des Kippschalters (Bild 240,1)

- Stellung "off": Batterie-Ladung; die Stromversorgung der 230-V-Steckdosen ist ausgeschaltet.
- Stellung "on": Bei einem 230-V-Anschluss werden die Batterien geladen. Ohne 230-V-Anschluss werden die 230-V-Steckdosen mit Strom versorgt.
- Stellung "charger only": Bei einem 230-V-Anschluss werden die Batterien geladen.



- ▷ Der Umschaltvorgang von der Stellung "on" zu "charger only" oder umgekehrt muss schnell erfolgen. Ansonsten kann es sein, dass der Wechselrichter ausgeschaltet wird.



- ▷ Liegt kein 230-V-Anschluss an und das Fahrzeug wird länger nicht benutzt, muss der Kippschalter (Bild 240, 1) auf "off" stehen. Ansonsten kann es sein, dass die Batterien nach spätestens 3-4 Tagen leer sind.
- ▷ Wird nur die Ladefunktion benötigt, muss der Schalter in der Stellung "charger only" stehen. So wird verhindert, dass bei einem äußeren Stromausfall die Wechselrichter-Funktion einschaltet und die Batterien entladen werden.

9

Elektrische Anlage

9.6.1 Digital Multi Control Panel

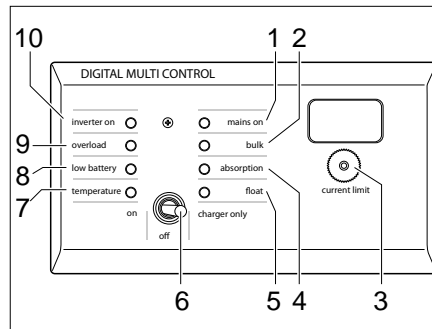


Bild 241 Panel IT 992

- 1 Kontroll-Leuchte äußere Wechselspannung (230 V) liegt an
- 2 Kontroll-Leuchte Konstantstrom-Ladephase
- 3 Regler Current limit
- 4 Kontroll-Leuchte Ausgleichsphase
- 5 Kontroll-Leuchte Ladeerhaltungsphase
- 6 Kippschalter Ein-Aus-Nur Ladebetrieb
- 7 Warnleuchte Temperatur
- 8 Warnleuchte Batterie
- 9 Warnleuchte Überlast/Kurzschluss
- 10 Kontroll-Leuchte Wechselrichter an

Das Digital Multi Control Panel befindet sich im Motorcaravan über der Wohnraumtür.

Mit dem Regler "Current limit" kann eingestellt werden, ab welchem Stromwert der Wechselrichter die Spannungsversorgung der 230-V-Steckdosen über die Batterien unterstützt.

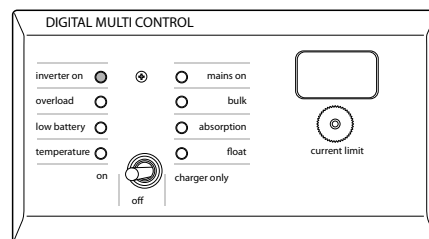
Beispiel: Stellt ein Campingplatz nur 4 A zur Verfügung, wird bei Stellung "4" der Mehrverbrauch über die Batterien entnommen.

9.6.2 LED-Anzeigen am Wechselrichter MultiPlus und am Digital Multi Control Panel

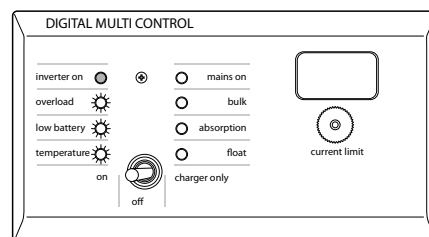
Die Darstellung der LEDs haben folgende Bedeutung in der Übersicht:

Bedeutung der LED-Darstellungen

- ○: LED aus
- ☼: LED blinkt
- ●: LED leuchtet



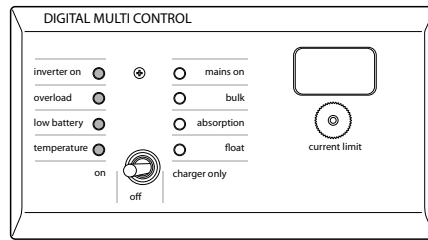
Der Wechselrichter ist eingeschaltet und liefert Leistung an die Verbraucher.



Der Wechselrichter ist eingeschaltet und liefert Leistung an die Verbraucher. Folgende Voralarme sind möglich:

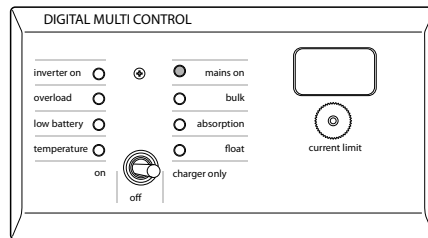
- Überlast,
- niedrige Batteriespannung,
- Wechselrichter-Temperatur zu hoch

Elektrische Anlage

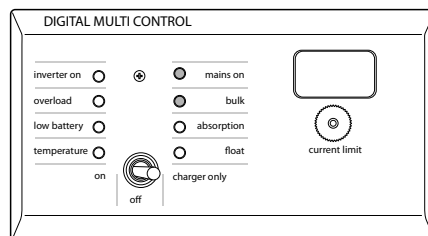


Der Wechselrichter ist ausgeschaltet. Folgende Alarme sind möglich:

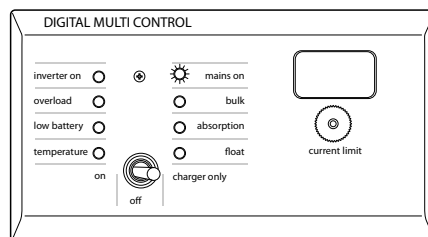
- Überlast,
- niedrige Batteriespannung,
- Wechselrichter-Temperatur zu hoch



Die 230-V-Spannung liegt an. Das Ladegerät arbeitet im Konstantstrom- oder Konstantspannungs-Modus.



Die 230-V-Spannung liegt an. Das Ladegerät ist ausgeschaltet, da es nicht die Sollspannung erreicht (bulk protection Modus).



Die 230-V-Spannung liegt an. Das Ladegerät arbeitet im Spannungs-Erhaltungsmodus.

9

Elektrische Anlage

9.7 Elektroblock EBL 111



- ▷ Lüftungsschlitze nicht abdecken. Überhitzungsgefahr!



- ▷ Je nach Modell sind nicht immer alle Steckplätze für Sicherungen bestückt.
- ▷ Weitere Informationen der separaten Bedienungsanleitung des Herstellers entnehmen.

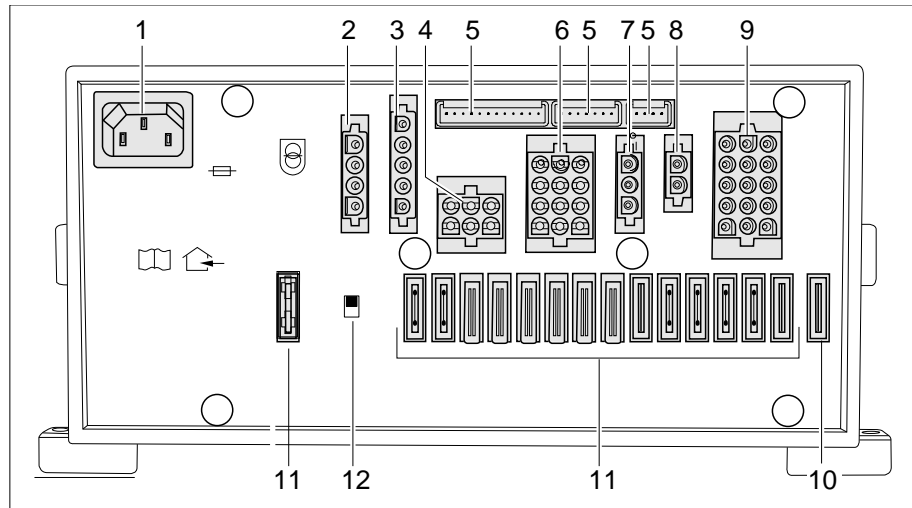


Bild 242 Elektroblock (EBL 111)

- 1 Netzanschlussdose 230 V~
- 2 Ausgang: Block 1 - Kühlschrank
- 3 Ausgang: Block 2 - Kühlschrank, Steuerleitungen, Lichtmaschine D+
- 4 Ausgang: Block 4 - Heizung, Grundlicht (Beleuchtung im Eingangsbereich), Eintrittstufe
- 5 Ausgang Panel
- 6 Ausgang: Block 5 - Anzeige Solarzelle am Bordcontrol (soweit vorhanden), Reserve 2, Reserve 3, Reserve 4
- 7 Ausgang: Block 6 - Solar-Laderegler (soweit vorhanden)
- 8 Ausgang: Block 7 - Zusatz-Ladegerät
- 9 Ausgang: Block 8 - Verbraucherkreis 1, Verbraucherkreis 2, TV, Wasserpumpe, Reserve 1, Reserve 5, Reserve 6
- 10 Selbstrückstellende Sicherung Trittstufe
- 11 Sicherungen
- 12 Batterie-Trennschalter (Batterie Ein/Aus)

Aufgaben Der Elektroblock hat folgende Aufgaben:

- Der Elektroblock lädt die Wohnraumbatterie. Die Starterbatterie erhält vom Elektroblock nur eine Erhaltungsladung.
- Der Elektroblock überwacht die Spannung der Wohnraumbatterie.
- Der Elektroblock verteilt den Strom an die 12-V-Stromkreise und sichert diese ab. An die Steckdosen können Geräte mit maximal 10 A angeschlossen werden.
- Der Elektroblock enthält Anschlüsse für einen Solar-Laderegler, ein Zusatz-Ladegerät sowie weitere Steuer- und Überwachungsfunktionen.
- Der Elektroblock trennt die Starterbatterie elektrisch von der Wohnraumbatterie, wenn der Fahrzeugmotor abgeschaltet ist. So können die 12-V-Verbraucher des Wohnraums die Starterbatterie nicht entladen.

Der Elektroblock arbeitet nur in Verbindung mit einem Panel.

Elektrische Anlage

Wenn der Elektroblock stark belastet wird, reduziert das eingebaute Ladegerät den Ladestrom. So schützt sich das Ladegerät vor Überhitzung. Der Elektroblock wird z. B. dann stark belastet, wenn eine leere Wohnraumbatterie geladen wird, zusätzlich elektrische Verbraucher eingeschaltet sind und hohe Umgebungstemperaturen herrschen.

Einbauort Je nach Modell befindet sich der Elektroblock in der Sitzkonsole unter dem Fahrersitz oder unter dem Beifahrersitz.

9.7.1 Batterie-Trennschalter



- ▷ Der Batterie-Trennschalter (Bild 242,12) trennt alle Verbraucher, die am Elektroblock angeschlossen sind, vom 12-V-Netz.
- ▷ Nachdem der Batterie-Trennschalter wieder eingeschaltet wurde: Grundlicht (Beleuchtung im Eingangsbereich), Eintrittstufe, Heizung und Reserve 4 wieder in Betrieb nehmen (je nach Modellausführung). Dazu den 12-V-Hauptschalter kurz einschalten. Dies gilt auch, wenn die Wohnraumbatterie abgeklemmt und wieder angeklemmt wurde.

Der Batterie-Trennschalter schaltet alle 12-V-Verbraucher des Wohnbereichs aus, auch das Sicherheits-/Ablassventil. Dadurch wird eine langsame Entladung der Wohnraumbatterie vermieden, wenn das Fahrzeug über längere Zeit nicht benutzt wird (z. B. vorübergehende Stilllegung).

Die Batterien können weiterhin vom Elektroblock geladen werden, auch wenn der Batterie-Trennschalter ausgeschaltet ist.

- Einschalten:*
- Batterie-Trennschalter oben drücken: Batterie Ein.
 - 12-V-Hauptschalter am Panel einschalten.

- Ausschalten:*
- 12-V-Hauptschalter am Panel ausschalten.
 - Batterie-Trennschalter unten drücken: Batterie Aus.

9.7.2 Batterie-Überwachung



- ▷ **Eine entladene Wohnraumbatterie so schnell wie möglich wieder vollständig laden.**

Die Batterie-Überwachung im Elektroblock überwacht die Spannung der Wohnraumbatterie.

Wenn die Batteriespannung unter 10,5 V sinkt, schaltet die Batterie-Überwachung im Elektroblock alle 12-V-Verbraucher ab.

- Maßnahmen:*
- Alle elektrischen Verbraucher, die nicht unbedingt benötigt werden, am zugehörigen Schalter ausschalten.
 - Wenn nötig, mit dem 12-V-Hauptschalter die 12-V-Versorgung für kurzzeitigen Betrieb wieder einschalten. Dies ist aber nur möglich, wenn die Batteriespannung über 11 V liegt. Liegt die Spannung darunter, kann die 12-V-Versorgung erst wieder eingeschaltet werden, wenn die Wohnraumbatterie geladen wurde.

9.7.3 Batterie-Ladung

Wenn der Fahrzeugmotor läuft, werden die Wohnraumbatterie und die Starterbatterie durch die Fahrzeug-Lichtmaschine nachgeladen. Die Hauptladung bekommt dabei die Starterbatterie. Die Wohnraumbatterie kann während der Fahrt nicht komplett geladen werden. Wenn der Fahrzeugmotor abgeschaltet ist, werden die Batterien durch ein Relais im Elektroblock automatisch voneinander getrennt. Dadurch wird verhindert, dass die Starterbatterie durch elektrische Verbraucher im Wohnteil entladen wird. Die Startfähigkeit des Fahrzeugs bleibt somit erhalten. Der Ladezustand der Wohnraumbatterie bzw. der Starterbatterie kann am Panel abgelesen werden.

Wenn das Fahrzeug an die 230-V-Versorgung angeschlossen ist, werden die Wohnraumbatterie und die Starterbatterie über das Lademodul im Elektroblock nachgeladen. Die Starterbatterie wird dabei nur mit einer Erhaltungsladung geladen. Der Ladestrom wird dem Ladezustand der Batterie angepasst. Ein Überladen ist somit nicht möglich.

Um die volle Leistung des Lademoduls im Elektroblock zu nutzen, alle elektrischen Verbraucher während des Ladevorgangs ausschalten.

9

Elektrische Anlage

9.8 Elektroblock EBL 119



- ▷ Lüftungsschlitze nicht abdecken. Überhitzungsgefahr!



- ▷ Je nach Modell sind nicht immer alle Steckplätze für Sicherungen bestückt.
- ▷ Weitere Informationen der separaten Bedienungsanleitung des Herstellers entnehmen.

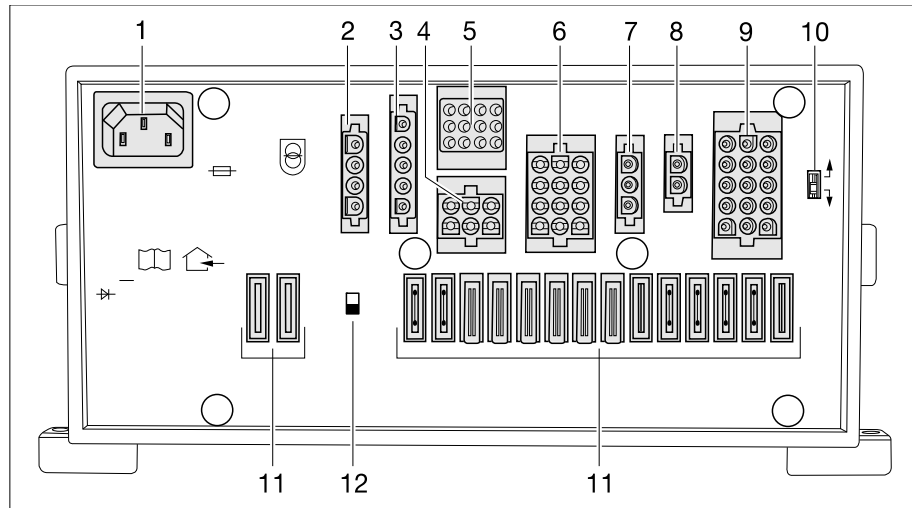


Bild 243 Elektroblock (EBL 119)

- 1 Netzanschlussdose 230 V~
- 2 Ausgang: Block 1 - Kühlschrank
- 3 Eingang: Block 2 - Steuerleitungen, Lichtmaschine D+
- 4 Ausgang: Block 4 - Heizung, Sicherheits-/Ablassventil, Grundlicht (Beleuchtung im Eingangsbereich), Eintrittstufe
- 5 Ausgang: Block 3 - Panel
- 6 Ausgang: Block 5 - Anzeige Solarzelle am Bordcontrol (soweit vorhanden), Reserve 2, Reserve 3, Reserve 4
- 7 Ausgang: Block 6 - Solar-Laderegler (soweit vorhanden)
- 8 Ausgang: Block 7 - Zusatz-Ladegerät
- 9 Ausgang: Block 8 - Verbraucherkreis 1, Verbraucherkreis 2, TV, Wasserpumpe, Reserve 1, Reserve 5, Reserve 6
- 10 Schalter Batterie-Wahl (Blei-Säure/Blei-Gel/AGM)
- 11 Sicherungen
- 12 Batterie-Trennschalter (Batterie Ein/Aus)

Aufgaben

Der Elektroblock hat folgende Aufgaben:

- Der Elektroblock lädt die Wohnraumbatterie. Die Starterbatterie erhält vom Elektroblock nur eine Erhaltungsladung.
- Der Elektroblock überwacht die Spannung der Wohnraumbatterie.
- Der Elektroblock verteilt den Strom an die 12-V-Stromkreise und sichert diese ab. An die Steckdosen können Geräte mit maximal 10 A angeschlossen werden.
- Der Elektroblock enthält Anschlüsse für einen Solar-Laderegler, ein Zusatz-Ladegerät sowie weitere Steuer- und Überwachungsfunktionen.
- Der Elektroblock trennt die Starterbatterie elektrisch von der Wohnraumbatterie, wenn der Fahrzeugmotor abgeschaltet ist. So können die 12-V-Verbraucher des Wohnraums die Starterbatterie nicht entladen.

Elektrische Anlage

Der Elektroblock arbeitet nur in Verbindung mit einem Panel.

Wenn der Elektroblock stark belastet wird, reduziert das eingebaute Ladegerät den Ladestrom. So schützt sich das Ladegerät vor Überhitzung. Der Elektroblock wird z. B. dann stark belastet, wenn eine leere Wohnraumbatterie geladen wird, zusätzlich elektrische Verbraucher eingeschaltet sind und hohe Umgebungstemperaturen herrschen.

Einbauort Je nach Modell befindet sich der Elektroblock in der Sitzkonsole unter dem Fahrersitz oder unter dem Beifahrersitz.

9.8.1 Batterie-Trennschalter



- ▷ Der Batterie-Trennschalter (Bild 243,12) trennt alle Verbraucher, die am Elektroblock angeschlossen sind, vom 12-V-Netz.
- ▷ Nachdem der Batterie-Trennschalter wieder eingeschaltet wurde: Grundlicht (Beleuchtung im Eingangsbereich), Eintrittstufe, Heizung und Reserve 4 wieder in Betrieb nehmen (je nach Modellausführung). Dazu den 12-V-Hauptschalter kurz einschalten. Dies gilt auch, wenn die Wohnraumbatterie abgeklemmt und wieder angeklemmt wurde.

Der Batterie-Trennschalter schaltet alle 12-V-Verbraucher des Wohnbereichs aus, auch das Sicherheits-/Ablassventil. Dadurch wird eine langsame Entladung der Wohnraumbatterie vermieden, wenn das Fahrzeug über längere Zeit nicht benutzt wird (z. B. vorübergehende Stilllegung).

Die Batterien können weiterhin vom Elektroblock geladen werden, auch wenn der Batterie-Trennschalter ausgeschaltet ist.

Ein-/Ausschalten:

- Batterie-Trennschalter oben drücken: Batterie Ein.
- Batterie-Trennschalter unten drücken: Batterie Aus.

9.8.2 Batterie-Wahlschalter



- ▶ Wenn der Batterie-Wahlschalter (Bild 243,10) falsch eingestellt ist, kann sich Knallgas bilden. Explosionsgefahr!



- ▷ Eine falsche Stellung des Batterie-Wahlschalters schädigt die Wohnraumbatterie.
- ▷ Die werkseitige Einstellung des Batterie-Wahlschalters nicht verändern.

Am Batterie-Wahlschalter (Bild 243,10) kann das Lademodul im Elektroblock auf den Typ der im Fahrzeug eingebauten Wohnraumbatterie ("Blei-Gel", "Blei-Säure" oder AGM) eingestellt werden.

9

Elektrische Anlage

9.8.3

Batterie-Überwachung



- ▷ Eine entladene Wohnraumbatterie so schnell wie möglich wieder vollständig laden.

Die Batterie-Überwachung im Elektroblock überwacht die Spannung der Wohnraumbatterie.

Wenn die Batteriespannung unter 10,5 V sinkt, schaltet die Batterie-Überwachung im Elektroblock alle 12-V-Verbraucher ab.

Maßnahmen:

- Alle elektrischen Verbraucher, die nicht unbedingt benötigt werden, am zugehörigen Schalter ausschalten.
- Wenn nötig, mit dem 12-V-Hauptschalter die 12-V-Versorgung für kurzzeitigen Betrieb wieder einschalten. Dies ist aber nur möglich, wenn die Batteriespannung über 11 V liegt. Liegt die Spannung darunter, kann die 12-V-Versorgung erst wieder eingeschaltet werden, wenn die Wohnraumbatterie geladen wurde.

9.8.4 Batterie-Ladung

Wenn der Fahrzeugmotor läuft, werden die Wohnraumbatterie und die Starterbatterie durch die Fahrzeug-Lichtmaschine nachgeladen. Die Hauptladung bekommt dabei die Starterbatterie. Die Wohnraumbatterie kann während der Fahrt nicht komplett geladen werden. Wenn der Fahrzeugmotor abgeschaltet ist, werden die Batterien durch ein Relais im Elektroblock automatisch voneinander getrennt. Dadurch wird verhindert, dass die Starterbatterie durch elektrische Verbraucher im Wohnteil entladen wird. Die Startfähigkeit des Fahrzeugs bleibt somit erhalten. Der Ladezustand der Wohnraumbatterie bzw. der Starterbatterie kann am Panel abgelesen werden.

Wenn das Fahrzeug an die 230-V-Versorgung angeschlossen ist, werden die Wohnraumbatterie und die Starterbatterie über das Lademodul im Elektroblock nachgeladen. Die Starterbatterie wird dabei nur mit einer Erhaltungsladung geladen. Der Ladestrom wird dem Ladezustand der Batterie angepasst. Ein Überladen ist somit nicht möglich.

Um die volle Leistung des Lademoduls im Elektroblock zu nutzen, alle elektrischen Verbraucher während des Ladevorgangs ausschalten.

9

Elektrische Anlage

9.9 Elektroblock EBL 102



- ▷ Lüftungsschlitze nicht abdecken. Überhitzungsgefahr!



- ▷ Je nach Modell sind nicht immer alle Steckplätze für Sicherungen bestückt.
- ▷ Weitere Informationen der separaten Bedienungsanleitung des Herstellers entnehmen.

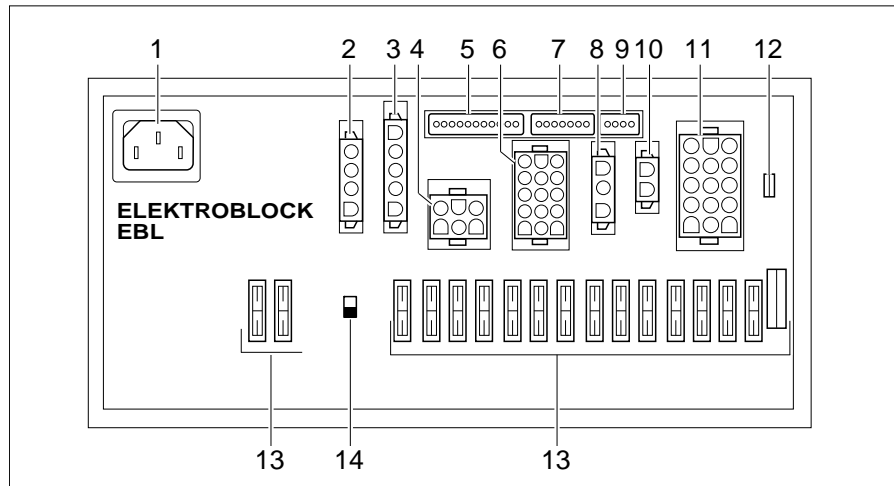


Bild 244 Elektroblock (EBL 102)

- 1 Netzanschlussdose 230 V~
- 2 Anschlüsse Block 1: Kühlschrank
- 3 Anschlüsse Block 2: Lichtmaschine D+, Fühler-/Steuerleitungen, Kühlschrankversorgung
- 4 Anschlüsse Block 4: Heizung, Sicherheits-/Ablassventil, Grundlicht (Beleuchtung im Eingangsbereich), Eintrittstufe
- 5 Anschlüsse Block 3: Panel
- 6 Anschlüsse Block 5: Reserve 2, Reserve 3, Reserve 4
- 7 Anschlüsse Block 9: Panel
- 8 Anschlüsse Block 6: Solar-Laderegler (soweit vorhanden)
- 9 Anschlüsse Block 10: Anzeige Solarzelle am Bordcontrol (soweit vorhanden)
- 10 Anschlüsse Block 7: Zusatz-Ladegerät
- 11 Anschlüsse Block 8: Verbraucherkreis 1, Verbraucherkreis 2, TV, Wasserpumpe, Reserve 1, Reserve 5, Reserve 6
- 12 Schalter Batterie-Wahl (Blei-Säure/Blei-Gel/AGM)
- 13 Sicherungen
- 14 Batterie-Trennschalter: Batterie Ein/Aus

Aufgaben Der Elektroblock hat folgende Aufgaben:

- Der Elektroblock lädt die Wohnraumbatterie. Die Starterbatterie erhält vom Elektroblock nur eine Erhaltungsladung.
- Der Elektroblock überwacht die Spannung der Wohnraumbatterie.
- Der Elektroblock schützt die elektrische Anlage vor Überspannung.
- Der Elektroblock verteilt den Strom an die 12-V-Stromkreise und sichert diese ab. An die Steckdosen können Geräte mit maximal 10 A angeschlossen werden.

Elektrische Anlage

- Der Elektroblock enthält Anschlüsse für einen Solar-Laderegler und ein Zusatz-Ladegerät sowie weitere Steuer- und Überwachungsfunktionen.
- Der Elektroblock trennt die Starterbatterie elektrisch von der Wohnraumbatterie, wenn der Fahrzeugmotor abgeschaltet ist. So können die 12-V-Verbraucher des Wohnraums die Starterbatterie nicht entladen.

Der Elektroblock arbeitet nur in Verbindung mit einem Panel.

Wenn der Elektroblock stark belastet wird, reduziert das eingebaute Ladegerät den Ladestrom. So schützt sich das Ladegerät vor Überhitzung. Der Elektroblock wird z. B. dann stark belastet, wenn eine leere Wohnraumbatterie geladen wird, zusätzlich elektrische Verbraucher eingeschaltet sind und hohe Umgebungstemperaturen herrschen.

Einbauort Je nach Modell ist der Elektroblock (Bild 244) in der Sitzkonsole unter dem Fahrersitz oder im Bereich der Garage bzw. der Barsitzgruppe (Globeline) eingebaut.

9.9.1 Batterie-Trennschalter



- ▷ Der Batterie-Trennschalter (Bild 244,14) trennt alle Verbraucher, die am Elektroblock angeschlossen sind, vom 12-V-Netz.
- ▷ Nachdem der Batterie-Trennschalter wieder eingeschaltet wurde: Grundlicht (Beleuchtung im Eingangsbereich), Eintrittstufe, Heizung und Reserve 4 wieder in Betrieb nehmen (je nach Modellausführung). Dazu den 12-V-Hauptschalter kurz einschalten. Dies gilt auch, wenn die Wohnraumbatterie abgeklemmt und wieder angeklemmt wurde.

Der Batterie-Trennschalter schaltet alle 12-V-Verbraucher des Wohnbereichs aus. Dadurch wird eine langsame Entladung der Wohnraumbatterie vermieden, wenn das Fahrzeug über längere Zeit nicht benutzt wird (z. B. vorübergehende Stilllegung).

Die Batterien können weiterhin vom Elektroblock geladen werden, auch wenn der Batterie-Trennschalter ausgeschaltet ist.

Ein-/Ausschalten:

- Batterie-Trennschalter oben drücken: Batterie Ein.
- Batterie-Trennschalter unten drücken: Batterie Aus.

9.9.2 Batterie-Wahlschalter



- ▶ Wenn der Batterie-Wahlschalter falsch eingestellt ist, kann sich Knallgas bilden. Explosionsgefahr!



- ▷ Eine falsche Stellung des Batterie-Wahlschalters schädigt die Wohnraumbatterie.
- ▷ Die werkseitige Einstellung des Batterie-Wahlschalters nicht verändern.

Am Batterie-Wahlschalter kann das Lademodul im Elektroblock auf den Typ der im Fahrzeug eingebauten Wohnraumbatterie ("Blei-Gel", "Blei-Säure" oder AGM^{*}) eingestellt werden (* nur bei EBL 102).

9

Elektrische Anlage

9.9.3 Batterie-Überwachung



- ▷ Eine entladene Wohnraumbatterie so schnell wie möglich wieder vollständig laden.

Die Batterie-Überwachung im Elektroblock überwacht die Spannung der Wohnraumbatterie.

Wenn die Batteriespannung unter 10,5 V sinkt, schaltet die Batterie-Überwachung im Elektroblock alle 12-V-Verbraucher ab.

Maßnahmen:

- Alle elektrischen Verbraucher, die nicht unbedingt benötigt werden, am zugehörigen Schalter ausschalten.
- Wenn nötig, mit dem 12-V-Hauptschalter die 12-V-Versorgung für kurzzeitigen Betrieb wieder einschalten. Dies ist aber nur möglich, wenn die Batteriespannung über 11 V liegt. Liegt die Spannung darunter, kann die 12-V-Versorgung erst wieder eingeschaltet werden, wenn die Wohnraumbatterie geladen wurde.

9.9.4 Batterie-Ladung

Wenn der Fahrzeugmotor läuft, werden die Wohnraumbatterie und die Starterbatterie durch die Fahrzeug-Lichtmaschine nachgeladen. Die Hauptladung bekommt dabei die Starterbatterie. Die Wohnraumbatterie kann während der Fahrt nicht komplett geladen werden. Wenn der Fahrzeugmotor abgeschaltet ist, werden die Batterien durch ein Relais im Elektroblock automatisch voneinander getrennt. Dadurch wird verhindert, dass die Starterbatterie durch elektrische Verbraucher im Wohnteil entladen wird. Die Startfähigkeit des Fahrzeugs bleibt somit erhalten. Der Ladezustand der Wohnraumbatterie bzw. der Starterbatterie kann am Panel abgelesen werden.

Wenn das Fahrzeug an die 230-V-Versorgung angeschlossen ist, werden die Wohnraumbatterie und die Starterbatterie über das Lademodul im Elektroblock nachgeladen. Die Starterbatterie wird dabei nur mit einer Erhaltungsladung geladen. Der Ladestrom wird dem Ladezustand der Batterie angepasst. Ein Überladen ist somit nicht möglich.

Um die volle Leistung des Lademoduls im Elektroblock zu nutzen, alle elektrischen Verbraucher während des Ladevorgangs ausschalten.

9.9.5 Überspannungsschutz

Der Elektroblock 102 mit integriertem OVP (Over Voltage Protection) ist für Anwendungsfälle geeignet, bei denen die Gefahr von Überspannungen besonders groß ist. Dies können z. B. Blitzeinschläge ins öffentliche Netz sein, Generatorbetrieb, schlechte Elektroinstallationen oder Reisen in ferne Länder.

Dazu ist im EBL 102 mit OVP intern ein Überspannungsschutz zwischen dem Netzanschluss und dem Lademodul geschaltet.

9

Elektrische Anlage

9.10 Elektroblock EBL 402/403



▷ Lüftungsschlitze nicht abdecken. Überhitzungsgefahr!



▷ Je nach Modell sind nicht immer alle Steckplätze für Sicherungen bestückt.
▷ Weitere Informationen der separaten Bedienungsanleitung des Herstellers entnehmen.

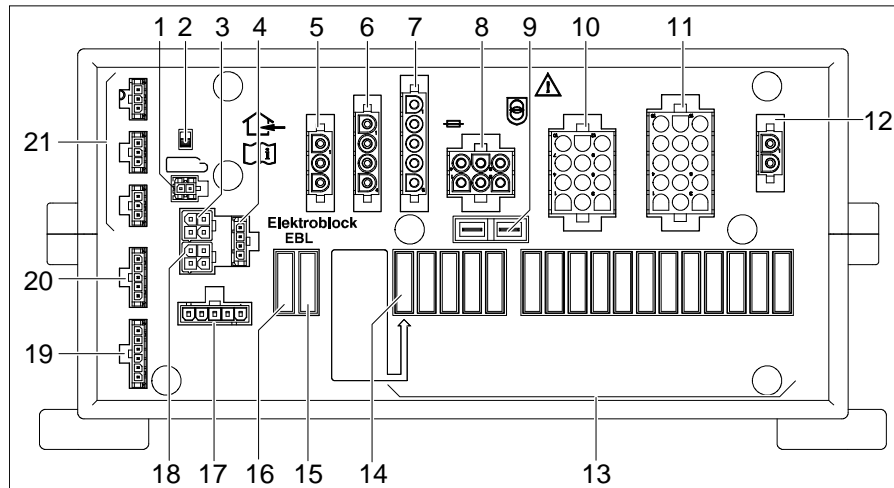


Bild 245 Elektroblock (EBL 402/403)

- 1 Anschluss Block 3: SYNCHHAR
- 2 Batterie-Trennschalter: Batterie Ein/Aus
- 3 Anschluss Block 10: Fühler Wohnraumbatterie
- 4 Anschluss Block 11: LIN-Bus (für SCU)
- 5 Anschluss Block 6: Solarladeregler (soweit vorhanden)
- 6 Anschluss Block 1: Kühlschrank
- 7 Anschluss Block 2: D+ Eingang, KS-Starterbatterie
- 8 Anschluss Block 4: Heizungen, Trittstufe
- 9 Anschluss Block 18: Standheizung
- 10 Anschluss Block 5: Versorgung 12-V-Verbraucher
- 11 Anschluss Block 8: Versorgung 12-V-Verbraucher
- 12 Anschluss Block 7: Zusatzladegerät
- 13 Sicherungen: Absicherungen der 12-V-Verbraucher
- 14 Sicherung: Sicherung, nur bei AES Kühlschrank eingesetzt
- 15 Sicherung: Solar
- 16 Sicherung: Internes Lademodul (nur bei EBL402)
- 17 Anschluss Block 12: SCU
- 18 Anschluss Block S1: Sonde Frischwasser
- 19 Anschluss Block 9: Fühler Wohnraumbatterie
- 20 Anschluss Block S2: Sonde Abwasser
- 21 Anschluss Block S4, S5 und S6: LIN Bus

Aufgaben Der Elektroblock hat folgende Aufgaben:

- Der Elektroblock lädt die Wohnraumbatterie. Die Starterbatterie erhält vom Elektroblock nur eine Erhaltungsladung.
- Der Elektroblock überwacht die Spannung der Wohnraumbatterie.
- Der Elektroblock schützt die elektrische Anlage vor Überspannung.
- Der Elektroblock verteilt den Strom an die 12-V-Stromkreise und sichert diese ab. An die Steckdosen können Geräte mit maximal 10 A angeschlossen werden.

Elektrische Anlage

- Der Elektroblock enthält Anschlüsse für einen Solar-Laderegler und ein Zusatz-Ladegerät sowie weitere Steuer- und Überwachungsfunktionen.
- Der Elektroblock trennt die Starterbatterie elektrisch von der Wohnraumbatterie, wenn der Fahrzeugmotor abgeschaltet ist. So können die 12-V-Verbraucher des Wohnraums die Starterbatterie nicht entladen.

Wenn der Elektroblock stark belastet wird, reduziert das eingebaute Ladegerät den Ladestrom. So schützt sich das Ladegerät vor Überhitzung. Der Elektroblock wird z. B. dann stark belastet, wenn eine leere Wohnraumbatterie geladen wird, zusätzlich elektrische Verbraucher eingeschaltet sind und hohe Umgebungstemperaturen herrschen.

Einbauort Der Elektroblock EBL 402/403 (Bild 245) befindet sich in der Heckgarage auf der rechten Seite.

9.10.1 Batterie-Trennschalter



- ▷ Der Batterie-Trennschalter (Bild 245,2) trennt alle Verbraucher, die am Elektroblock angeschlossen sind, vom 12-V-Netz.
- ▷ Nachdem der Batterie-Trennschalter wieder eingeschaltet wurde: Grundlicht (Beleuchtung im Eingangsbereich), Eintrittstufe, Heizung und Reserve 4 wieder in Betrieb nehmen (je nach Modellausführung). Dazu den 12-V-Hauptschalter kurz einschalten. Dies gilt auch, wenn die Wohnraumbatterie abgeklemmt und wieder angeklemt wurde.

Der Batterie-Trennschalter schaltet alle 12-V-Verbraucher des Wohnbereichs aus. Dadurch wird eine langsame Entladung der Wohnraumbatterie vermieden, wenn das Fahrzeug über längere Zeit nicht benutzt wird (z. B. vorübergehende Stilllegung).

Die Batterien können weiterhin vom Elektroblock geladen werden, auch wenn der Batterie-Trennschalter ausgeschaltet ist.

Ein-/Ausschalten:

- Batterie-Trennschalter oben drücken: Batterie Ein.
- Batterie-Trennschalter unten drücken: Batterie Aus.

9.10.2 Notbetrieb

Findet auf dem Datenbus keine Kommunikation mehr statt, können die Geräte am Datenbus nicht mehr gesteuert werden.

Für diesen Fall verfügt der EBL 402/403 über eine Notbetriebsfunktion. Ist diese aktiv, wird auf 12 V ON geschaltet und die Pumpe aktiviert.

Notbetrieb manuell aktivieren:

- Batterie-Trennschalter (Bild 245,2) drei Mal hintereinander aus- und wieder einschalten.
- Den Schalter in Position "Ein" stehen lassen. Der Notbetrieb ist aktiv.

9

Elektrische Anlage

9.10.3

Batterie-Überwachung



- ▷ Eine entladene Wohnraumbatterie so schnell wie möglich wieder vollständig laden.

Die Batterie-Überwachung im Elektroblock überwacht die Spannung der Wohnraumbatterie.

Wenn die Batteriespannung unter 10,5 V sinkt, schaltet die Batterie-Überwachung im Elektroblock alle 12-V-Verbraucher ab.

Maßnahmen:

- Alle elektrischen Verbraucher, die nicht unbedingt benötigt werden, am zugehörigen Schalter ausschalten.
- Wenn nötig, mit dem 12-V-Hauptschalter die 12-V-Versorgung für kurzzeitigen Betrieb wieder einschalten. Dies ist aber nur möglich, wenn die Batteriespannung über 11 V liegt. Liegt die Spannung darunter, kann die 12-V-Versorgung erst wieder eingeschaltet werden, wenn die Wohnraumbatterie geladen wurde.

9.10.4 Batterie-Ladung

Wenn der Fahrzeugmotor läuft, werden die Wohnraumbatterie und die Starterbatterie durch die Fahrzeug-Lichtmaschine nachgeladen. Die Hauptladung bekommt dabei die Starterbatterie. Wenn der Fahrzeugmotor abgeschaltet ist, werden die Batterien durch ein Relais im Elektroblock automatisch voneinander getrennt. Dadurch wird verhindert, dass die Starterbatterie durch elektrische Verbraucher im Wohnteil entladen wird. Die Startfähigkeit des Fahrzeugs bleibt somit erhalten. Der Ladezustand der Wohnraumbatterie bzw. der Starterbatterie kann am Panel abgelesen werden.

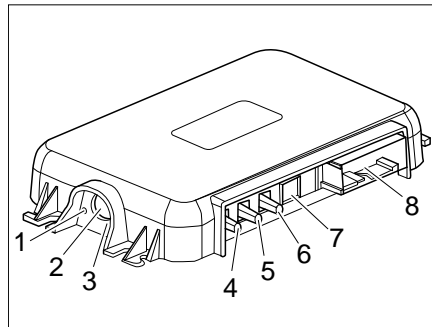
Wenn das Fahrzeug an die 230-V-Versorgung angeschlossen ist, werden die Wohnraumbatterie und die Starterbatterie über das Lademodul im Elektroblock nachgeladen. Die Starterbatterie wird dabei nur mit einer Erhaltungsladung geladen. Der Ladestrom wird dem Ladezustand der Batterie angepasst. Ein Überladen ist somit nicht möglich.

Um die volle Leistung des Lademoduls im Elektroblock zu nutzen, alle elektrischen Verbraucher während des Ladevorgangs ausschalten.

9 Elektrische Anlage

9.11 SCU (System Control Unit)

Die SCU übernimmt zentrale Steuerungs- und Überwachungsfunktionen im Fahrzeug.



- 1 LED-Anzeige grün (für Fachpersonal)
- 2 Kopplungstaste zur Verbindung mit dem Bluetooth-Gerät
- 3 LED Anzeige blau (für Fachpersonal)
- 4 Anschluss Bluetooth Antenne
- 5 Anschluss GPS Antenne
- 6 Anschluss LTE Antenne
- 7 Anschluss Diagnose
- 8 Anschluss Fahrzeug Kommunikation

Bild 246 SCU

Findet auf dem Datenbus keine Kommunikation mehr statt, können die Geräte am Datenbus nicht mehr gesteuert werden.

Für diesen Fall verfügt der EBL 402/403 über eine Notbetriebsfunktion (siehe Kapitel 9.10.2).

9.12 Panel MP 20-T



- ▷ Die Leuchtkraft der Leuchtdioden (LEDs) und der Symbole passt sich automatisch der Umgebungshelligkeit an.
- ▷ Die Anzeigen können nur aufgerufen werden, wenn die 12-V-Versorgung eingeschaltet ist.
- ▷ Sobald ein Taster betätigt wird, wird das Anzeigeelement automatisch beleuchtet. 20 Sekunden nach der letzten Betätigung einer Taste erlischt die Anzeige.
- ▷ Weitere Informationen der separaten Bedienungsanleitung des Herstellers entnehmen.

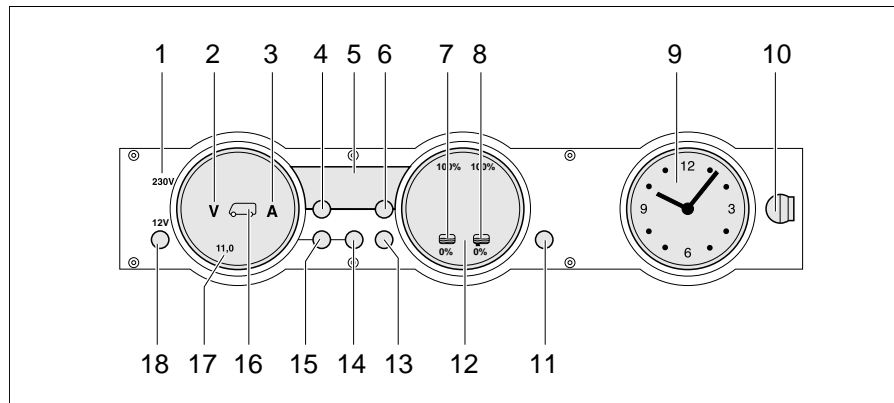


Bild 247 Panel MP 20-T

- 1 230-V-Kontroll-Leuchte
- 2 Symbol Volt
- 3 Symbol Ampere
- 4 Taste Innenraumtemperatur
- 5 Digitalanzeige
- 6 Taste Außentemperatur
- 7 Symbol Wassertank
- 8 Symbol Abwassertank
- 9 Anzeigeelement Uhr
- 10 Verriegelung
- 11 Taste Reserve (KEIN Reset)
- 12 Anzeigeelement Tanks
- 13 Taste Tanks
- 14 Taste Wohnraumbatterie
- 15 Taste Starterbatterie
- 16 Symbol Starterbatterie und Wohnraumbatterie
- 17 Anzeigeelement Batterien
- 18 Taste 12-V-Versorgung (12-V-Hauptschalter)

9.12.1 230-V-Kontroll-Leuchte

Die 230-V-Kontroll-Leuchte (Bild 247,1) leuchtet, wenn am Eingang des Elektroblocks Netzspannung vorhanden ist.

9.12.2 12-V-Hauptschalter

Der 12-V-Hauptschalter (Bild 247,18) schaltet das Panel und die 12-V-Versorgung des Wohnraums ein und aus.

Ausnahme: Heizung, Sicherheits-Ablassventil, Grundlicht (Beleuchtung im Eingangsbereich) und Eintrittstufe bleiben betriebsbereit.

Einschalten:

- Taste "12 V" (Bild 247,18) kurz drücken. Die 12-V-Versorgung des Wohnraums ist eingeschaltet. Die Kontroll-Anzeige "12 V" leuchtet.



- ▷ Wenn nach dem Einschalten die LED "11,0" der Voltanzeige sowie das Symbol Volt "V" (Bild 247,2) im Anzeigeelement Batterien (Bild 247,17) blinken, dann ist die Spannung der Wohnraumbatterie zu gering. Batterie laden.
- ▷ Wenn nach dem Einschalten die Kontroll-Anzeige "12 V", das Symbol Wohnraumbatterie (Bild 247,16) und das Symbol Volt "V" (Bild 247,2) dreimal blinken, dann ist die Batterietrennung aktiviert. Batterietrennung deaktivieren.

9

Elektrische Anlage

Ausschalten:

- Taste "12 V" (Bild 247,18) kurz drücken. Die 12-V-Versorgung des Wohnraums ist ausgeschaltet. Die Kontroll-Anzeige "12 V" erlischt.

Batterietrennung aktivieren (Elektroblock ohne Batterietrennschalter):

- 12-V-Versorgung ausschalten.
- Taste Wohnraumbatterie (Bild 247,14) drücken und ca. 10 Sekunden lang gedrückt halten. Die Symbole Volt "V" (Bild 247,2) und Ampere "A" (Bild 247,3) blinken dreimal. Die Wohnraumbatterie ist vom 12-V-Bordnetz getrennt.

Batterietrennung deaktivieren (Elektroblock ohne Batterietrennschalter):

- Taste "12 V" (Bild 247,18) drücken und ca. 5 Sekunden lang gedrückt halten. Das Symbol Volt "V" (Bild 247,2) blinkt dreimal. Die Wohnraumbatterie ist mit dem 12-V-Bordnetz verbunden. Die Kontroll-Anzeige leuchtet nach ca. 2 Sekunden.



- ▷ Beim Verlassen des Fahrzeugs den 12-V-Hauptschalter ausschalten. So lässt sich eine unnötige Entladung der Wohnraumbatterie vermeiden.
- ▷ Verbraucher wie Sicherheits-/Ablussventil, Ladegerät, Solar-Laderegler, Panel oder Ähnliches entnehmen ca. 20 mA bis 65 mA Strom von der Batteriekapazität, auch wenn der 12-V-Hauptschalter ausgeschaltet ist. Deshalb die Wohnraumbatterie vom 12-V-Bordnetz trennen, wenn das Fahrzeug längere Zeit nicht benutzt wird.

9.12.3 Anzeigeeinstrument Batterien

Mit dem Anzeigeeinstrument Batterien lassen sich die Spannung und die Ladung/Entladung der Wohnraumbatterie oder die Spannung der Starterbatterie anzeigen.

Anzeigen:

- Taste Wohnraumbatterie "🔋" (Bild 247,14) drücken. Das Symbol Volt "V" (Bild 247,2) leuchtet. Das Symbol Ampere "A" leuchtet je nach Ladung oder Entladung weiß bzw. rot. Die Batteriespannung und der Strom der Wohnraumbatterie werden über die LEDs im Anzeigeeinstrument angezeigt.
- Taste Starterbatterie "🔋" (Bild 247,15) drücken. Das Symbol Volt "V" (Bild 247,2) leuchtet. Die Batteriespannung der Starterbatterie wird über die LEDs im Anzeigeeinstrument angezeigt.

Die folgenden Tabellen helfen dabei, die am Panel angezeigten Zustände zu interpretieren.

Voltanzeige (blau)

1 LED	2 LEDs	3 LEDs	4 LEDs	5 LEDs	6 LEDs	7 LEDs	8 LEDs
< 11,0 V	11,5 V	12,0 V	12,2 V	12,5 V	12,7 V	13,0 V	>13,5 V

**Tiefentladung droht
(Batterie-Alarm)**

Batteriespannung (Werte bei laufendem Betrieb)	Fahrbetrieb (Fahrzeug fährt, kein 230-V-Anschluss)	Batteriebetrieb (Fahrzeug steht, kein 230-V-Anschluss)	Netzbetrieb (Fahrzeug steht, 230-V-Anschluss)
11 V oder weniger ¹⁾	12-V-Bordnetz überlastet	wenn Verbraucher ausgeschaltet: Batterie leer	12-V-Bordnetz überlastet
	Batterie wird durch die Lichtmaschine nicht geladen, Regler der Lichtmaschine defekt	wenn Verbraucher eingeschaltet: Batterie überlastet	Batterie wird durch den Elektroblock nicht geladen, Elektroblock defekt
11,5 V bis 13 V	12-V-Bordnetz überlastet ²⁾	normaler Bereich	12-V-Bordnetz überlastet ²⁾
	Batterie wird durch die Lichtmaschine nicht geladen, Regler der Lichtmaschine defekt		Batterie wird durch den Elektroblock nicht geladen, Elektroblock defekt
über 13,5 V	Batterie wird geladen (Hauptladung)	tritt nur kurzzeitig nach dem Laden auf	Batterie wird geladen (Hauptladung)

1) Batterie-Wächter schaltet alle Verbraucher aus (bei 10,5 V).

2) Wenn Spannung diesen Bereich mehrere Stunden nicht übersteigt.

Werte für Ruhespannung	Ladezustand der Batterie
weniger als 11 V	tiefentladen
12,0 V	0 % (entladen)
12,2 V	25 %
12,3 V	50 %
12,5 V	75 %
mehr als 12,8 V	voll



▷ Längere Tiefentladung schädigt die Batterie irreparabel.

Ampereanzeige (blau)

1 LED	2 LEDs	3 LEDs	4 LEDs	5 LEDs	6 LEDs	7 LEDs	8 LEDs
Entladung mit:				Ladung mit:			
> 30 A	> 10 A	> 3 A	> 1 A	ca. 0 A	> 1 A	> 3 A	> 10 A

Anzeigewert Strom	Zustand des Systems	Symbol Ampere "A"
-30 A bis -10 A	Batterie wird momentan stark entladen	leuchtet rot
-10 A bis -1 A	Batterie wird momentan entladen	leuchtet weiß
0 A	Batteriestrom ist gering oder 0 A	leuchtet weiß
+1 A bis +10 A	Batterie wird momentan geladen	leuchtet weiß




9

Elektrische Anlage

9.12.4 Anzeigeeinstrument Tank

Mit dem Anzeigeeinstrument Tank lassen sich die Wassermenge und die Abwassermenge anzeigen.

Anzeigen:

- Taste Tanks "  " (Bild 247,13) drücken. Die Symbole Wassertank "  " (Bild 247,7) und Abwassertank "  " (Bild 247,8) leuchten. Die Füllstände des Wassertanks (linke Skala) und des Abwassertanks (rechte Skala) werden über die LEDs im Anzeigeeinstrument angezeigt.

Die folgende Tabelle hilft dabei, die am Panel angezeigten Füllstände zu interpretieren.

Füllstandsanzeige (blau)

1 LED	2 LEDs	3 LEDs	4 LEDs	5 LEDs	6 LEDs	7 LEDs	8 LEDs
25 %		50 %		75 %		100 %	

9.12.5 Alarme



- ▷ Die Alarmfunktionen sind nur bei Abfrage der entsprechenden Anzeige aktiv. Regelmäßig Kontrollen durchführen.
- ▷ Kontrollen am besten morgens durchführen, bevor 12-V-Verbraucher eingeschaltet werden.

Batterie-Alarm

Das Symbol Volt "V" (Bild 247,2) und die LED "11,0" blinken, sobald die Spannung der Batterie 11 V (Messung bei laufendem Betrieb) unterschreitet und damit Tiefentladung droht.



- ▷ Tiefentladung schädigt die Batterie.





- ▷ Wenn die Batteriespannung unter 10,5 V sinkt, schaltet die Batterie-Überwachung im Elektroblok alle 12-V-Verbraucher bis auf das Sicherheits-/Ablassventil ab.

Maßnahmen:

- Bei Batterie-Alarm Verbraucher abschalten und Batterie laden, entweder durch Fahrbetrieb oder durch Anschluss an eine 230-V-Versorgung.

Tank-Alarm

Das Symbol Wassertank "  " (Bild 247,7) oder das Symbol Abwassertank "  " (Bild 247,8) blinkt, wenn der Wassertank leer oder der Abwassertank voll ist.




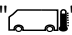
- ▷ Wenn beim Abrufen der Füllstände zusätzlich zum Tanksymbol die LEDs der Skala blinken, liegt ein Sensorfehler vor. Tanksensoren reinigen.

Maßnahmen:

- Wassertank füllen oder Abwassertank entleeren.

9.12.6 Temperaturanzeige

Über die Digitalanzeige (Bild 247,5) lassen sich die Innentemperatur und die Außentemperatur anzeigen.

- Anzeigen:*
- Taste Innentemperatur "" (Bild 247,4) drücken. Die Innentemperatur wird angezeigt.
 - Taste Außentemperatur "" (Bild 247,6) drücken. Die Außentemperatur wird angezeigt.

9.12.7 Anzeigeeinstrument Uhr

Das Anzeigeeinstrument Uhr (Bild 247,9) zeigt die Uhrzeit an. Die Uhr enthält eine eigene Batterie und ist nicht an das 12-V-Bordnetz angeschlossen.

Wenn die Batterie gewechselt werden muss oder wenn die Uhr gestellt werden muss, die Uhr abnehmen.

- Uhr abnehmen:*
- Verriegelung (Bild 247,10) eine viertel Umdrehung drehen. Die Verriegelung ist gelöst.
 - Uhr nach vorn abnehmen.
- Uhr anbauen:*
- Uhr einsetzen.
 - Verriegelung (Bild 247,10) leicht drücken und eine viertel Umdrehung drehen.
 - Verriegelung durch leichtes Ziehen an der Uhr prüfen.

9.12.8 Taste Reserve

Mit der Taste "Res" (Bild 247,11) lässt sich die Tankheizung oder die Druckwasserpumpe einschalten und ausschalten.

- Einschalten:*
- Taste Reserve "Res" (Bild 247,11) drücken. Das Symbol "Res" leuchtet.

- Ausschalten:*
- Taste Reserve "Res" (Bild 247,11) drücken. Das Symbol "Res" erlischt.



- ▷ Der Schaltzustand wird beim Ausschalten der 12-V-Versorgung gespeichert. Das heißt: Wenn die Tankheizung beim Ausschalten der 12-V-Versorgung eingeschaltet war, ist sie auch nach dem Wiedereinschalten der 12-V-Versorgung eingeschaltet.

9

Elektrische Anlage

9.13 Panel MP 20-S



- ▷ Die Leuchtkraft der Leuchtdioden (LEDs) und der Symbole passt sich automatisch der Umgebungshelligkeit an.
- ▷ Die Anzeigen können nur aufgerufen werden, wenn die 12-V-Versorgung eingeschaltet ist.
- ▷ Sobald ein Taster betätigt wird, wird das Anzeigeeinstrument automatisch beleuchtet. 20 Sekunden nach der letzten Betätigung einer Taste erlischt die Anzeige.
- ▷ Weitere Informationen der separaten Bedienungsanleitung des Herstellers entnehmen.

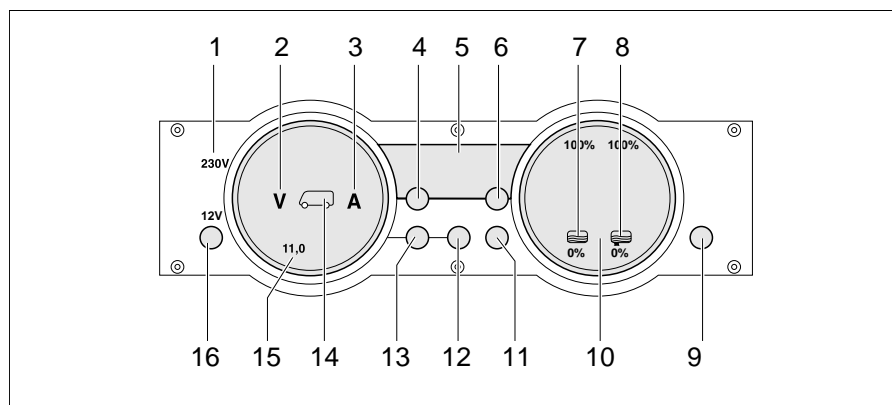


Bild 248 Panel MP 20-S

- 1 230-V-Kontroll-Leuchte
- 2 Symbol Volt
- 3 Symbol Ampere
- 4 Taste Innenraumtemperatur
- 5 Digitalanzeige
- 6 Taste Außentemperatur
- 7 Symbol Wassertank
- 8 Symbol Abwassertank
- 9 Taste Reserve (KEIN Reset)
- 10 Anzeigeeinstrument Tanks
- 11 Taste Tanks
- 12 Taste Wohnraumbatterie
- 13 Taste Starterbatterie
- 14 Symbol Starterbatterie und Wohnraumbatterie
- 15 Anzeigeeinstrument Batterien
- 16 Taste 12-V-Versorgung (12-V-Hauptschalter)

9.13.1 230-V-Kontroll-Leuchte

Die 230-V-Kontroll-Leuchte (Bild 248,1) leuchtet, wenn am Eingang des Elektroblocks Netzspannung vorhanden ist.

9.13.2 12-V-Hauptschalter

Der 12-V-Hauptschalter (Bild 248,16) schaltet das Panel und die 12-V-Versorgung des Wohnraums ein und aus.

Ausnahme: Heizung, Sicherheits-Ablassventil, Grundlicht (Beleuchtung im Eingangsbereich) und Eintrittstufe bleiben betriebsbereit.

Einschalten:

- Taste "12 V" (Bild 248,16) kurz drücken. Die 12-V-Versorgung des Wohnraums ist eingeschaltet. Die Kontroll-Anzeige "12 V" leuchtet.



- ▷ Wenn nach dem Einschalten die LED "11,0" der Voltanzeige sowie das Symbol Volt "V" (Bild 248,2) im Anzeigeelement Batterien (Bild 248,15) blinken, dann ist die Spannung der Wohnraumbatterie zu gering. Batterie laden.
- ▷ Wenn nach dem Einschalten die Kontroll-Anzeige "12 V", das Symbol Wohnraumbatterie (Bild 248,14) und das Symbol Volt "V" (Bild 248,2) dreimal blinken, dann ist die Batterietrennung aktiviert. Batterietrennung deaktivieren.

Ausschalten:

- Taste "12 V" (Bild 248,16) kurz drücken. Die 12-V-Versorgung des Wohnraums ist ausgeschaltet. Die Kontroll-Anzeige "12 V" erlischt.

*Batterietrennung aktivieren
(Elektroblock ohne
Batterietrennschalter):*

- 12-V-Versorgung ausschalten.
- Taste Wohnraumbatterie (Bild 248,12) drücken und ca. 10 Sekunden lang gedrückt halten. Die Symbole Volt "V" (Bild 248,2) und Ampere "A" (Bild 248,3) blinken dreimal. Die Wohnraumbatterie ist vom 12-V-Bordnetz getrennt.

*Batterietrennung
deaktivieren (Elektroblock
ohne Batterietrennschalter):*

- Taste "12 V" (Bild 248,16) drücken und ca. 5 Sekunden lang gedrückt halten. Das Symbol Volt "V" (Bild 248,2) blinkt dreimal. Die Wohnraumbatterie ist mit dem 12-V-Bordnetz verbunden. Die Kontroll-Anzeige leuchtet nach ca. 2 Sekunden.



- ▷ Beim Verlassen des Fahrzeugs den 12-V-Hauptschalter ausschalten. So lässt sich eine unnötige Entladung der Wohnraumbatterie vermeiden.
- ▷ Verbraucher wie Sicherheits-/Ablassventil, Ladegerät, Solar-Laderegler, Panel oder Ähnliches entnehmen ca. 20 mA bis 65 mA Strom von der Batteriekapazität, auch wenn der 12-V-Hauptschalter ausgeschaltet ist. Deshalb die Wohnraumbatterie vom 12-V-Bordnetz trennen, wenn das Fahrzeug längere Zeit nicht benutzt wird.

9

Elektrische Anlage

9.13.3 Anzeigeelemente Batterien

Mit dem Anzeigeelemente Batterien lassen sich die Spannung und die Ladung/Entladung der Wohnraumbatterie oder die Spannung der Starterbatterie anzeigen.

Anzeigen:

- Taste Wohnraumbatterie "🔋" (Bild 248,12) drücken. Das Symbol Volt "V" (Bild 248,2) leuchtet. Das Symbol Ampere "A" leuchtet je nach Ladung oder Entladung weiß bzw. rot. Die Batteriespannung und der Strom der Wohnraumbatterie werden über die LEDs im Anzeigeelemente angezeigt.
- Taste Starterbatterie "🔋" (Bild 248,13) drücken. Das Symbol Volt "V" (Bild 248,2) leuchtet. Die Batteriespannung der Starterbatterie wird über die LEDs im Anzeigeelemente angezeigt.

Die folgenden Tabellen helfen dabei, die am Panel angezeigten Zustände zu interpretieren.

Voltanzeige (blau)

1 LED	2 LEDs	3 LEDs	4 LEDs	5 LEDs	6 LEDs	7 LEDs	8 LEDs
< 11,0 V	11,5 V	12,0 V	12,2 V	12,5 V	12,7 V	13,0 V	>13,5 V

Tiefentladung droht (Batterie-Alarm)

Batteriespannung (Werte bei laufendem Betrieb)	Fahrbetrieb (Fahrzeug fährt, kein 230-V-Anschluss)	Batteriebetrieb (Fahrzeug steht, kein 230-V-Anschluss)	Netzbetrieb (Fahrzeug steht, 230-V-Anschluss)
11 V oder weniger ¹⁾	12-V-Bordnetz überlastet	wenn Verbraucher ausgeschaltet: Batterie leer	12-V-Bordnetz überlastet
	Batterie wird durch die Lichtmaschine nicht geladen, Regler der Lichtmaschine defekt	wenn Verbraucher eingeschaltet: Batterie überlastet	Batterie wird durch den Elektroblock nicht geladen, Elektroblock defekt
11,5 V bis 13 V	12-V-Bordnetz überlastet ²⁾	normaler Bereich	12-V-Bordnetz überlastet ²⁾
	Batterie wird durch die Lichtmaschine nicht geladen, Regler der Lichtmaschine defekt		Batterie wird durch den Elektroblock nicht geladen, Elektroblock defekt
über 13,5 V	Batterie wird geladen (Hauptladung)	tritt nur kurzzeitig nach dem Laden auf	Batterie wird geladen (Hauptladung)

¹⁾ Batterie-Wächter schaltet alle Verbraucher aus (bei 10,5 V).

²⁾ Wenn Spannung diesen Bereich mehrere Stunden nicht übersteigt.

Werte für Ruhespannung	Ladezustand der Batterie
weniger als 11 V	tiefentladen
12,0 V	0 % (entladen)
12,2 V	25 %
12,3 V	50 %
12,5 V	75 %
mehr als 12,8 V	voll

9

Elektrische Anlage



▷ Längere Tiefentladung schädigt die Batterie irreparabel.

Ampereanzeige (blau)




1 LED	2 LEDs	3 LEDs	4 LEDs	5 LEDs	6 LEDs	7 LEDs	8 LEDs
Entladung mit:				Ladung mit:			
> 30 A	> 10 A	> 3 A	> 1 A	ca. 0 A	> 1 A	> 3 A	> 10 A

Anzeigewert Strom	Zustand des Systems	Symbol Ampere "A"
-30 A bis -10 A	Batterie wird momentan stark entladen	leuchtet rot
-10 A bis -1 A	Batterie wird momentan entladen	leuchtet weiß
0 A	Batteriestrom ist gering oder 0 A	leuchtet weiß
+1 A bis +10 A	Batterie wird momentan geladen	leuchtet weiß

9.13.4 Anzeigeeinstrument Tank

Mit dem Anzeigeeinstrument Tank lassen sich die Wassermenge und die Abwassermenge anzeigen.

Anzeigen:

- Taste Tanks  (Bild 248,11) drücken. Die Symbole Wassertank  (Bild 248,7) und Abwassertank  (Bild 248,8) leuchten. Die Füllstände des Wassertanks (linke Skala) und des Abwassertanks (rechte Skala) werden über die LEDs im Anzeigeeinstrument angezeigt.

Die folgende Tabelle hilft dabei, die am Panel angezeigten Füllstände zu interpretieren.

Füllstandsanzeige (blau)

1 LED	2 LEDs	3 LEDs	4 LEDs	5 LEDs	6 LEDs	7 LEDs	8 LEDs
25 %		50 %		75 %		100 %	

9

Elektrische Anlage

9.13.5 Alarme



- ▷ Die Alarmfunktionen sind nur bei Abfrage der entsprechenden Anzeige aktiv. Regelmäßig Kontrollen durchführen.
- ▷ Kontrollen am besten morgens durchführen, bevor 12-V-Verbraucher eingeschaltet werden.

Batterie-Alarm

Das Symbol Volt "V" (Bild 248,2) und die LED "11,0" blinken, sobald die Spannung der Batterie 11 V (Messung bei laufendem Betrieb) unterschreitet und damit Tiefentladung droht.



- ▷ Tiefentladung schädigt die Batterie.





- ▷ Wenn die Batteriespannung unter 10,5 V sinkt, schaltet die Batterie-Überwachung im Elektroblock alle 12-V-Verbraucher bis auf das Sicherheits-/Ablassventil ab.

Maßnahmen:

- Bei Batterie-Alarm Verbraucher abschalten und Batterie laden, entweder durch Fahrbetrieb oder durch Anschluss an eine 230-V-Versorgung.

Tank-Alarm

Das Symbol Wassertank  (Bild 248,7) oder das Symbol Abwassertank  (Bild 248,8) blinkt, wenn der Wassertank leer oder der Abwassertank voll ist.



- ▷ Wenn beim Abrufen der Füllstände zusätzlich zum Tanksymbol die LEDs der Skala blinken, liegt ein Sensorfehler vor. Tanksensoren reinigen.



Maßnahmen:

- Wassertank füllen oder Abwassertank entleeren.

9.13.6 Temperaturanzeige

Über die Digitalanzeige (Bild 248,5) lassen sich die Innentemperatur und die Außentemperatur anzeigen.

Anzeigen:

- Taste Innentemperatur  (Bild 248,4) drücken. Die Innentemperatur wird angezeigt.
- Taste Außentemperatur  (Bild 248,6) drücken. Die Außentemperatur wird angezeigt.

9.13.7 Taste Reserve

Mit der Taste "Res" (Bild 248,9) lässt sich die Tankheizung oder die Druckwasserpumpe einschalten und ausschalten.

Einschalten:

- Taste Reserve "Res" (Bild 248,9) drücken. Das Symbol "Res" leuchtet.

Ausschalten:

- Taste Reserve "Res" (Bild 248,9) drücken. Das Symbol "Res" erlischt.



- ▷ Der Schaltzustand wird beim Ausschalten der 12-V-Versorgung gespeichert. Das heißt: Wenn die Tankheizung beim Ausschalten der 12-V-Versorgung eingeschaltet war, ist sie auch nach dem Wiedereinschalten der 12-V-Versorgung eingeschaltet.

9

Elektrische Anlage

9.14 Panel LT 96 / LT 97

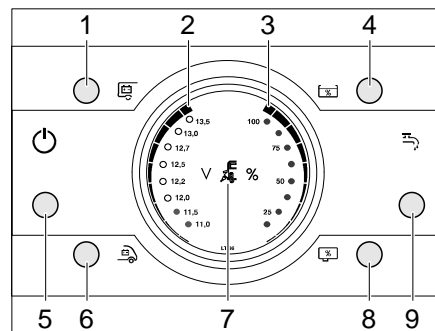
Über das Bedienpanel LT 96 / LT 97 kann die 12-V-Versorgung ein- und ausgeschaltet werden und die Ladezustände der Batterien, sowie Wasserstände abgefragt werden.

Anzeigefunktionen:

- Spannung der Wohnraumbatterie
- Spannung der Starterbatterie
- Füllstand des Abwassertanks
- Füllstand des Wassertanks
- Netzversorgung vorhanden



- ▷ Weitere Informationen der separaten Bedienungsanleitung des Herstellers entnehmen.



- 1 Taste Wohnraumbatterie
- 2 Anzeige Batteriespannung (in 8 Stufen)
- 3 Anzeige Füllstand (in 4 Stufen)
- 4 Taste Füllstand Wassertank
- 5 12-V-Hauptschalter
- 6 Taste Starterbatterie
- 7 230-V-Kontroll-Leuchte
- 8 Taste Füllstand Abwassertank
- 9 Taste Wasserpumpe EIN / AUS*

* nur bei LT 96

Bild 249 Panel LT 96

9.14.1 230-V-Kontroll-Leuchte

Die 230-V-Kontroll-Leuchte (Bild 249,7) leuchtet, wenn am Eingang des Elektroblocks Netzspannung vorhanden ist.

9.14.2 12-V-Hauptschalter

Der 12-V-Hauptschalter (Bild 249,1) schaltet das Panel und die 12-V-Versorgung des Wohnraums ein und aus.

Ausnahme: Verbraucher, deren Versorgung ständig erfolgen muss.

Einschalten:

- Taste 12-V-Hauptschalter (Bild 249,1) kurz drücken.
Die 12-V-Versorgung des Wohnraums ist eingeschaltet. Die Kontroll-LED leuchtet.

Ausschalten:

- Taste 12-V-Hauptschalter (Bild 249,1) kurz drücken.
Die 12-V-Versorgung des Wohnraums ist ausgeschaltet. Die Kontroll-LED erlischt.

9.14.3 Anzeige Batteriespannung

Mit den Tasten Wohnraumbatterie (Bild 249,1) und Starterbatterie (Bild 249,6) wird der Ladestatus der Batterien angezeigt.

Anzeigen:

- Taste Wohnraumbatterie (Bild 249,1) drücken.
Die Batterieladung wird angezeigt (Bild 249,2).
- Taste Starterbatterie (Bild 249,6) drücken.
Die Batterieladung wird angezeigt (Bild 249,2).

9

Elektrische Anlage

- LEDs 12,5 V und darüber: Batterie geladen
- LEDs 12,2 V: Batterie teilentladen (unter 12,4 V)
- Untere 2 LEDs: Batterie leer (unter 11,6 V)

Die folgenden Tabellen helfen dabei, die am Panel angezeigten Zustände zu interpretieren.

Tiefentladung droht (Batterie-Alarm)

Batteriespannung	Fahrbetrieb (Fahrzeug fährt, kein 230-V-Anschluss)	Batteriebetrieb (Fahrzeug steht, kein 230-V-Anschluss)	Netzbetrieb (Fahrzeug steht, 230-V-Anschluss)
11 V oder weniger	12-V-Bordnetz überlastet	wenn Verbraucher ausgeschaltet: Batterie leer	12-V-Bordnetz überlastet
	Batterie wird durch die Lichtmaschine nicht geladen, Regler der Lichtmaschine defekt	wenn Verbraucher eingeschaltet: Batterie überlastet	Batterie wird durch den Elektroblock nicht geladen, Elektroblock defekt
11,5 V bis 13 V	12-V-Bordnetz überlastet ¹⁾	normaler Bereich	12-V-Bordnetz überlastet ¹⁾
	Batterie wird durch die Lichtmaschine nicht geladen, Regler der Lichtmaschine defekt ¹⁾		Batterie wird durch den Elektroblock nicht geladen, Elektroblock defekt ¹⁾
über 13,5 V	Batterie wird geladen (Hauptladung)	tritt nur kurzzeitig nach dem Laden auf	Batterie wird geladen (Hauptladung)

¹⁾ Wenn Spannung diesen Bereich mehrere Stunden nicht übersteigt.



- ▷ Längere Tiefentladung schädigt die Batterie irreparabel.
- ▷ Geringe Batterieladung, angezeigt durch niedrige Spannung, vermeiden.
- ▷ Bei überlastetem Bordnetz einen Teil der Verbraucher ausschalten.
- ▷ Vor Stilllegung des Reisemobils sicherstellen, dass keine stillen Verbraucher mehr angeschlossen sind.

Werte für Ruhespannung	Ladezustand der Batterie
weniger als 12 V	entladen oder tiefentladen
12,2 V	ca. 25 %
12,5 V	ca. 50 %
mehr als 12,7 V	voll

9.14.4 Anzeige Füllstand

Mit den Tasten Füllstand Wassertank (Bild 249,4) und Füllstand Abwassertank (Bild 249,8) lassen sich die Wassermenge und die Abwassermenge anzeigen.

Anzeigen:

- Taste Füllstand Wassertank (Bild 249,4) drücken.
Der Füllstand des Wassertanks wird angezeigt (Bild 249,3).
 - Alle LEDs leuchten: Voll
 - 6 LEDs leuchten: 3/4 voll
 - 4 LEDs leuchten: 1/2 voll

Elektrische Anlage

- 2 LEDs leuchten: 1/4 voll
- Keine LEDs leuchten: Leer
- Taste Füllstand Abwassertank (Bild 249,8) drücken.
Der Füllstand des Abwassertanks wird angezeigt (Bild 249,3).
 - Alle LEDs leuchten (die unteren 6 weiß, die oberen 6 rot): Voll
 - 6 LEDs leuchten: 3/4 voll
 - 4 LEDs leuchten: 1/2 voll
 - 2 LEDs leuchten: 1/4 voll
 - Keine LEDs leuchten: Leer

9.14.5 Wasserpumpe aktivieren / deaktivieren

Mit der Taste Wasserpumpe EIN / AUS (Bild 249,9) lässt sich die Wasserpumpe aktivieren bzw. deaktivieren. Das eigentliche Einschalten der Wasserpumpe erfolgt beim Öffnen eines Wasserhahns bei aktivierter Wasserpumpe. Ist die Wasserpumpe deaktiviert, bleibt die Wasserpumpe auch beim Öffnen eines Wasserhahns ausgeschaltet.

Wasserpumpe aktivieren:

- Taste Wasserpumpe EIN / AUS (Bild 249,9) kurz drücken.
Die Wasserpumpe wird aktiviert. Die LED leuchtet.
- Einen Wasserhahn öffnen, um die Wasserpumpe einzuschalten.

Wasserpumpe deaktivieren:

- Taste Wasserpumpe EIN / AUS (Bild 249,9) kurz drücken.
Die Wasserpumpe wird deaktiviert. Die LED erlischt.

9.14.6 Alarme



- ▷ Die Alarmfunktionen sind nur bei Abfrage der entsprechenden Anzeige aktiv. Regelmäßig Kontrollen durchführen.
- ▷ Kontrollen am besten morgens durchführen, bevor 12-V-Verbraucher eingeschaltet werden.

Batterie-Alarm

Die LED "11,0 V" in der Anzeige (Bild 249,2) blinkt, sobald die Spannung der Batterie 11 V (Messung bei laufendem Betrieb) unterschreitet und damit Tiefentladung droht.



- ▷ Tiefentladung schädigt die Batterie.
- ▷ Geringe Batterieladung, angezeigt durch niedrige Spannung, vermeiden.
- ▷ Regelmäßige Spannungskontrolle durchführen.

Maßnahmen:

- Bei Batterie-Alarm Verbraucher abschalten und Batterie laden, entweder durch Fahrbetrieb oder durch Anschluss an eine 230-V-Versorgung.

9

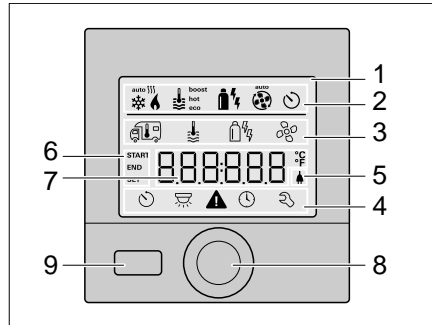
Elektrische Anlage

9.15 Panel Truma CP plus

Das Bedienpanel Truma CP plus dient zum Steuern und Überwachen der Temperatur (Raum-/Wassertemperatur) und zum Einstellen der Klimaanlage.



▷ Weitere Informationen der separaten Bedienungsanleitung des Herstellers entnehmen.








- 1 Anzeige
- 2 Statuszeile
- 3 Menüzeile (oben)
- 4 Menüzeile (unten)
- 5 Anzeige Netzspannung 230 V (Landstrom)
- 6 Anzeige Zeitschaltuhr
- 7 Einstellungen/Werte
- 8 Dreh-/Drückknopf
- 9 Zurück-Taste

Bild 250 Panel Truma CP plus

Taste	Funktion
	Dreh-/Drückknopf
	Drehen im Uhrzeigersinn <ul style="list-style-type: none"> ● Menü wird von links nach rechts durchlaufen. ● Erhöhen von Werten (+).
	Drehen gegen den Uhrzeigersinn <ul style="list-style-type: none"> ● Menü wird von rechts nach links durchlaufen. ● Absenken von Werten (-).
	Antippen <ul style="list-style-type: none"> ● Übernehmen (Speichern) eines angewählten Werts. ● Auswahl eines Menüpunkts, Wechsel in die Einstellenebene.
	Langes Drücken <ul style="list-style-type: none"> ● Hauptschaltfunktion EIN / AUS.
	Zurück-Taste <ul style="list-style-type: none"> ● Rücksprung aus dem Menü. ● Verwurf von Einstellungen (die bisherigen Werte bleiben erhalten)

Menü	Beschreibung
	Raumtemperatur ändern. Einstellbarer Temperaturbereich: <ul style="list-style-type: none"> ● Heizung = 5 - 30 °C (in 1 °C Schritten). ● Klimasystem = 16 - 31 °C (in 1 °C Schritten). ● Klimaautomatik = 18 - 25 °C (in 1 °C Schritten).
	Warmwasserstufe ändern.
	Energieart wählen.

Menü	Beschreibung
	Gebälsestufen wählen.
	Zeitschaltuhr einstellen.
	Beleuchtung ein- und ausschalten. Helligkeit in 5 Stufen wählbar.
	Uhrzeit einstellen.
	Servicemenü aufrufen.

9.15.1 Ein- und ausschalten

- Einschalten:*
- Dreh-/Drückknopf (Bild 250,8) antippen.
Vorher eingestellte Werte/Betriebsparameter werden nach dem Einschalten wieder aktiv.
- Ausschalten:*
- Dreh-/Drückknopf (Bild 250,8) länger als 4 Sekunden drücken.
Im Display erscheint die Meldung "OFF".

9.15.2 Raumtemperatur einstellen

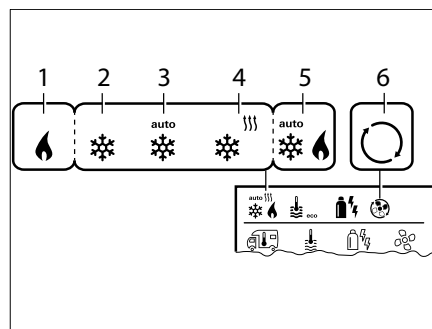


Bild 251 Einstellmöglichkeiten Raumtemperatur

- 1 Heizung* - Heizung AN
- 2 COOL - Klimasystem AN
- 3 AUTO - Klimasystem auf Automatik gestellt
- 4 HOT - Klimasystem im Heizbetrieb
- 5 AUTO - Klimaautomatik* AN
- 6 VENT - Klimasystem im Umluftbetrieb

* Symbol blinkt, bis die gewünschte Raumtemperatur erreicht ist.

** nur wenn Klimaautomatik aktiviert wurde.

- Raumtemperatur ändern:*
- Mit dem Dreh-/Drückknopf (Bild 250,8) das Symbol Raumtemperatur anwählen und durch Antippen in die Einstellebene wechseln.
 - Mit dem Dreh-/Drückknopf zwischen Heizung, Klimasystem oder Klimaautomatik wählen (je nach angeschlossenen Geräten sind nicht alle Auswahlmöglichkeiten vorhanden).
 - Auswahl durch Drücken des Dreh-/Drückknopf (Bild 250,8) bestätigen.
 - Mit dem Dreh-/Drückknopf (Bild 250,8) die gewünschte Raumtemperatur wählen.
 - Dreh-/Drückknopf (Bild 250,8) zum Bestätigen des Werts antippen.

9.15.3 Warmwasserstufe ändern

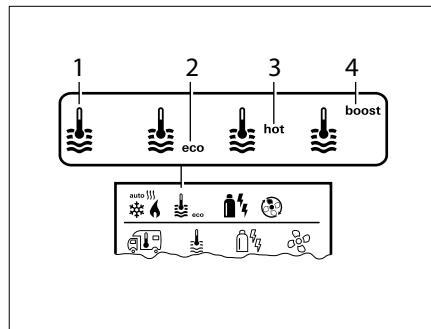


Bild 252 Einstellmöglichkeiten Warmwasser

- 1 Boiler* - Warmwasseraufbereitung EIN
- 2 eco** - Warmwassertemperatur 40 °C
- 3 hot - Warmwassertemperatur 60 °C
- 4 boost* - Schnelles Aufheizen des Boilerinhalts

* Symbol blinkt, bis die gewünschte Wassertemperatur erreicht ist.

** Warmwassertemperatur kann bei kombinierter Raum- und Wassererwärmung nur für eine begrenzte Zeit auf 40 °C gehalten werden.

Warmwasserstufe ändern:

- Mit dem Dreh-/Drückknopf (Bild 250,8) das Symbol Warmwasserstufe anwählen und durch Antippen in die Einstellebene wechseln.
- Mit dem Dreh-/Drückknopf (Bild 250,8) die gewünschte Stufe wählen.
- Dreh-/Drückknopf (Bild 250,8) zum Bestätigen des Werts antippen.

9.15.4 Energieart wählen

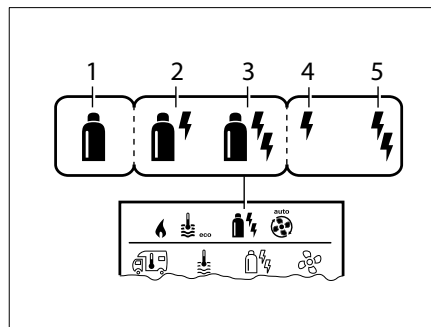


Bild 253 Einstellmöglichkeiten Energieart

- 1 Gas/Diesel**
- 2 MIX 1* - Elektro (900 W + Gas/Diesel)
- 3 MIX 2* - Elektro (1800 W + Gas/Diesel)
- 4 EL 1* - Elektro (900 W)
- 5 EL 2* - Elektro (1800 W)

* Misch- und Elektrobetrieb nur bei Heizungen mit Elektroheizstäben möglich.

** Leistung für Gas/Diesel der Bedienungsanleitung der Heizung entnehmen.

Energieart wählen:

- Mit dem Dreh-/Drückknopf (Bild 250,8) das Symbol Energie anwählen und durch Antippen in die Einstellebene wechseln.
- Mit dem Dreh-/Drückknopf (Bild 250,8) die gewünschte Energieart wählen.
- Dreh-/Drückknopf (Bild 250,8) zum Bestätigen des Werts antippen.

Besonderheiten im Mischbetrieb

Unterbrechung der 230-V-Spannungsversorgung:
Wird die 230-V-Spannungsversorgung unterbrochen, schaltet die Heizung automatisch in den Gas- bzw. Dieselbetrieb. Sobald die 230-V-Spannungsversorgung wieder hergestellt ist, schaltet die Heizung automatisch in den Mischbetrieb zurück.

Störungen im Verbrennungsvorgang (z. B. Brennstoffmangel):
Bedienungsanleitung des Herstellers beachten.

Besonderheiten im Elektrobetrieb

Wird die 230-V-Spannungsversorgung unterbrochen und die 12-V-Versorgung eingeschaltet, wird ein Fehlercode auf dem Display angezeigt.

Wird die 230-V-Spannungsversorgung wieder hergestellt, wird die Heizung automatisch mit den bisherigen Einstellungen gestartet. Der Fehlercode erlischt.

9.15.5 Gebläsestufe wählen

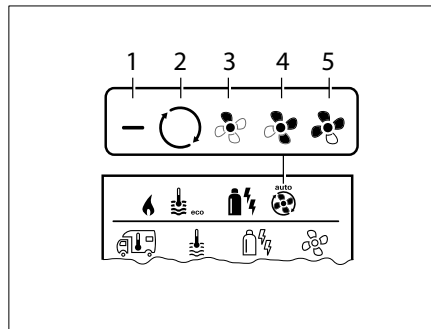


Bild 254 Einstellmöglichkeiten Gebläse Heizung

- 1 OFF - Gebläse AUS (kein Gerät in Betrieb)
- 2 VENT - Umluft (kein Gerät in Betrieb und Warmwasserbereitung AUS)
- 3 ECO - Niedrige Gebläsestufe
- 4 HIGH* - Hohe Gebläsestufe
- 5 BOOST - Schnelle Raumaufheizung (Wenn Differenz zwischen gewählter und aktueller Raumtemperatur >10 °C)

* Ist mit höherer Stromaufnahme, höherem Geräuschpegel und erhöhtem Motorverschleiß verbunden.

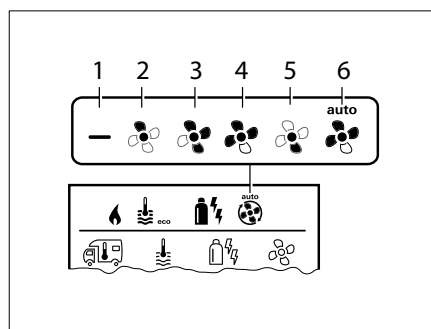


Bild 255 Einstellmöglichkeiten Gebläse Klimasystem

- 1 OFF - Gebläse AUS (kein Gerät in Betrieb)
- 2 LOW - Niedrige Gebläsestufe
- 3 MID - Mittlere Gebläsestufe
- 4 HIGH - Höchste Gebläsestufe
- 5 NIGHT - Leiser Gebläsebetrieb
- 6 AUTO* - Automatische Wahl der Gebläsestufe

* Bei Klimaautomatik ist keine manuelle Wahl der Gebläsestufe nicht möglich.

Gebläsestufe wählen:

- Mit dem Dreh-/Drückknopf (Bild 250,8) das Symbol Gebläsestufe anwählen und durch Antippen in die Einstellebene wechseln.
- Mit dem Dreh-/Drückknopf (Bild 250,8) die gewünschte Gebläsestufe wählen.
- Dreh-/Drückknopf (Bild 250,8) zum Bestätigen des Werts antippen.

9.15.6 Zeitschaltuhr einstellen



- ▶ Vergiftungsgefahr durch Abgase in geschlossenen Räumen (z. B. Garage, Werkstätte)!

Wenn das Reisemobil in geschlossenen Räumen geparkt wird:

- ▶ Brennstoffzufuhr (Gas oder Diesel) zur Heizung absperren.
- ▶ Zeitschaltuhr des Bedienteils deaktivieren (OFF).
- ▶ Heizung am Bedienteil ausschalten.

Zeitschaltuhr einstellen:

- Mit dem Dreh-/Drückknopf (Bild 250,8) das Symbol Zeitschaltuhr anwählen und durch Antippen in die Einstellebene wechseln.
- Mit dem Dreh-/Drückknopf (Bild 250,8) den Startzeitpunkt einstellen.
- Mit dem Dreh-/Drückknopf (Bild 250,8) den Endzeitpunkt einstellen.
- Raumtemperatur einstellen. Siehe Kapitel 9.15.2.
- Warmwasserstufe einstellen. Siehe Kapitel 9.15.3.
- Energieart wählen (nur bei Heizung mit elektrischen Heizstäben). Siehe Kapitel 9.15.4.
- Gebläsestufe wählen (nicht bei Klimaautomatik AUTO). Siehe Kapitel 9.15.5.

Elektrische Anlage

Zeitschaltuhr aktivieren:

- Mit dem Dreh-/Drückknopf (Bild 250,8) die Zeitschaltuhr aktivieren (ON).
- Dreh-/Drückknopf (Bild 250,8) zum Bestätigen des Werts antippen.
Die Zeitschaltuhr bleibt solange aktiv, bis sie deaktiviert wird (OFF).
Ist die Zeitschaltuhr aktiv, blinkt das Symbol Zeitschaltuhr.

Zeitschaltuhr deaktivieren:

- Mit dem Dreh-/Drückknopf (Bild 250,8) die Zeitschaltuhr deaktivieren (OFF).
- Dreh-/Drückknopf (Bild 250,8) zum Bestätigen des Werts antippen.

9.15.7 Beleuchtung ein- und ausschalten

Beleuchtung einschalten:

- Mit dem Dreh-/Drückknopf (Bild 250,8) das Symbol Beleuchtung anwählen und durch Antippen in die Einstellebene wechseln.
- Mit dem Dreh-/Drückknopf (Bild 250,8) die Beleuchtung einschalten und zwischen den Helligkeitsstufen 1-5 wählen.
- Dreh-/Drückknopf (Bild 250,8) zum Bestätigen des Werts antippen.

Beleuchtung ausschalten:

- Mit dem Dreh-/Drückknopf (Bild 250,8) das Symbol Beleuchtung anwählen und durch Antippen in die Einstellebene wechseln.
- Mit dem Dreh-/Drückknopf (Bild 250,8) die Funktion OFF auswählen.
- Dreh-/Drückknopf (Bild 250,8) zum Bestätigen des Werts antippen.

9.15.8 Uhrzeit einstellen

Uhrzeit einstellen:

- Mit dem Dreh-/Drückknopf (Bild 250,8) das Symbol Uhrzeit anwählen.
Die Stundenanzeige blinkt.
- Mit dem Dreh-/Drückknopf (Bild 250,8) die Stunden einstellen.
- Dreh-/Drückknopf (Bild 250,8) zum Bestätigen des Werts antippen.
Die Minutenanzeige blinkt.
- Mit dem Dreh-/Drückknopf (Bild 250,8) die Minuten einstellen.
- Dreh-/Drückknopf (Bild 250,8) zum Bestätigen des Werts antippen.

9.15.9 Servicemenü

Verfügbare Funktionen:

- OFFSET = Raumtemperaturfühler der Heizung kalibrieren.
- AC SET = Offset zwischen Kühlen und Heizen einstellen.
- ACC = Klimaautomatik aktivieren oder sperren.
- TEMP = Temperaturanzeige °C oder °F wählen.
- LICHT = Hintergrundbeleuchtung in 10 Stufen ändern.
- 12-24 h = Modus der Uhrzeitanzeige ändern.
- SPR = Sprache einstellen.
- INDEX = Versionsnummer anzeigen.
- RESET = Bedienteil auf die Voreinstellungen zurücksetzen.



- ▷ Weitere Informationen der separaten Bedienungsanleitung des Herstellers entnehmen.

9

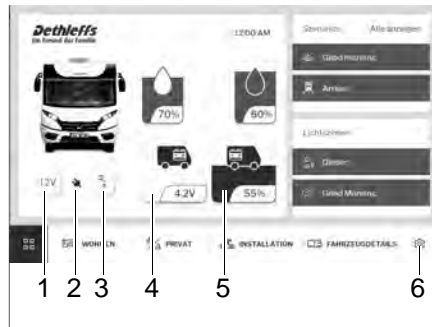
Elektrische Anlage

9.16 EHG Display



▷ Die verfügbaren Seiten und Einstellungen können sich je nach Fahrzeug und Variante unterscheiden.

Über das EHG Display können relevante Daten, z. B. über Beleuchtung, Kühlschrank, Heizung und Klimaanlage, abgerufen werden.



- 1 12 V Ein/Aus
- 2 Anzeige 230 V
- 3 Anzeige Wasserpumpe Ein/Aus (nur bei 12 V Ein)
- 4 Anzeige Starterbatterie
- 5 Anzeige Aufbaubatterie mit Lithium Bat. in % (bei AGM Batterie in Volt)
- 6 Einstellungen

Bild 256 Startseite EHG Display

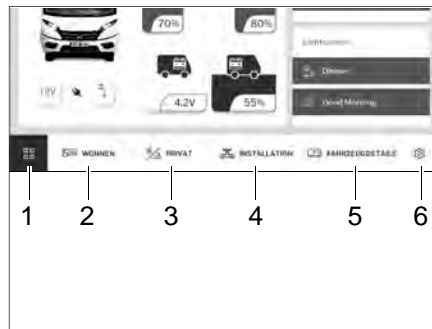


Bild 257 Menüleiste EHG Display

Über die Menüleiste (Bild 257) erfolgt der Zugriff auf die Untermenüs:

- Startbildschirm (Bild 256)
- Wohnen (Bild 257,2)
- Privat (Bild 257,3)
- Installation (Bild 257,4)
- Fahrzeugdetails (Bild 257,5)
- Einstellungen (Bild 257,6)

9.16.1 Wohnen

Im Untermenü *WOHNEN* können folgende Einstellungen vorgenommen werden:

- Beleuchtung
- Kühlschrank
- Satellitenanlage

9

Elektrische Anlage

Beleuchtung

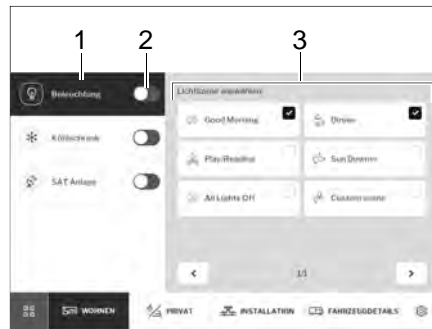


Bild 258 Beleuchtung

- Mit Schiebeschalter (Bild 258,2) Beleuchtung ein- oder ausschalten.
- Auf Schaltfläche *Beleuchtung* (Bild 258,1) tippen.
Im Bedienfeld (Bild 258,3) Lichtszene wählen.

Kühlschrank

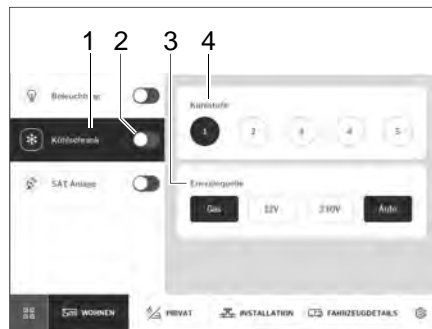


Bild 259 Kühlschrank

- Mit Schiebeschalter (Bild 259,2) Kühlschrank ein- oder ausschalten.
- Auf Schaltfläche *Kühlschrank* (Bild 259,1) tippen.
Im Bedienfeld können die Kühlstufe (Bild 259,4) und die Energiequelle (Bild 259,3) eingestellt werden.

Satellitenanlage

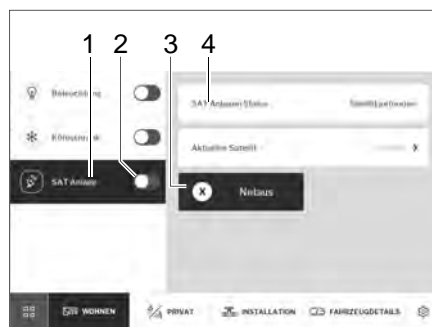


Bild 260 Satellitenanlage

- Mit Schiebeschalter (Bild 260,2) Satellitenanlage ein- oder ausschalten.
- Auf Schaltfläche *SAT-Anlage* (Bild 260,1) tippen.
Der ausgewählte Satellit wird angezeigt (Bild 260,4).
- Auf die Schaltfläche *Notaus* (Bild 260,3) tippen, wenn die Anlage gegen einen Widerstand fährt.

9

Elektrische Anlage

9.16.2 Privat

Im Untermenü *PRIVAT* (Bild 261,1) können persönliche Einstellungen vorgenommen werden, z. B. Lichtszenen im Untermenü *Beleuchtung*.



Bild 261 Untermenü PRIVAT

9.16.3 Installation

Im Untermenü *INSTALLATION* können folgende Einstellungen vorgenommen werden:

- Heizung
- Klimaanlage
- 12 V und Wasserpumpe

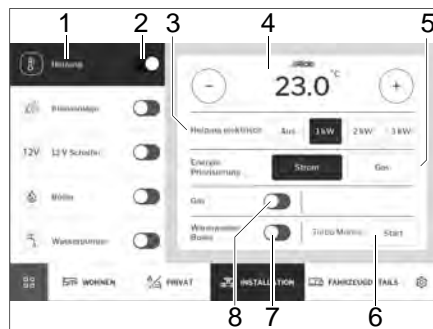


- ▷ Einstellungen an der Heizung über das EHG Display können nur vorgenommen werden, wenn sich die Bedieneinheit der Heizung Alde im Ruhezustand befindet (siehe auch Kapitel 10.2.4). Erst dann wird das EHG Display als Master anerkannt.

Heizung



- ▶ Gas wegen Explosionsgefahr nie unverbrannt ausströmen lassen.
- ▶ Beim Tanken, auf Fähren und in der Garage die Heizung nie im Gasbetrieb betreiben. Explosionsgefahr!
- ▶ In geschlossenen Räumen (z. B. Garagen) die Heizung nie im Gasbetrieb betreiben. Vergiftungs- und Erstickungsgefahr!



- 1 Schaltfläche Heizung
- 2 Heizung Ein/Aus
- 3 Auswahl der elektrischen Heizleistung
- 4 Gewünschte Wohnraumtemperatur
- 5 Auswahl der Energiequelle
- 6 Schnellaufheizen des Warmwasserboilers
- 7 Boiler Ein/Aus
- 8 Gasheizung Ein/Aus

Bild 262 Heizung

- Mit Schiebeschalter (Bild 262,2) Heizung ein- oder ausschalten.
- Auf Schaltfläche *Heizung* (Bild 262,1) tippen. Die Werte des Alde-Heizsystems werden im Bedienfeld angezeigt. Hinweise in Kapitel 10.2.4 und Kapitel 10.4 beachten.
- Mit Plus- und Minus-Tasten gewünschte Wohnraumtemperatur einstellen (Bild 262,4).

9

Elektrische Anlage

Boiler schnell aufheizen

- Sicherstellen, dass sich Wasser im Boiler befindet.
- Mit Schiebeschalter (Bild 262,8) Gasheizung einschalten.
- Mit Schiebeschalter (Bild 262,7) Boiler einschalten.
- Taste *Start Turbo Modus* ((Bild 262,6) drücken.
Es erscheint ein Bedienhinweis, wie der Boiler mit Wasser gefüllt wird:



Bild 263 Bedienhinweis Heizung

Klimaanlage

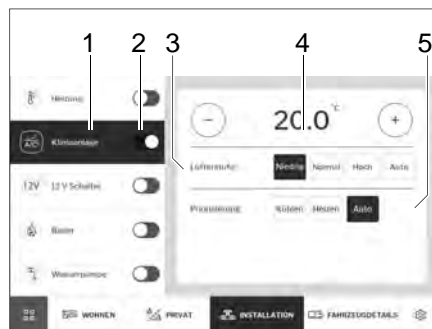


Bild 264 Klimaanlage

- Mit Schiebeschalter (Bild 264,2) Klimaanlage ein- oder ausschalten.
- Auf Schaltfläche *Klimaanlage* (Bild 264,1) tippen.
Es wird das Bedienfeld für die Klimaanlage angezeigt.
- Mit Plus- und Minus-Tasten gewünschte Wohnraumtemperatur einstellen (Bild 264,4).
- Gewünschte Priorisierung (Kühlen/Heizen/Auto) einstellen (Bild 264,5).
- Lüfterstufe wählen (Bild 264,3).

12 V und Wasserpumpe

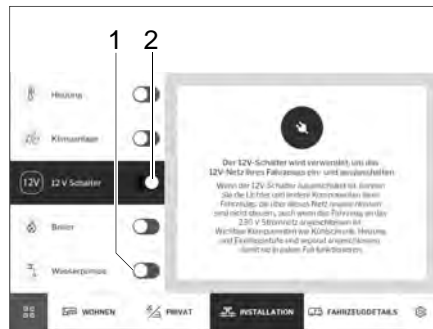


Bild 265 12 V und Wasserpumpe

- Mit Schiebeschalter (Bild 265,2) das 12-V-Netz des Fahrzeugs ein- oder ausschalten.
Es erscheint ein Hinweis, welche Verbraucher davon betroffen sind.
- Mit Schiebeschalter (Bild 265,1) die Wasserpumpe ein- oder ausschalten.
Siehe auch Kapitel 9.14.5.

9.16.4 Fahrzeugdetails

Im Untermenü *FAHRZEUGDETAILS* können folgende Werte angezeigt werden:

- Wasserversorgung
- Elektrizität
- Innentemperatur

Wasserversorgung



Bild 266 Wasserversorgung

- Auf Schaltfläche *Wasserversorgung* (Bild 266,1) tippen.
Es werden die Füllstände des Frischwassertanks (Bild 266,2) und des Abwassertanks (Bild 266,3) in % angezeigt.

9

Elektrische Anlage

Elektrizität und Innentemperatur

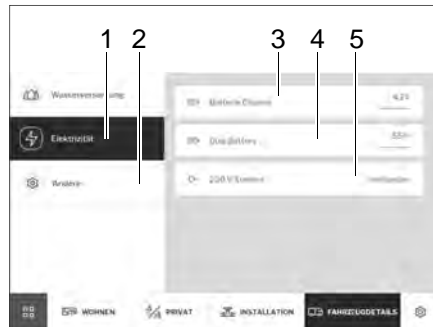


Bild 267 Elektrizität und Innentemperatur

- Auf Schaltfläche *Elektrizität* (Bild 267,1) tippen.
Es werden die Batteriespannung des Fahrzeugs (Bild 267,3), der Ladezustand der Aufbaubatterie in % bzw. die Ladespannung der AGM Batterie in Volt (Bild 267,4) und der Zustand der 230-V-Einspeisung (Bild 267,5) angezeigt.
- Auf Schaltfläche *Andere* (Bild 267,2) tippen.
Es wird die Innentemperatur angezeigt.

9.16.5 Einstellungen

Im Untermenü EINSTELLUNGEN können folgende Einstellungen vorgenommen werden:

- Sprache des Displays
- Verbindung Fahrzeug – Handy
- Displayhelligkeit
- Geräteinformationen
- Uhrzeit am Display

Verbindung



Bild 268 Verbindung

- Auf Schaltfläche *Verbindung* (Bild 268,1) tippen.
Es erscheint ein Hinweis, wie das Mobilgerät mit dem Fahrzeug verbunden werden kann, siehe auch Kapitel 9.17.1.

9

Elektrische Anlage

**Sprache,
Geräteinformationen,
Uhrzeit**

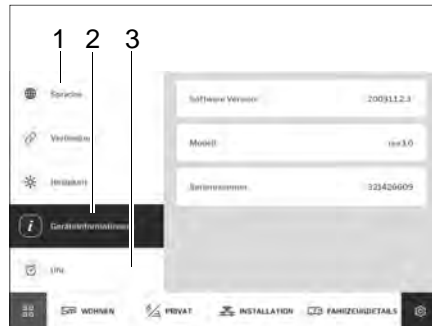


Bild 269 Sprache, Geräteinformationen, Uhrzeit

- Auf Schaltfläche *Sprache* (Bild 269,1) tippen und gewünschte Displaysprache einstellen.
- Auf Schaltfläche *Uhr* (Bild 269,3) tippen und Uhrzeit einstellen.
- Auf Schaltfläche *Geräteinformationen* (Bild 269,2) tippen. Es erscheinen Informationen zum Gerät (Software Version, Modell und Seriennummer).

Helligkeit

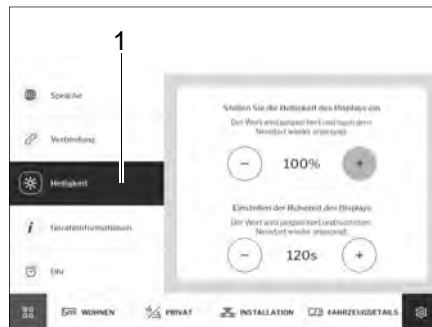


Bild 270 Helligkeit

- Auf Schaltfläche *Helligkeit* (Bild 270,1) tippen.
- Im Bedienfeld mit den Plus- und Minus-Tasten die Helligkeit des Displays und die Beleuchtungsdauer des Displays einstellen.

9

Elektrische Anlage

9.17 Dethleffs Connect App



- ▷ Die Dethleffs Connect App ist im App Store (Apple) und im Play Store (Android) kostenlos erhältlich.

Die Dethleffs Connect App bietet außer den Funktionen vom Display noch zusätzliche Funktionen wie das Erstellen von Szenarios, Einstellmöglichkeiten der Lichtfarbe im Fahrzeug sowie die Möglichkeit, Fahrzeugzustände von der Ferne abzurufen.

9.17.1 Mobilgerät mit dem Fahrzeug verbinden

Für jedes Fahrzeug gibt es ein Mobilgerät, welches der Master des Fahrzeugs ist. Alle anderen Mobilendgeräte sind nur "Gäste", die vom Master verwaltet werden können.

Master/Hauptnutzer des Fahrzeugs ist die Person, die sich als erste mit dem Fahrzeug verbindet.

Für einen Wechsel des Masters muss sich der vorherige Master abmelden, damit sich der neue Master verbinden kann.

Voraussetzungen

- Fahrzeug QR-Code
- Mobilgerät mit der aktuellen Dethleffs Connect App
- Kompatibles Dethleffs-Fahrzeug

Mit dem Fahrzeug verbinden



Bild 271 Startbildschirm Dethleffs Connect App

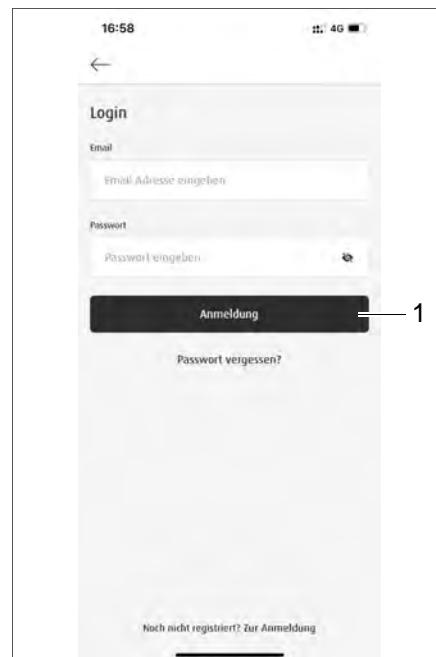


Bild 272 Anmeldung auf Dethleffs Account

- Dethleffs Connect App auf dem Mobilgerät starten.
- Auf Schaltfläche *Mit meinem Dethleffs verbinden* (Bild 271,1) tippen. Es erscheint das Eingabefeld für die Anmeldung bzw. Registrierung auf dem Dethleffs Account (Bild 272).

Elektrische Anlage

- Email und Passwort eingeben bzw. neu registrieren.
- Auf Schaltfläche *Anmeldung* (Bild 272,1) tippen.
Es erscheint das Menüfeld Verbindung zum Fahrzeug (Bild 273). Gibt es schon Fahrzeuge, die verbunden sind, werden sie hier abgebildet.



Bild 273 Verbindung zum Fahrzeug



Bild 274 Fahrzeug QR-Code scannen

- Auf Schaltfläche *Mit Fahrzeug verbinden* (Bild 273,1) tippen.
Es erscheint das Menüfeld QR-Code scannen (Bild 274).
- Fahrzeug QR-Code einscannen.

Zur Herstellung einer Verbindung zum Fahrzeug gibt es 2 Möglichkeiten:

- Über das EHG Display (siehe Kapitel 9.16.5)
- Über die Kopplungstaste des SCU (Bild 246,2)

Verbindung über das EHG Display herstellen

- Im EHG Display das Untermenü *EINSTELLUNGEN* öffnen.
- Auf Schaltfläche *Verbindung* (Bild 275,1) tippen.
Es erscheint ein Hinweis, wie das Mobilgerät mit Fahrzeug verbunden werden kann.
- Auf Schaltfläche *Verbinden* (Bild 275,1) tippen.
Fahrzeug und Mobilgerät sind jetzt gekoppelt.

9

Elektrische Anlage

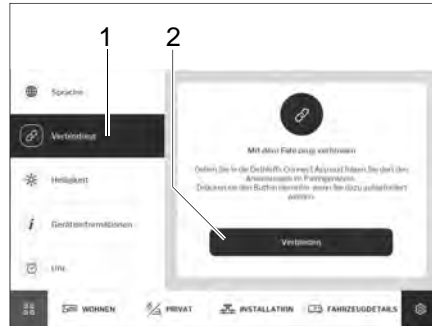


Bild 275 Verbindung über EHG Display

*Verbindung mit der
Kopplungstaste herstellen*

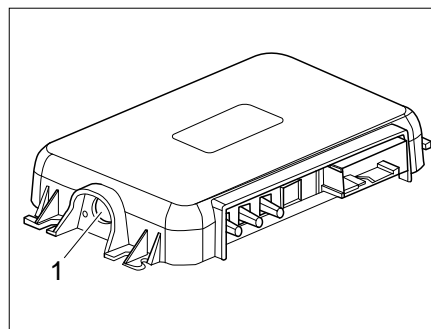


Bild 276 Kopplungstaste am SCU

- Kopplungstaste des SCU (Bild 276,1) drücken. Fahrzeug und Mobilgerät sind jetzt gekoppelt.

9

Elektrische Anlage

9.17.2 Funktionen der Dethleffs Connect App



- ▷ Die Oberfläche der Dethleffs Connect App ist ähnlich aufgebaut wie das Display im Fahrzeug.

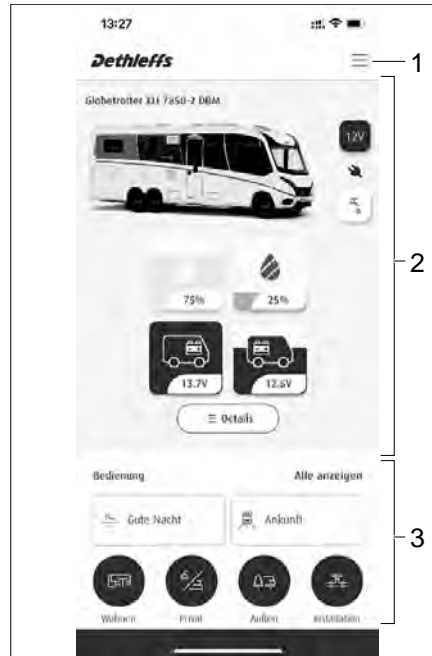


Bild 277 Aufbau der Dethleffs Connect App

Die Dethleffs Connect App ist in drei Bereiche eingeteilt:

- Menü-Bereich (Bild 277,1)
- Informationen zum Fahrzeug (Bild 277,2)
- Bereich Bedienungen und Szenarios (Bild 277,3)

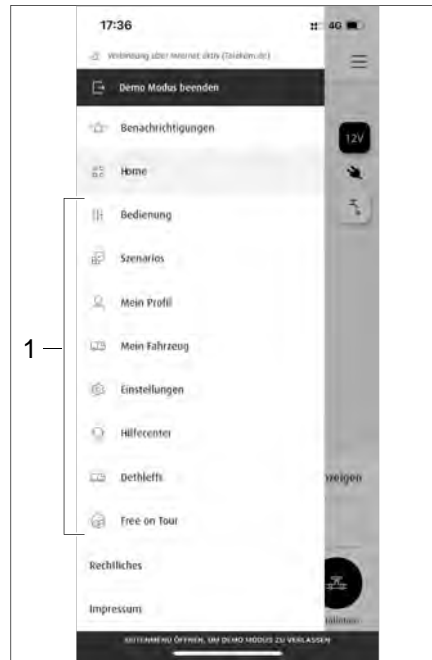


Bild 278 Untermenüs

- Im Menü-Bereich auf das Symbol ☰ tippen.
Es werden die Untermenüs (Bild 278,1) angezeigt.

Szenarios

Im Bereich *Szenarios* werden alle gespeicherten Szenarios (Bild 280,1) aufgeführt. Vorgefertigte Szenarios (Bild 280,2) können angesehen oder neue erstellt werden (Bild 280,3).

Vorgefertigte Szenarios laden

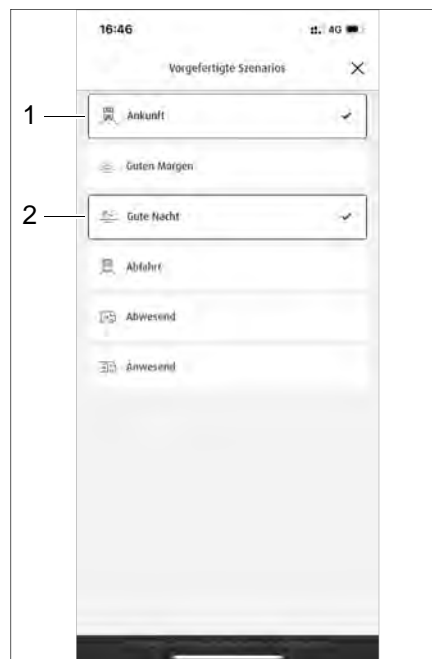


Bild 279 Auswahl vorgefertigter Szenarios



Bild 280 Verwaltung der Szenarios

- Im Menü-Bereich auf *Szenarios* (Bild 278,1) tippen.

9

Elektrische Anlage

- Im Menü *Szenarios* auf Schaltfläche *Vorgefertigte Szenarios ansehen* (Bild 280,2) tippen.
Es erscheint eine Liste mit vorgefertigten Szenarios.
- Auf die Schaltfläche der gewünschten Szenarios tippen, z. B. *Ankunft* (Bild 279,1) und *Gute Nacht* (Bild 279,2).
Die Schaltflächen der gewählten Szenarios sind rot umrandet und werden in die Liste im Menü *Meine Szenarios* übernommen (Bild 280,1).

Lichttemperatur einstellen



- ▷ Die Lichttemperatur kann nur eingestellt werden, wenn die Option "Light Moments" als Sonderausstattung gewählt wurde.

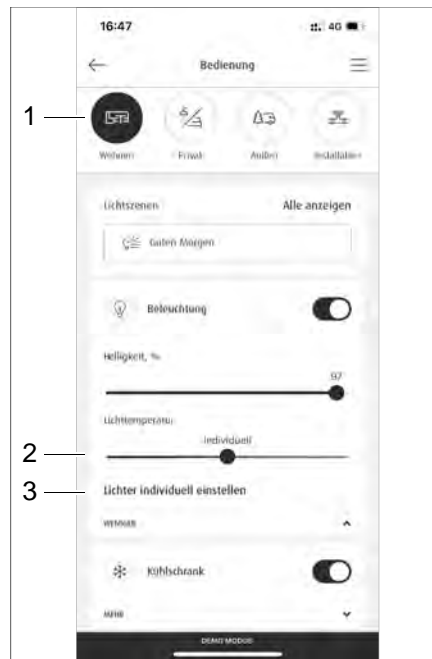


Bild 281 Auswahl vorgefertigter Szenarios

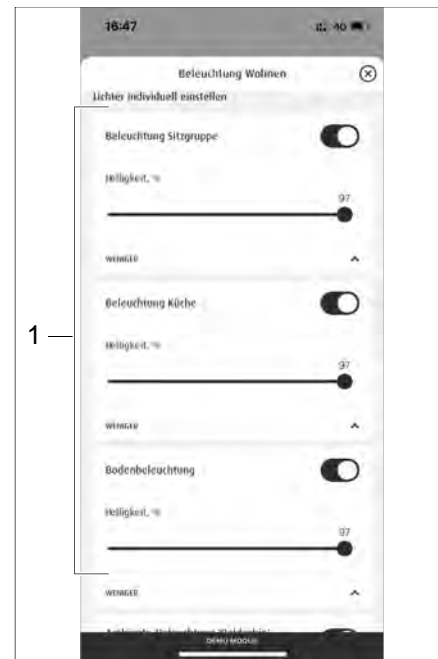


Bild 282 Verwaltung der Szenarios

- In den Untermenüs (Bild 278,1) das Menü *Bedienung* wählen.
- Im Menü *Bedienung* auf die Schaltfläche *Wohnen* (Bild 281,1) tippen.
- Im Menü *Wohnen* auf *Lichter individuell einstellen* (Bild 281,3) tippen.
Es öffnet sich das Menü *Lichter individuell einstellen* (Bild 282).
- In der Beleuchtungsauswahl (Bild 282,1) die gewünschte Beleuchtung auswählen und mit dem Schieberegler (Bild 281,2) die Lichttemperatur einstellen.

9

Elektrische Anlage

**Infos zum Fahrzeug
abrufen, Gastzugänge
verwalten**

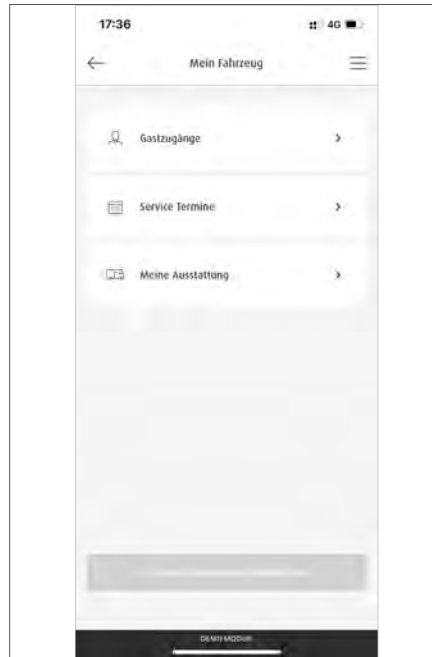


Bild 283 Untermenü Mein Fahrzeug

- In den Untermenüs (Bild 278,1) das Menü *Mein Fahrzeug* wählen. Im Untermenü *Mein Fahrzeug* (Bild 283) können Gastzugänge eingerichtet werden, Service Termine geplant und die Ausstattung des Fahrzeugs eingegeben werden.

9.18 Truma iNet Box

Die Truma iNet Box ist die zentrale Fernsteuereinheit zu vernetzten Truma-Geräten (Truma Heizung, Klima und Heizung Alde). Die Inbetriebnahme erfolgt über die Truma App.

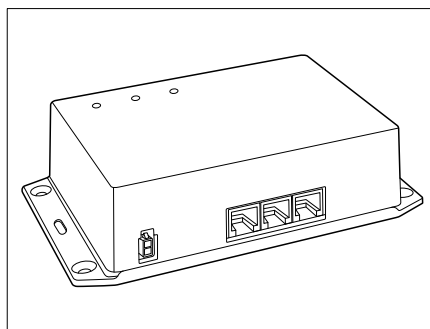


Bild 284 iNet Box

Die Kommunikation erfolgt über SMS oder Bluetooth. Die Truma iNet Box ist nachrüstbar für alle iNet-fähigen Truma-Geräte.

9

Elektrische Anlage

9.19 230-V-Bordnetz



- ▶ Nur Fachpersonal an der elektrischen Anlage arbeiten lassen.
- ▶ Elektrische Anlage des Fahrzeugs spätestens jährlich von einer Elektrofachkraft prüfen lassen.

Das 230-V-Bordnetz versorgt:

- die Steckdosen mit Schutzkontakt für Geräte mit maximal 16 A
- den Kühlschrank
- den Elektroblock
- die Klimaanlage
- die elektrische Heizung

Die elektrischen Verbraucher, die an das 12-V-Bordnetz des Wohnteils angeschlossen sind, werden von der Wohnraumbatterie mit Spannung versorgt.

Das Fahrzeug so oft wie möglich an eine externe 230-V-Versorgung anschließen. Dabei lädt das Lademodul im Elektroblock automatisch die Wohnraumbatterie. Zusätzlich wird die Starterbatterie mit einer Erhaltungsladung geladen.

9.19.1 230-V-Anschluss



- ▶ Die externe 230-V-Versorgung muss über einen Fehlerstrom-Schutzschalter (FI-Schalter, 30 mA) abgesichert sein.
- ▶ Den Fehlerstrom-Schutzschalter bei jedem Anschluss an die 230-V-Versorgung, mindestens aber alle 6 Monate prüfen.



- ▷ Für die Anschluss-Stellen auf Campingplätzen (Campingverteiler) sind hoch empfindliche Fehlerstrom-Schutzschalter (FI-Schalter, 30 mA) vorgeschrieben.

Das Fahrzeug kann an eine externe 230-V-Versorgung angeschlossen werden. Das Kabel darf eine Länge von höchstens 25 m haben.

Fehlerstrom-Schutzschalter prüfen:

- Wenn das Fahrzeug an die 230-V-Versorgung angeschlossen ist, die Prüftaste des Fehlerstrom-Schutzschalters (FI-Schalter) im Sicherungskasten drücken. Der Fehlerstrom-Schutzschalter muss auslösen.
- Den Fehlerstrom-Schutzschalter wieder einschalten.
- Stecker einstecken.

9.19.2 Versorgungsleitung für externen 230-V-Anschluss



- ▶ Von Kabeltrommeln das Kabel vollständig abwickeln, um eine Überhitzung zu vermeiden. Brandgefahr!

Versorgungsleitung

- dreiadrige (3 x 2,5 mm²) flexible Gummischlauchleitung
- höchstens 25 m Länge
- 1 Stecker mit Schutzkontakt
- 1 Anschlusskupplung mit Schutzkontakt (Steckvorrichtungen nach EN 60309)

Anschlussmöglichkeiten

Wir empfehlen als Versorgungsleitung ein CEE-Verbindungskabel mit CEE-Stecker und CEE-Kupplung. Wenn diese Anschlussmöglichkeit nicht gegeben ist, empfehlen wir folgende Kombination mit einem Schuko-Stecker:

9

Elektrische Anlage

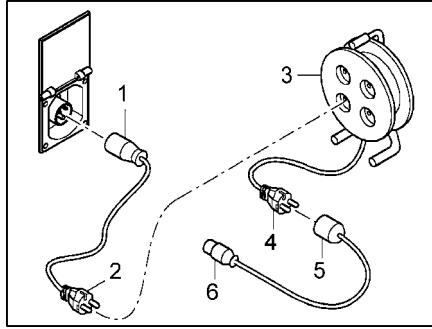


Bild 285 Anschlussmöglichkeiten 230-V-Anschluss

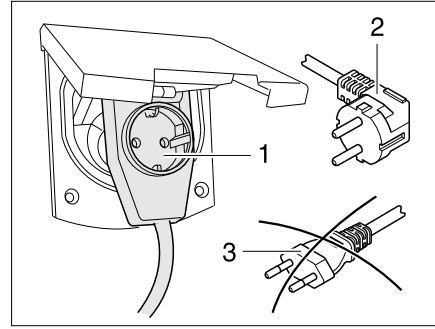



Bild 286 Anschluss an eine Winkelkupplung mit Steckdose

- Adapterkabel:
CEE 17 Anschlusskupplung mit Schutzkontakt (Bild 285,1) – Stecker mit Schutzkontakt (Bild 285,2)
- Kabeltrommel:
Steckdose mit Schutzkontakt (Bild 285,3) – Stecker mit Schutzkontakt (Bild 285,4)
- Adapterkabel:
Anschlusskupplung mit Schutzkontakt (Bild 285,5) – CEE 17 Stecker mit Schutzkontakt (Bild 285,6)



- ▶ Bei Verwendung einer CEE 17 Winkelkupplung mit rückseitig eingebauter Steckdose (Bild 286,1) nur einen gummierten und versiegelten IP 44 Stecker mit Schutzkontakt (Bild 286,2) verwenden. Keine Stecker ohne Schutzkontakt (Bild 286,3) verwenden. Gefahr eines Stromschlages!

Je nach Ausführung ist die Klappe für den 230-V-Anschluss mit dem Symbol  gekennzeichnet.

Versorgungsleitung anschließen:

- Außenklappe öffnen.
 - Je nach Ausführung die Abdeckung nach oben kippen.
 - Stecker einstecken.
- ▷ Je nach Ausführung den Stecker vor dem Herausziehen entriegeln.



9

Elektrische Anlage

9.20 Sicherungen



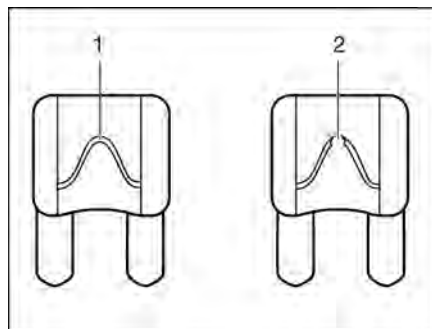
- ▶ Defekte Sicherungen nur auswechseln, wenn die Fehlerursache bekannt und beseitigt ist.
- ▶ Defekte Sicherungen nur auswechseln, wenn die Stromversorgung ausgeschaltet ist. Gefahr eines Stromschlags!
- ▶ Sicherungen niemals überbrücken oder reparieren. Brandgefahr!

9.20.1 12-V-Sicherungen



- ▷ Vor dem Wechseln der Sicherungen Wert und Farbe der jeweiligen Sicherung feststellen. Bei einem Sicherungswechsel nur Sicherungen mit denselben Werten verwenden wie die Sicherungen, die werkseitig eingebaut sind.

Die Verbraucher, die im Wohnteil an die 12-V-Versorgung angeschlossen sind, sind durch eigene Sicherungen abgesichert. Die Sicherungen sind an unterschiedlichen Einbauorten im Fahrzeug zugänglich.



- 1 unversehrtes Sicherungselement
- 2 unterbrochenes Sicherungselement

Bild 287 12-V-Sicherung

Eine intakte 12-V-Sicherung ist an dem unversehrten Sicherungselement (Bild 287,1) erkennbar. Wenn das Sicherungselement unterbrochen ist (Bild 287,2), die Sicherung wechseln.

Sicherungen für die Starterbatterie

Die Sicherungen sind in der Nähe der Starterbatterie oder in der Nähe des Elektroblocks eingebaut.

Bei Fahrzeugen auf Fiat-Basis sind die Sicherungen in der Nähe der Starterbatterie und im B-Holm unten auf der Beifahrerseite eingebaut.

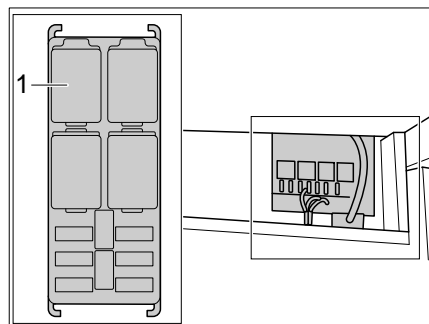


Bild 288 Fiat-Sicherungen im B-Holm unten auf der Beifahrerseite

Elektrische Anlage

Sicherungen an der Wohnraumbatterie

Die Sicherungen sind in der Nähe der Wohnraumbatterie, unter dem Beifahrersitz, in der Heckgarage oder im Doppelboden eingebaut.

Sicherung der Thetford-Toilette (schwenkbare Toilette)

Die Sicherung befindet sich im Gehäuserahmen der Thetford-Kassette.

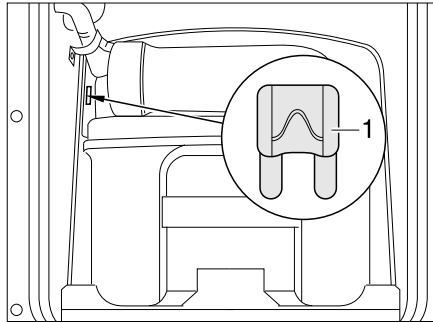


Bild 289 Sicherung der Thetford-Toilette

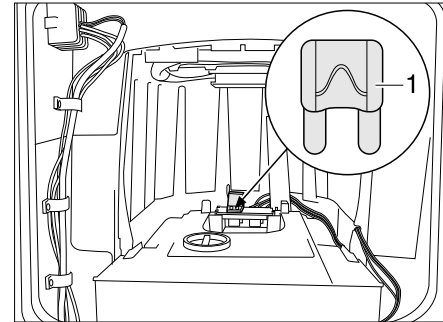


Bild 290 Sicherung der Thetford-Toilette (Alternative)

1 Flachsicherung 3 A/violett

Wechseln:

- Die Klappe für die Thetford-Kassette außen am Fahrzeug öffnen.
- Die Thetford-Kassette vollständig herausziehen.
- Die Sicherung (Bild 289,1 bzw. Bild 290,1) wechseln.

Sicherung der Thetford-Toilette (feste Bank)

Die Sicherung befindet sich im Gehäuserahmen der Thetford-Kassette.

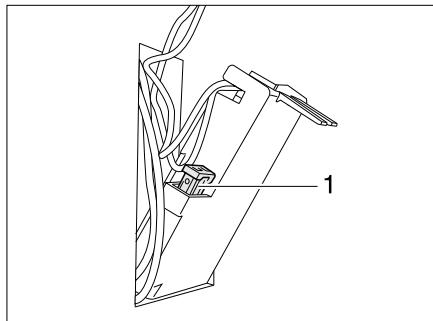


Bild 291 Sicherung der Thetford-Toilette

1 Flachsicherung 3 A/violett

Wechseln:

- Die Klappe für die Thetford-Kassette außen am Fahrzeug öffnen.
- Die Thetford-Kassette entnehmen und die Klappe in der Gehäusewand ausschwenken.
- Die Sicherung (Bild 291,1) wechseln.

9

Elektrische Anlage

9.20.2 230-V-Sicherung



- ▷ Den Fehlerstrom-Schutzschalter bei jedem Anschluss an die 230-V-Versorgung, mindestens aber alle 6 Monate prüfen.

Je nach Modell und Zusatzgeräten kann die Anzahl der Sicherungsautomaten unterschiedlich sein.

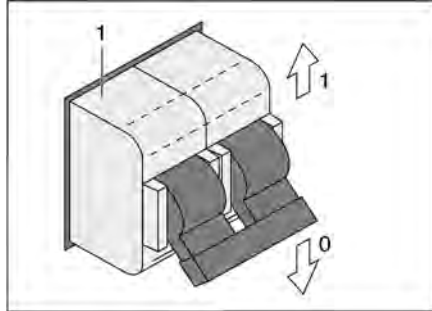


Bild 292 230-V-Sicherungsautomat

Der 230-V-Anschluss ist durch einen oder mehrere zweipolige Sicherungsautomaten (Bild 292) abgesichert.

Einbauort

Je nach Modell befindet sich der Sicherungsautomat im Kleiderschrank, in der Heckgarage, unter einer Abdeckung im Heckbereich (unter dem Lattenrost) oder unter der Sitzgruppe.

Kapitelübersicht

In diesem Kapitel finden Sie Hinweise zu den Einbaugeräten des Fahrzeugs.

Die Hinweise beziehen sich nur auf die Bedienung der Einbaugeräte.

Weitere Informationen zu den Einbaugeräten entnehmen Sie bitte den Bedienungsanleitungen der Einbaugeräte, die dem Fahrzeug separat beiliegen.

Die Hinweise betreffen im Einzelnen:

- die Heizung
- die Klimaanlage
- den Boiler
- den Gaskocher
- den Gasbackofen
- das Mikrowellengerät
- den Dunstabzug
- den Kühlschrank
- den Staubsauger

10.1 Allgemeines



- ▷ Der Wärmetauscher der Warmluft-Heizung Truma muss nach 30 Jahren ersetzt werden. Der Wärmetauscher der Warmwasser-Heizung Alde muss nach 10 Jahren ersetzt werden. Nur der Hersteller der Heizung oder eine autorisierte Fachwerkstatt darf den Wärmetauscher auswechseln. Der Betreiber der Heizung muss den Austausch veranlassen.
- ▷ Der Wärmetauscher der Warmwasser-Heizung Alde muss nach 10 Jahren ersetzt werden. Nur der Hersteller der Heizung oder eine autorisierte Fachwerkstatt darf den Wärmetauscher auswechseln. Der Betreiber der Heizung muss den Austausch veranlassen.
- ▷ Aus Sicherheitsgründen müssen Ersatzteile für Heizgeräte den Angaben des Herstellers entsprechen und von diesem als Ersatzteil zugelassen sein. Diese Ersatzteile darf nur der Gerätehersteller oder eine autorisierte Fachwerkstatt einbauen.

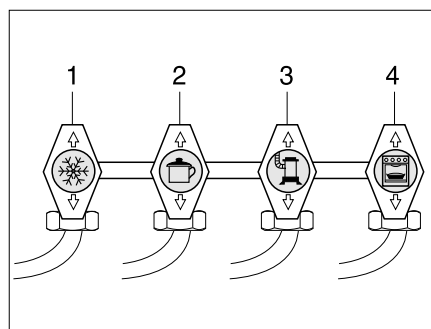


- ▷ Weitere Informationen der separaten Bedienungsanleitung des jeweiligen Einbaugerätes entnehmen.

Im Fahrzeug sind je nach Ausführung die Einbaugeräte Heizung, Boiler, Kochstelle, Kühlschrank und Klimaanlage eingebaut.

In dieser Bedienungsanleitung werden nur die Bedienung und die Besonderheiten der Einbaugeräte beschrieben.

Vor Inbetriebnahme eines gasbetriebenen Einbaugerätes das Haupt-Absperrventil an der Gasflasche und das jeweilige Gasabsperrentil öffnen.



- 1 Kühlschrank
- 2 Kochstelle
- 3 Heizung/Boiler
- 4 Backofen

Bild 293 Symbole der Gasabsperrentile

10

Einbaugeräte

10.2 Heizung



- ▶ Gas wegen Explosionsgefahr nie unverbrannt ausströmen lassen.
- ▶ Beim Tanken, auf Fähren und in der Garage die Heizung nie im Gasbetrieb betreiben. Explosionsgefahr!
- ▶ In geschlossenen Räumen (z. B. Garagen) die Heizung nie im Gasbetrieb betreiben. Vergiftungs- und Erstickungsgefahr!

Erste Inbetriebnahme

Bei der ersten Inbetriebnahme der Heizung tritt kurzzeitig eine leichte Rauch- und Geruchsbelästigung auf. Sofort die Heizung am Bedienschalter auf höchste Stufe stellen. Fenster und Türen öffnen und gut lüften. Rauch und Geruch verschwinden nach kurzer Zeit von selbst.

10.2.1 Modellausführungen mit Abgaskamin auf der rechten Fahrzeugseite



- ▶ Wenn das Vorzelt aufgebaut ist und die Heizung im Gasbetrieb arbeitet, können sich die Abgase der Heizung im Vorzeltraum sammeln. Erstickungsgefahr! Für ausreichende Belüftung sorgen.

10.2.2 Richtig heizen

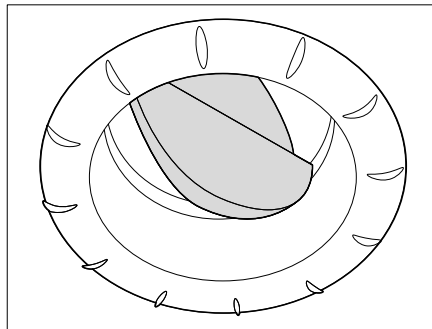


Bild 294 Luftaustrittsdüse

Warmluftverteilung

Im Fahrzeug sind mehrere Luftaustrittsdüsen (Bild 294) eingebaut. Rohre führen die Warmluft zu den Luftaustrittsdüsen. Die Luftaustrittsdüsen so drehen, dass die Warmluft dort austritt, wo es gewünscht wird. Um Zugluft zu vermeiden, die Luftaustrittsdüsen am Armaturenbrett schließen und die Luftverteilung des Basisfahrzeugs auf Umluft stellen.

Einstellung der Luftaustrittsdüsen

- Ganz geöffnet: voller Warmluftstrom
- Halb oder nur teilweise geöffnet: verringerter Warmluftstrom

Wenn 5 Luftaustrittsdüsen vollständig geöffnet sind, dann tritt an jeder einzelnen Düse weniger Warmluft aus. Werden jedoch nur 3 Luftaustrittsdüsen geöffnet, dann strömt aus jeder einzelnen Düse mehr Warmluft.

10

Einbaugeräte

10.2.3 Warmluft-Heizung Truma Combi



- ▷ Wenn die Heizung bei Frostgefahr außer Betrieb ist, das gesamte Heizungssystem entleeren.
- ▷ Den Raum über und hinter der Heizung nicht als Stauraum benutzen.



▶ **Den Raum über und hinter der Heizung nicht als Stauraum benutzen. Es besteht Brandgefahr!**



- ▷ Alternativ kann auch das Bedienteil Panel Truma CP plus eingebaut sein. Siehe Kapitel 9.15.

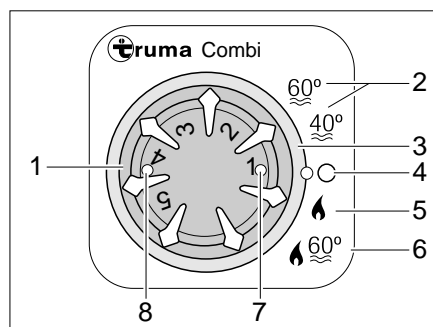


Bild 295 Bedieneinheit für Heizung/Boiler

- 1 Temperaturdrehknopf
- 2 Sommerbetrieb Wassertemperatur 40 °C oder 60 °C
- 3 Drehschalter
- 4 Aus
- 5 Winterbetrieb "Heizung ohne Boiler"
- 6 Winterbetrieb "Heizung und Boiler"
- 7 Kontroll-Leuchte grün: leuchtet = "Betrieb Heizung"
- 8 leuchtet = "Nachlauf" zur Temperaturreduzierung des Gerätes ist aktiv"
- 9 blinkt/leuchtet rot = "Störung"
- 10 Kontroll-Leuchte gelb/rot: leuchtet gelb = "Boiler Aufheizphase"
- 11 blinkt/leuchtet rot = "Störung"

Betriebsarten

Die Heizung hat zwei Betriebsarten:

- Winterbetrieb
- Sommerbetrieb

Das Heizen des Fahrzeugs ist nur in der Betriebsart "Winter" möglich. In der Betriebsart "Sommer" wird nur das Wasser im Boiler erwärmt. Das Heizen des Fahrzeugs ist bei dieser Betriebsart nicht möglich.

Betriebsart wählen:

- Betriebsart mit dem Drehschalter (Bild 295,3) einstellen.

Die Spannungsversorgung der Heizung kann über den 12-V-Hauptschalter nicht unterbrochen werden.

Winterbetrieb

Die Heizung wählt nach eingestellter Heizstufe selbstständig die benötigte Brennerstufe. Bei Betriebsart "Heizung und Boiler" (Bild 295,6) wird auch das Wasser im Boiler erhitzt. Die Heizung kann in der Betriebsart "Heizung ohne Boiler" (Bild 295,5) mit leerem Boiler betrieben werden.

Einschalten:

- Haupt-Absperrventil an der Gasflasche und Gasabsperrentil "Heizung/Boiler" öffnen.
- Temperaturdrehknopf (Bild 295,1) an der Bedieneinheit auf gewünschte Heizstufe stellen.
- Drehschalter (Bild 295,3) auf Winterbetrieb "Heizung ohne Boiler" (Bild 295,5) oder auf Winterbetrieb "Heizung und Boiler" (Bild 295,6) stellen.

Grüne Kontroll-Leuchte (Bild 295,7) leuchtet.

Einbaugeräte

Das Umluftgebläse schaltet sich automatisch ein, wenn die Heizung in Betrieb genommen wird.

Ausschalten:

- Drehschalter (Bild 295,3) auf "O" (Bild 295,4) stellen.
- Gasabsperrentil "Heizung/Boiler" und Haupt-Absperrentil an der Gasflasche schließen.

Nach dem Ausschalten der Heizung kann das Umluftgebläse nachlaufen, um die Restwärme auszunutzen.

Sommerbetrieb

Das Heizen des Fahrzeugs ist in der Betriebsart "Sommer" nicht möglich. In dieser Betriebsart wird nur das Wasser im Boiler erhitzt.



- ▷ Weitere Informationen der separaten Bedienungsanleitung "Gasheizung" entnehmen.
- ▷ Weitere Informationen zur Bedienung des Boilers siehe Abschnitt "Boiler".

Truma iNet Box

Über die Truma iNet Box werden iNet-fähige Geräte über mobile Endgeräte (z. B. Smartphones, Tablet-PCs) gesteuert. Die Kommunikation erfolgt über Bluetooth oder GSM (siehe auch Kapitel 9.18).



- ▷ Das Panel Truma CP plus - iNet ready wird zwingend benötigt, wenn eine Truma Combi Heizung Bestandteil des Systems ist (siehe Kapitel 9.15).
- ▷ Truma CP plus - iNet ready entsprechend der Einbauanweisung installieren.
- ▷ Hinweise zur Bedienung (insbesondere bei Verwendung der Klimaautomatik) und die Fehlersuchanleitung beachten.

10.2.4 Warmwasser-Heizung Alde



- ▷ Warmwasser-Heizung nie ohne Heizungsflüssigkeit betreiben. Hinweise in Kapitel 13 beachten.
- ▷ Niemals Löcher in den Fußboden bohren. Die Warmwasser-Rohre könnten beschädigt werden.
- ▷ Den Raum über und hinter der Heizung nicht als Stauraum benutzen.
- ▷ Truhen nicht durch Beladung komplett verschließen, das sonst keine Konvektion für Heizkörper mehr möglich ist. Die Wärmeluftverteilung wird dadurch geringer.



- ▷ Wenn die Warmwasser-Heizung in Betrieb ist, muss immer die Umwälzpumpe eingeschaltet sein.
- ▷ Nach dem ersten Heizbetrieb empfehlen wir, das Heizsystem zu entlüften und den Glykolgehalt zu prüfen. Hinweise in Kapitel 13 beachten.
- ▷ Wenn die Heizung eingeschaltet wird, startet sie mit den zuletzt verwendeten Einstellungen.
- ▷ Weitere Informationen der separaten Bedienungsanleitung des Herstellers entnehmen und Hinweise zur Wartung in Kapitel 13 beachten.
- ▷ Weitere Informationen zur Bedienung des Boilers siehe Abschnitt "Boiler".

Die Warmwasser-Heizung ist mit einem Sicherheits-/Ablassventil ausgestattet. Sie ist vorwiegend im Kleiderschrank unten eingebaut.

Alde Smart Control

Mit Alde Smart Control kann das Alde Compact Heizsystem mit einem Smartphone gesteuert und überwacht werden.

Für Alde Smart Control sind folgende Bestandteile notwendig:

- Alde Smart Control Modul
- Smartphone mit installierter Alde Smart Control App
- Bedieneinheit (siehe unten)

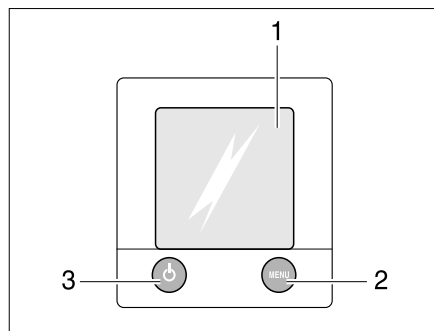


▷ Hinweise zur Bedienung gemäß beiliegender Bedienungsanleitung beachten.

Bedieneinheit

Die Bedieneinheit gliedert sich in zwei Bereiche:

- Farbdisplay (Touchscreen)
- Bedientasten



- 1 Farbdisplay (Touchscreen)
- 2 Taste "Menü"
- 3 Taste "Ein/Aus"

Bild 296 Bedieneinheit für Warmwasser-Heizung



- ▷ Wenn keine Taste betätigt wird, schaltet die Bedieneinheit nach zwei Minuten automatisch in Ruhelage.
- ▷ Änderungen an den Einstellungen werden nach 10 Sekunden automatisch gespeichert.

Bedientasten

Die Bedientasten haben folgende Funktionen:






Pos. in Bild 296	Taste	Funktion
2	MENU	Einstellmenü öffnen
3		Heizung aktivieren

Farbdisplay

Das Farbdisplay (Bild 296,1) ist als Kontaktfläche (Touchscreen) ausgelegt. Das Berühren von Symbolen ruft die zugehörige Funktion auf.

Startbild






Nach dem Einschalten der Heizung erscheint auf dem Farbdisplay das Startbild. Das Startbild enthält folgende Informationen:

Symbol	Bedeutung
	Dieses Symbol erscheint, wenn die Umwälzpumpe aktiviert ist
	Dieses Symbol erscheint, wenn eine Umschaltanlage für Gasflaschen aktiviert ist
	Dieses Symbol erscheint, wenn eine Spannung von 230 V an der Heizung anliegt
	Neben diesem Symbol wird die Innentemperatur angezeigt
	Neben diesem Symbol wird die Außentemperatur angezeigt, sofern ein Außenfühler montiert ist

Einstellmenü

Die Taste "MENU" ruft das Einstellmenü auf. Die Bedeutung der einzelnen Symbole ist in der folgenden Tabelle beschrieben.

Über die Symbole "+" oder "-" lassen sich Werte erhöhen oder verringern.

Symbol	Bedeutung
	Gewünschte Temperatur von +5 bis +30 °C einstellen
	Wassertemperatur im Boiler einstellen
	Heizleistung im Elektrobetrieb einstellen
	Funktion "Heizen im Gasbetrieb" aktivieren
	Freischaltmenü für die Werkzeugmenüs aufrufen

Heizung auf Werkseinstellung zurücksetzen:

- Taste "MENÜ" 15 Sekunden gedrückt halten.

Werkzeugmenüs

Über die Werkzeugmenüs lassen sich die verschiedenen Funktionen der Heizung aufrufen und einstellen. Die Pfeilsymbole dienen zum Wechseln zwischen den Menüs. Die Bedeutung der einzelnen Funktionen ist in der Bedienungsanleitung des Herstellers beschrieben.

Betriebsart wählen

Die Warmwasser-Heizung kann mit folgenden Energiequellen betrieben werden:

- Gasbetrieb
- 230-V-Elektrobetrieb
- Gas- und 230-V-Elektrobetrieb

Die Betriebsart wird über die Bedieneinheit angewählt.

Gasbetrieb wählen:

- Taste "On" neben dem Symbol "▲" drücken. Der Gasbetrieb wird aktiviert.

230-V-Elektrobetrieb wählen:



- Taste "+" neben dem Symbol " ⚡ " so lange drücken, bis die gewünschte Heizleistung erreicht ist.
- ▷ Die Leistungsstufe beim 230-V-Elektrobetrieb so wählen, dass sie der Absicherung des 230-V-Anschlusses entspricht:
 - Stufe 1 (1050 W) bei 6 A
 - Stufe 2 (2100 W) bei 10 A
 - Stufe 3 (3150 W) bei 16 A

Gas- und 230-V-Elektrobetrieb wählen:



- An der Bedieneinheit sowohl Gasbetrieb als auch 230-V-Elektrobetrieb auswählen.
- ▷ Wenn Gas- und 230-V-Elektrobetrieb gewählt wird und das Fahrzeug an die 230-V-Versorgung angeschlossen ist, arbeitet die Warmwasser-Heizung zunächst nur im 230-V-Elektrobetrieb. Erst wenn die Heizleistung nicht mehr ausreicht, schaltet sich automatisch der Gasbetrieb hinzu.
- ▷ Der Gasbetrieb ist nur möglich, wenn das Haupt-Absperrventil an der Gasflasche und das Gasabsperrventil geöffnet sind.
- ▷ Der 230-V-Elektrobetrieb ist nur möglich, wenn das Fahrzeug an die 230-V-Versorgung angeschlossen ist.

Wenn die Heizung eingeschaltet wird, startet sie mit der zuletzt eingestellten Betriebsart.

Heizung einschalten:

- Taste "☺" drücken. Das Startbild erscheint auf dem Display. Die Heizung startet automatisch.

Heizung ausschalten:

- Taste "☺" drücken. Die Heizung schaltet ab.

Schalter für Wasserpumpe

Der Schalter für die Wasserpumpe befindet sich unter dem Fahrersitz.

Einschalten:

- Wippschalter oben drücken: Die Wasserpumpe ist eingeschaltet.

Ausschalten:

- Wippschalter unten drücken "☐": Die Wasserpumpe ist ausgeschaltet.

Absperrhahn Alde

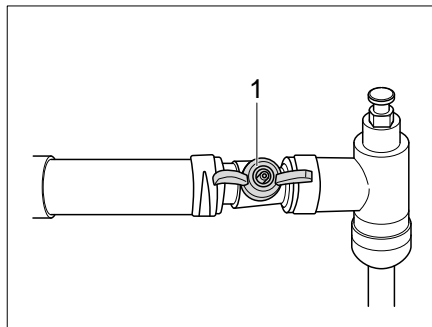


Bild 297 Absperrhahn Alde, geöffnet

Mit dem Absperrhahn kann der Wärmekreislauf für die Fahrerkabine oder dem Schlafraum reguliert werden. Die Position des Absperrhahns ist grundrissabhängig. Beim Iveco-Aufbau befindet er sich im Staufach hinter der Fahrerkabine.

Absperrhahn schließen:

- Absperrhahn (Bild 297,1) quer zur Rohrleitung stellen.

Absperrhahn öffnen:

- Absperrhahn (Bild 297,1) parallel zur Rohrleitung stellen.

Wärmetauscher Alde



- ▷ Der Wärmetauscher funktioniert nur, wenn der Fahrzeugmotor läuft.
- ▷ Wenn der Wärmetauscher nicht benutzt wird (z. B. im Sommer), den Wärmetauscher am Abstellhahn abstellen.

Mit dem Wärmetauscher kann der Wohnbereich des Fahrzeugs während der Fahrt beheizt werden, jedoch muss die Umwälzpumpe der Heizung **über die Bedieneinheit Heizung** aktiviert werden. Siehe "Bedieneinheit" auf Seite 215.

Der Wärmetauscher ist an den Kühlkreislauf des Fahrzeugmotors angeschlossen und hat somit dieselbe Funktion wie die Heizung des Fahrzeugs.

Die Heizleistung wird über die Heizungsregelung des Wohnbereichs eingestellt. Der Abstellhahn für den Wärmetauscher befindet sich direkt am Wärmetauscher.

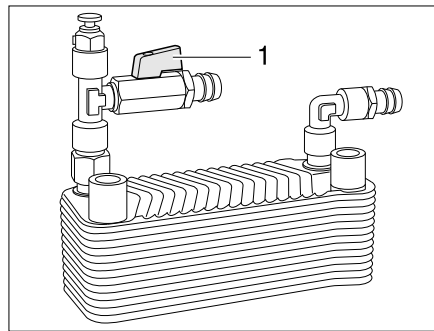


Bild 298 Wärmetauscher Alde

Anstellen: ■ Griff (Bild 298,1) des Abstellhahns parallel zur Rohrleitung stellen.

Abstellen: ■ Griff (Bild 298,1) des Abstellhahns quer zur Rohrleitung stellen.

Zusatz-Umwälzpumpe Alde



- ▷ Die Zusatz-Umwälzpumpe funktioniert nur, wenn der Wärmetauscher eingebaut und eingeschaltet ist und die Warmwasser-Heizung arbeitet.

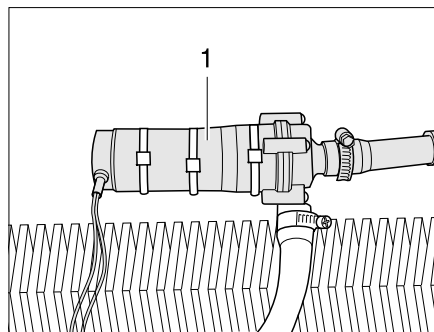


Bild 299 Zusatz-Umwälzpumpe

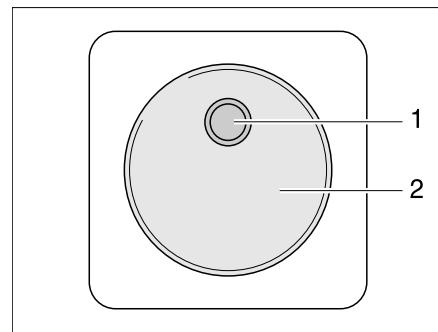


Bild 300 Bedenschalter Zusatz-Umwälzpumpe

Über die Zusatz-Umwälzpumpe (Bild 299,1) kann der Motor des Fahrzeugs im Stand beheizt werden.

Die Zusatz-Umwälzpumpe ist an den Kühlkreislauf des Fahrzeugmotors angeschlossen und hat somit die Funktion einer Motorheizung.

Der Schalter (Bild 300,2) der Zusatz-Umwälzpumpe befindet sich im Bereich der Sitzgruppe oder bei Fahrzeugen mit Doppelboden neben der Bedieneinheit der Warmwasser-Heizung. Die gelbe Kontroll-Leuchte (Bild 300,1) leuchtet, wenn die Pumpe in Betrieb ist.

Drehzahl der Umwälzpumpe einstellen



- ▷ Stufe 2 = Normalstufe
- ▷ Stufe 5 = Entlüftung

Leistung einstellen:

- Die Einstellschraube an der Pumpe auf Stufe 2 stellen.
- Zum Entlüften der Pumpe, die Einstellschraube auf Stufe 5 stellen.

230-V-Umwälzpumpe

Je nach Ausstattung beinhaltet die Warmwasser-Heizung eine zusätzliche 230-V-Umwälzpumpe.

Wenn das Fahrzeug an die 230-V-Versorgung angeschlossen ist, kann auf die höhere Leistung der 230-V-Umwälzpumpe umgeschaltet werden.

Das Umschalten zwischen der 12-V-Umwälzpumpe und der 230-V-Umwälzpumpe erfolgt an der Bedieneinheit der Warmwasser-Heizung.

10.2.5 Heizung für Abwassertank und Abwasserleitungen (Winter-Comfort-Paket)



- ▷ Batterieverbrauch beachten! Der Betrieb der Heizung für Abwassertank und Abwasserleitungen ist ohne externe Stromversorgung nur begrenzt möglich.
- ▷ Die separat beigelegte Betriebsanleitung beachten.

Um ein Einfrieren der Abwasseranlage zu verhindern, können der Abwassertank und die Abwasserleitungen elektrisch beheizt werden.

Wenn die Heizung eingeschaltet ist, überwachen Temperatursensoren die Temperatur am Abwassertank und an den Abwasserleitungen. Sinkt die Temperatur unter 5 °C, werden die Heizelemente eingeschaltet und der Abwassertank und die Abwasserleitungen beheizt. Wenn die Temperatur über einen bestimmten Wert steigt, werden die Heizelemente wieder abgeschaltet.

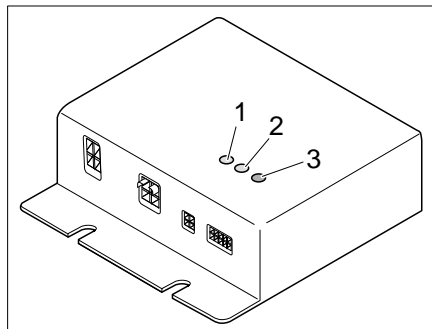


Bild 301 Regelgerät

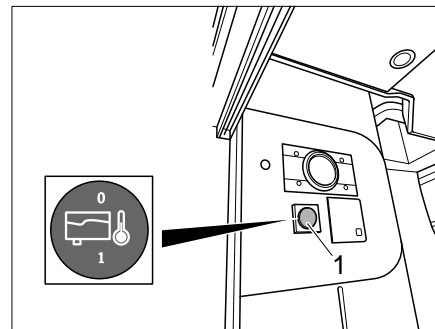


Bild 302 Reserveschalter

Das Regelgerät (Bild 301) ist im Kleiderschrank eingebaut. Die Kontroll-Leuchten auf dem Regelgerät haben folgende Bedeutung:

- Kontroll-LED (Bild 301,1) HK1 leuchtet grün: Heizkreis 1 ist in Betrieb
- Kontroll-LED (Bild 301,2) HK2 leuchtet grün: Heizkreis 2 ist in Betrieb
- Fehler-LED (Bild 301,3)

Zum Ein- und Ausschalten den Reserveschalter für die Abwassertankheizung am Panel benutzen. Ausgenommen bei Panel LT 96 / LT 97.



Bei Doppelboden-Fahrzeugen befindet sich der Reserveschalter am Bedienpanel für die Wasserpumpe (Bild 302).

10.2.6 Elektrische Fußbodenerwärmung/Betterwärmung



- ▶ Bei Modellen mit elektrischer Fußbodenerwärmung/Betterwärmung auf keinen Fall in den Boden Löcher bohren oder Schrauben eindrehen. Vorsicht mit spitzen Gegenständen. Gefahr eines Stromschlags oder eines Kurzschlusses durch die Beschädigung eines Heizdrahtes.



- ▷ Den Regler nicht abdecken. Überhitzungsgefahr!



- ▷ Die elektrische Fußbodenerwärmung/Betterwärmung arbeitet nur, wenn das Fahrzeug an eine 230-V-Versorgung angeschlossen ist.
- ▷ Die Leistung der elektrischen Fußbodenerwärmung/Betterwärmung allein reicht nicht aus, um den Wohnraum zu erwärmen.

Der Regler für die elektrische Fußbodenerwärmung/Betterwärmung ist im Kleiderschrank eingebaut.

Schaltstufen Die elektrische Fußbodenerwärmung/Betterwärmung hat vier Schaltstufen:

- 0 "Aus"
- 20 V "niedrige Heizstufe"
- 22 V "mittlere Heizstufe"
- 24 V "hohe Heizstufe"

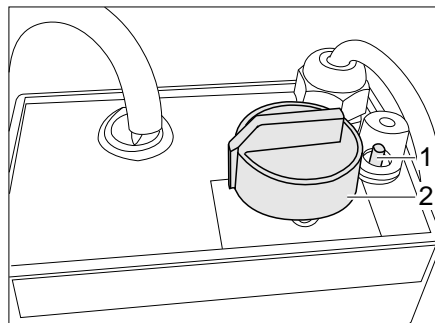


Bild 303 Regler für elektrische Fußbodenerwärmung/Betterwärmung

- Einschalten:**
- Das Fahrzeug an die 230-V-Versorgung anschließen (siehe Abschnitt 9.19.1).
 - Den Drehregler (Bild 303,2) auf die gewünschte Heizstufe drehen.

- Ausschalten:**
- Den Drehregler (Bild 303,2) auf Stellung "0" drehen.

Nach dem Ausschalten bleibt der Fußboden aufgrund der Restwärme noch eine Zeit lang warm.

Wenn der Regler überlastet wird, spricht der Überlastungsschutz an. Der Stift (Bild 303,1) springt heraus.

- Überlastungsschutz einschalten:**
- Den Stift (Bild 303,1) am Überlastungsschutz eindrücken, wenn der Regler abgekühlt ist.

10 Einbaugeräte

10.3 Klimaanlage

10.3.1 Dachklimaanlage (Truma)

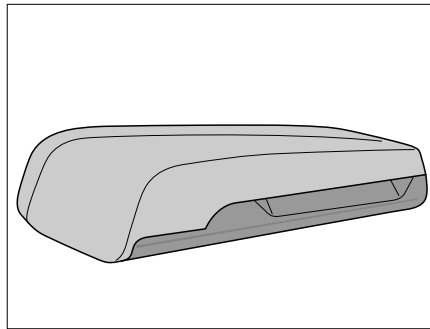


Bild 304 Dachansicht

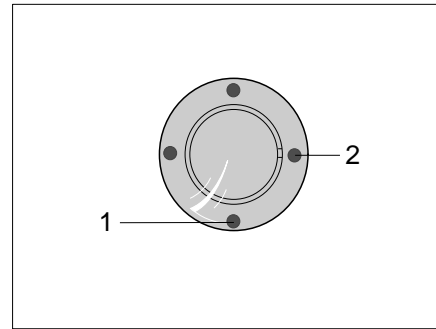


Bild 305 IR-Empfänger/Funktionsanzeige

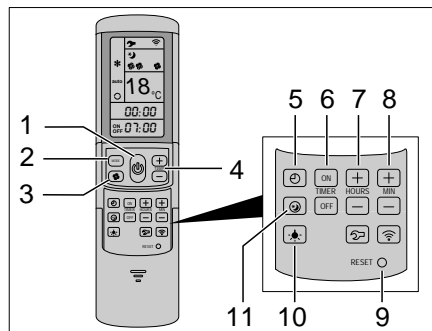


Bild 306 Fernbedienung

Die Klimaanlage ist auf dem Dach des Fahrzeugs angebracht. Die Fernbedienung (Bild 306) für die Klimaanlage befindet sich im Küchenbereich.



- ▷ Die Dachklimaanlage (Truma) kann auch mit dem Panel Truma CP plus (Option) gesteuert werden. Siehe Kapitel 9.15.

Einschalten:

- Fahrzeug an die 230-V-Versorgung anschließen. Die Klimaanlage ist betriebsbereit. Die blaue LED (Bild 305,1) leuchtet.
- Zum Einschalten die Taste (Bild 306,1) auf der Fernbedienung drücken. Die blaue LED (Bild 305,1) blinkt.
- Die gewünschte Betriebsart mit der Taste MODE (Bild 306,2) einstellen.
 - "KÜHLEN"
 - "AUTOMATIK"
 - "UMLUFT"
- Bei Bedarf mit der Taste (Bild 306,3) die gewünschte Gebläsestufe und mit den Tasten (Bild 306,4) die Raumtemperatur einstellen.

Ist die auf der Fernbedienung eingestellte Temperatur erreicht, erlischt die blaue LED (Bild 305,1), der Kompressor schaltet ab und das Umluftgebläse läuft weiter.

Ausschalten:

- Zum Ausschalten die Taste (Bild 306,1) auf der Fernbedienung erneut drücken.

Timer Mit der integrierten Schaltuhr kann die Ein- und Ausschaltzeit für das Klimasystem ab der aktuellen Uhrzeit bis zu 24 Stunden im Voraus eingestellt werden.

- Zum Programmieren die Klimaanlage mit der Taste (Bild 306,1) auf der Fernbedienung einschalten.
- Mit der Taste (Bild 306,2) die gewünschte Betriebsart und mit den Tasten (Bild 306,4) die Raumtemperatur einstellen.
- Mit den Tasten (Bild 306,6) die gewünschte Funktion auswählen:
 - "ON": Timer einschalten
 - "OFF": Timer ausschalten
- Mit den Tasten (Bild 306,7 und 8) die gewünschte Schaltzeit wählen (15 Minuten bis 24 Stunden).
- Einstellung mit den Tasten "ON" oder "OFF" (Bild 306,6) bestätigen.

10.3.2 Dachklimaanlage (Telair)

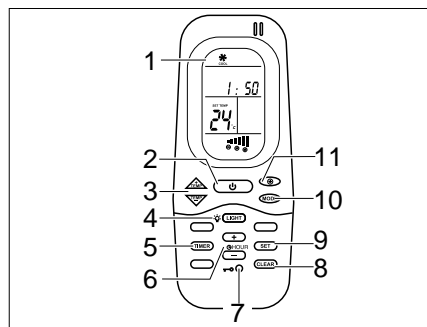


Bild 307 Fernbedienung

- 1 Display
- 2 Ein-/Auswärtiger Schalter
- 3 Tasten TEMP (+/-) zur Einstellung der Temperatur
- 4 Taste LIGHT für Beleuchtung am Diffusor
- 5 Taste TIMER für die Timerfunktion
- 6 Tasten HOUR (+/-) zur Einstellung der Uhrzeit Fernbedienung und Betriebs- und Ausschaltzeiten der Timer-Funktion
- 7 Reset-Taste
- 8 Taste CLEAR zum Löschen der Programmierung
- 9 Taste SET für Einstellungsmodus
- 10 Taste MODE zur Auswahl der Betriebsarten
- 11 Auswahl der Geschwindigkeitsstufen des Ventilators

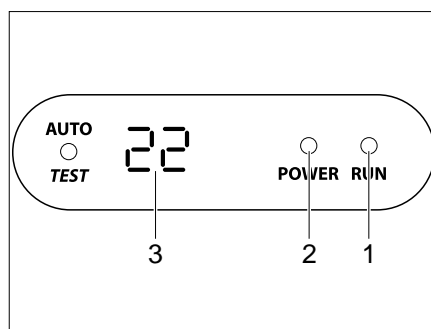


Bild 308 Display am Diffusor

Die Klimaanlage ist auf dem Dach des Fahrzeugs angebracht. Die Fernbedienung (Bild 307) für die Klimaanlage befindet sich im Küchenbereich.

Einschalten:

- Fahrzeug an die 230-V-Versorgung anschließen. Die Klimaanlage ist betriebsbereit. Die LED (Bild 308,2) am Display des Diffusors leuchtet rot.
- Zum Einschalten den Ein-/Ausschalter (Bild 307,2) auf der Fernbedienung drücken. Die LED (Bild 308,1) leuchtet grün, wenn die Klimaanlage im Kühlbetrieb arbeitet. Die LED (Bild 308,1) leuchtet rot, wenn die Klimaanlage im Heizbetrieb arbeitet.
- Die gewünschte Betriebsart mit der Taste MODE (Bild 307,10) einstellen.
 - "KÜHLEN"
 - "HEIZEN"
 - "AUTOMATIK"
- Bei Bedarf mit der Taste (Bild 307,11) die gewünschte Gebläsestufe und mit den Tasten (Bild 307,3) die Raumtemperatur einstellen.

Ausschalten:

- Zum Ausschalten den Ein-/Ausschalter (Bild 307,2) auf der Fernbedienung erneut drücken.

Timer

Mit der integrierten Schaltuhr kann die Ein- und Ausschaltzeit für das Klimasystem ab der aktuellen Uhrzeit bis zu 24 Stunden im Voraus eingestellt werden.

- Zum Programmieren die Klimaanlage mit dem Ein-/Ausschalter (Bild 307,2) auf der Fernbedienung einschalten.
- Taste TIMER (Bild 307,5) drücken. Die ON-Anzeige der Startzeit wird aktiviert.
- Mit den Tasten TEMP (+/-) (Bild 307,3) die Uhrzeit einstellen.
- Erneut die Taste TIMER (Bild 307,5) drücken. Die OFF-Anzeige der Startzeit wird aktiviert.
- Mit den Tasten TEMP (+/-) (Bild 307,3) die Uhrzeit einstellen.
- Erneut die Taste TIMER (Bild 307,5) drücken.
- Am Ende der Einstellung die Taste SET (Bild 307,9) drücken.
- Um die Timer-Programmierung zu löschen, Taste CLEAR (Bild 307,8) drücken.



- ▷ Weitere Informationen der separaten Bedienungsanleitung "DualClima 8400 H" des Herstellers entnehmen.

10.4 Boiler

- ▶ Gas wegen Explosionsgefahr nie unverbrannt ausströmen lassen.
- ▶ Beim Tanken, auf Fähren und in der Garage den Boiler nie im Gasbetrieb betreiben. Explosionsgefahr!
- ▶ In geschlossenen Räumen (z. B. Garagen) den Boiler nie im Gasbetrieb betreiben. Vergiftungs- und Erstickungsgefahr!
- ▶ Das Wasser im Boiler kann auf 65 °C erhitzt werden. Verbrühungsgefahr!



- ▷ Boiler nie ohne Wasserinhalt betreiben.
- ▷ Boiler bei Frostgefahr entleeren, wenn der Boiler nicht in Betrieb ist.
- ▷ Boiler nur dann mit maximaler Temperatureinstellung betreiben, wenn viel Warmwasser benötigt wird. Dadurch wird der Boiler vor Verkalkung geschützt.



- ▷ Dethleffs empfiehlt, das Wasser aus dem Boiler nicht als Trinkwasser zu verwenden.

10.4.1 Modellausführungen mit Abgaskamin auf der rechten Fahrzeugseite



- ▶ Wenn das Vorzelt aufgebaut ist und der Boiler im Gasbetrieb arbeitet, können sich die Abgase des Boilers im Vorzeltraum sammeln. Erstickungsgefahr! Für ausreichende Belüftung sorgen.

10.4.2 Boiler Alde

Boiler einschalten/ ausschalten

Der Boiler ist in die Warmwasser-Heizung integriert. Eine separate Bedienung ist nicht möglich. Zur Bedienung der Warmwasser-Heizung siehe Abschnitt 10.2.4.

Boiler füllen/entleeren

Der Boiler wird aus dem Wassertank mit Wasser versorgt.

Boiler mit Wasser füllen:

- 12-V-Versorgung am Panel einschalten.
- Kontrollieren, ob der Drehknopf des Sicherheits-/Ablassventil in Stellung "Betrieb" steht und eingerastet ist. Siehe Kapitel 10.4.3.
- Sicherheits-/Ablassventil schließen. Siehe Kapitel 10.4.3.
- Alle Wasserhähne auf "Warm" stellen und öffnen. Die Wasserpumpe wird eingeschaltet. Die Warmwasserleitungen werden mit Wasser befüllt.
- Wasserhähne so lange geöffnet lassen, bis das Wasser blasenfrei aus den Wasserhähnen fließt. Nur dadurch ist gewährleistet, dass der Boiler mit Wasser gefüllt ist.
- Alle Wasserhähne schließen.

Boiler entleeren:

- Boiler ausschalten.
- Alle Wasserhähne öffnen und auf Mittelstellung stellen.
- Sicherheits-/Ablassventil öffnen. Siehe Kapitel 10.4.3.
Der Boiler wird über den Entleerungsstutzen nach außen entleert.
- Prüfen, ob das Wasser aus dem Boiler vollständig abläuft (ca. 12,5 Liter).



- ▷ Weitere Informationen der separaten Bedienungsanleitung des Herstellers entnehmen.

10.4.3 Sicherheits-/Ablassventil

Der Boiler ist mit einem Sicherheits-/Ablassventil (Bild 309) ausgestattet. Das Sicherheits-/Ablassventil verhindert, dass das Wasser im Boiler einfriert, wenn bei Frost die Heizung nicht eingeschaltet ist.

Das Wasser wird bei Überdruck stoßweise über einen Ablaufstutzen entleert, wenn Frostgefahr besteht (bei ca. 3 °C Umgebungstemperatur).

Erst wenn die Umgebungstemperatur im frostsicheren Bereich liegt (ca. 7 °C Umgebungstemperatur), kann das Sicherheits-/Ablassventil manuell geschlossen werden.



- ▷ Sicherheits-/Ablassventil öffnen und Boiler entleeren, wenn das Fahrzeug längere Zeit nicht benutzt wird.
- ▷ Die Wasserpumpe und die Wasserarmaturen sind durch das Sicherheits-/Ablassventil nicht vor Frost geschützt.



- ▷ Der Entleerungsstutzen (Bild 309,3) des Sicherheits-/Ablassventils muss immer frei von Verschmutzungen (z. B. Laub, Eis) sein.

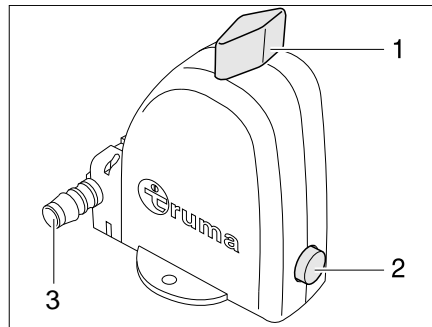


Bild 309 Sicherheits-/Ablassventil des Boilers - Stellung Betrieb



- ▷ Bei Frostgefahr (unter 3 °C) öffnet das Sicherheits-/Ablassventil automatisch.

Sicherheits-/Ablassventil öffnen:

- Drehknopf (Bild 309,1) 90° längs zum Sicherheits-/Ablassventil drehen. Der Druckknopf (Bild 309,2) springt heraus. Der Boiler wird über den Entleerungsstutzen (Bild 309,3) des Sicherheits-/Ablassventils nach außen entleert.

Sicherheits-/Ablassventil schließen:

- Drehknopf (Bild 309,1) 90° quer zum Sicherheits-/Ablassventil drehen.
- Druckknopf (Bild 309,2) eindrücken.

10.5 Kochstelle



- ▶ Gas wegen Explosionsgefahr nie unverbrannt ausströmen lassen.
- ▶ Vor Inbetriebnahme der Kochstelle für eine ausreichende Belüftung sorgen. Fenster oder Dachhaube öffnen.
- ▶ Gaskocher oder Gasbackofen nicht zum Heizen verwenden.
- ▶ Für den Umgang mit heißen Töpfen, Pfannen und ähnlichen Gegenständen Kochhandschuhe oder Topflappen benutzen. Verletzungsgefahr!

10.5.1 Gaskocher



- ▶ Während des Einschaltens und wenn der Gaskocher in Betrieb ist, dürfen keine brennbaren oder leicht entzündlichen Gegenstände wie Geschirrtücher, Servietten usw. in der Nähe des Gaskochers sein. Brandgefahr!
- ▶ Der Zündvorgang muss von oben her sichtbar sein und darf nicht durch aufgestellte Kochtöpfe verdeckt werden.
- ▶ Die Gaskocher-Abdeckung wird je nach Modell durch Federkraft zugezogen. Beim Schließen besteht Verletzungsgefahr!



- ▷ Die gläserne Gaskocher-Abdeckung nicht als Kochfeld benutzen.
- ▷ Die Gaskocher-Abdeckung nicht schließen, während der Gaskocher in Betrieb ist.
- ▷ Die Gaskocher-Abdeckung nicht durch Druck belasten, wenn sie geschlossen ist.
- ▷ Keine heißen Kochtöpfe auf die Gaskocher-Abdeckung stellen.
- ▷ Die Gaskocher-Abdeckung nach dem Kochen noch so lange offen halten, wie die Brenner Hitze abgeben. Die Glasplatte könnte sonst zerspringen.
- ▷ Keine heißen Gegenstände wie zum Beispiel Kochtöpfe auf die Spülenabdeckung stellen. Der Kunststoff kann sich verformen.



- ▷ Nur Töpfe und Pfannen benutzen, deren Durchmesser für den Brennerrost des Gaskochers geeignet ist.
- ▷ Wenn die Flamme erlischt, sperrt das Züandsicherungsventil selbsttätig die Gaszufuhr.
- ▷ Weitere Informationen der separaten Bedienungsanleitung "Gas-Einbaukocher" entnehmen.

Der Küchenblock des Fahrzeugs ist mit einem 2- oder 3-Flammen-Gaskocher ausgestattet. Der Kocher verfügt modellabhängig über eine elektronische Zündung. Je nach Modell befinden sich die Bedienelemente für den Gaskocher in der Bedienblende oder direkt am Gaskocher.

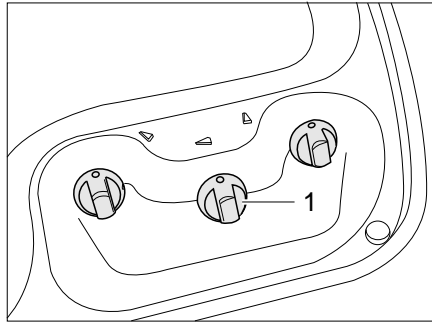


Bild 310 Bedienelemente für Gaskocher
(ohne Piezo-Zündtaste)

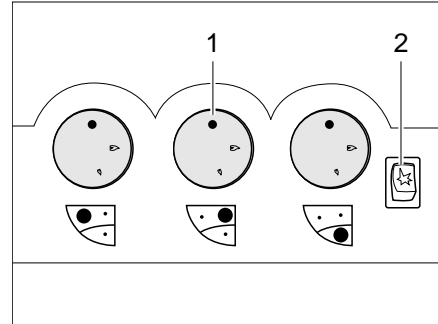


Bild 311 Bedienelemente für Gaskocher
(mit Piezo-Zündtaste)

- Einschalten:**
- Haupt-Absperrventil an der Gasflasche und Gasabsperrventil "Kochstelle" öffnen.
 - Gaskocher-Abdeckung öffnen.
 - Drehregler (Bild 310,1 oder Bild 311,1) der gewünschten Brennstelle auf Zündposition (große Flamme) drehen.
 - Drehregler drücken und gedrückt halten.
 - Wenn der Gaskocher über eine Zündautomatik verfügt: Funke wird automatisch durch Drücken des Drehreglers erzeugt.
 - Wenn eine Zündtaste (Bild 311,2) vorhanden ist: Funke durch Drücken der Zündtaste erzeugen.
 - Wenn keine Zündtaste vorhanden ist:
Den Brenner mit einem Gasanzünder, einem Streichholz oder mit anderen geeigneten Zündeinrichtungen anzünden.
 - Wenn die Flamme brennt, den Drehregler noch 10 bis 15 Sekunden lang gedrückt halten, bis das Zündsicherungsventil die Gaszufuhr offen hält.
 - Drehregler loslassen und auf die gewünschte Einstellung drehen.
 - Falls das Anzünden erfolglos ist, den Vorgang von Anfang an wiederholen.
- Ausschalten:**
- Drehregler auf 0-Stellung drehen. Die Flamme erlischt.
 - Gasabsperrventil "Kochstelle" und Haupt-Absperrventil an der Gasflasche schließen.

10.5.2 Gasbackofen (Spinflo)



- ▶ Die Lüftungsöffnungen am Gasbackofen immer offen halten.
- ▶ Beim Zündvorgang dürfen keine brennbaren Gegenstände in der Nähe des Gasbackofens sein.
- ▶ Die Backofenklappe muss während des Zündvorgangs geöffnet bleiben.
- ▶ Wenn das Anzünden nicht erfolgt ist, den Vorgang von Anfang an wiederholen. Im Bedarfsfall prüfen, ob Gas und/oder Strom im Gasbackofen fehlen.
- ▶ Sollte der Gasbackofen dennoch nicht funktionieren, das Gasabsperrentil schließen und die Servicestelle benachrichtigen.
- ▶ Falls die Brennerflamme versehentlich gelöscht wird, Backofen ausschalten und Brenner mindestens 1 Minute lang ausgeschaltet lassen. Erst dann erneut zünden.
- ▶ Beim Grillen den Hitzeschutz herausziehen und die Klappe ganz geöffnet lassen.



- ▷ Vor der ersten Inbetriebnahme den Gasbackofen 30 Minuten bei Höchsttemperatur ohne Inhalt betreiben.
- ▷ Wenn die Flamme erlischt, sperrt das Züandsicherungsventil selbsttätig die Gaszufuhr.
- ▷ Weitere Informationen der separaten Bedienungsanleitung "Gasbackofen" entnehmen.

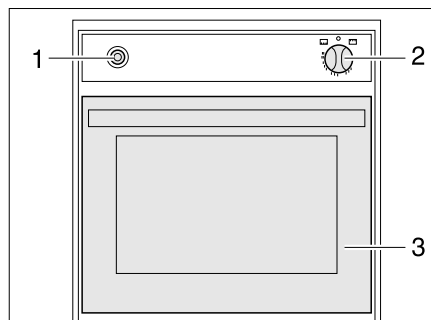


Bild 312 Gasbackofen (Spinflo)

Einschalten:

- Haupt-Absperrventil an der Gasflasche und Gasabsperrentil "Backofen" öffnen.
- Backofenklappe (Bild 312,3) ganz öffnen.
- Drehregler (Bild 312,2) leicht drücken und auf "🔥" (Backofen) oder "GRILL" stellen.
- Drehregler (Bild 312,2) drücken und 5 bis 10 Sekunden lang gedrückt halten. Es strömt Gas zum Brenner.
- Zündschalter (Bild 312,1) so oft drücken, bis die Flamme brennt.
- Wenn die Flamme brennt, den Drehregler noch 10 bis 15 Sekunden lang gedrückt halten, bis das Züandsicherungsventil die Gaszufuhr offen hält.
- Drehregler loslassen und auf die gewünschte Einstellung drehen.

Ausschalten:

- Drehregler (Bild 312,2) auf "0" drehen. Die Flamme erlischt.
- Gasabsperrentil "Backofen" und Haupt-Absperrventil an der Gasflasche schließen.

10.5.3 Gasbackofen (Dometic)



- ▶ Die Lüftungsöffnungen am Gasbackofen immer offen halten.
- ▶ Beim Zündvorgang dürfen keine brennbaren Gegenstände in der Nähe des Gasbackofens sein.
- ▶ Wenn das Anzünden nicht erfolgt ist, den Vorgang von Anfang an wiederholen. Im Bedarfsfall prüfen, ob Gas und/oder Strom im Gasbackofen fehlen.
- ▶ Sollte der Gasbackofen dennoch nicht funktionieren, das Gasabsperrentil schließen und die Servicestelle benachrichtigen.
- ▶ Falls die Brennerflamme versehentlich gelöscht wird, Drehregler auf "O" drehen und Brenner mindestens 1 Minute lang ausgeschaltet lassen. Erst dann erneut zünden.



- ▷ Je nach Modell ist in den Gasbackofen ein Grill integriert.
- ▷ Vor der ersten Inbetriebnahme den Gasbackofen 30 Minuten bei Höchsttemperatur ohne Inhalt betreiben.
- ▷ Wenn die Flamme erlischt, sperrt das Züandsicherungsventil selbsttätig die Gaszufuhr.
- ▷ Weitere Informationen der separaten Bedienungsanleitung "Gasbackofen" entnehmen.

Der Backofen ist mit einer elektronischen Zündung ausgestattet.

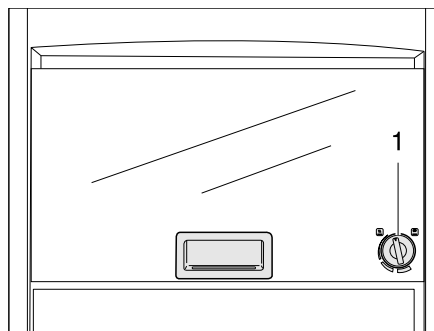


Bild 313 Gasbackofen (Dometic)

- Einschalten:**
- Haupt-Absperrventil an der Gasflasche und Gasabsperrentil "Backofen" öffnen.
 - Den Drehregler (Bild 313,1) leicht drücken und nach links auf eine beliebige Position drehen.
 - Den Drehregler drücken und 5 bis 10 Sekunden lang gedrückt halten. Der Zündvorgang erfolgt automatisch.
 - Drehregler loslassen und auf die gewünschte Einstellung drehen.
- Ausschalten:**
- Den Drehregler (Bild 313,1) auf "O" drehen. Die Flamme erlischt.
 - Gasabsperrentil "Backofen" und Haupt-Absperrventil an der Gasflasche schließen.

10.5.4 Gasbackofen (Thetford)



- ▶ Die Lüftungsöffnungen am Gasbackofen immer offen halten.
- ▶ Beim Zündvorgang dürfen keine brennbaren Gegenstände in der Nähe des Gasbackofens sein.
- ▶ Wenn das Anzünden nicht erfolgt ist, den Vorgang von Anfang an wiederholen. Im Bedarfsfall prüfen, ob Gas und/oder Strom im Gasbackofen fehlen.
- ▶ Sollte der Gasbackofen dennoch nicht funktionieren, das Gasabsperrentil schließen und die Servicestelle benachrichtigen.



- ▷ Vor der ersten Inbetriebnahme den Gasbackofen 30 Minuten bei Höchsttemperatur ohne Inhalt betreiben.
- ▷ Wenn die Flamme erlischt, sperrt das Züandsicherungsventil selbsttätig die Gaszufuhr.
- ▷ Weitere Informationen der separaten Bedienungsanleitung entnehmen.

Der Backofen ist mit einer elektronischen Zündung ausgestattet.

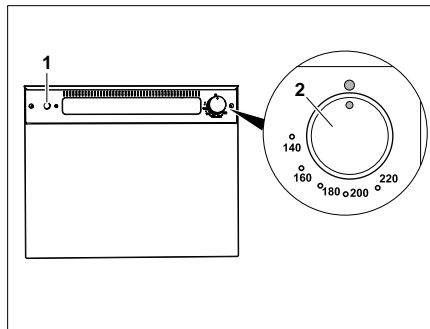


Bild 314 Gasbackofen (Thetford)

- Einschalten:**
- Haupt-Absperrventil an der Gasflasche und Gasabsperrentil "Backofen" öffnen.
 - Den Drehregler (Bild 314,2) leicht drücken und nach links auf eine beliebige Position drehen.
 - Den Drehregler drücken und 5 bis 10 Sekunden lang gedrückt halten.
 - Zündschalter (Bild 314,1) so oft drücken, bis die Flamme brennt.
 - Drehregler loslassen und auf die gewünschte Einstellung drehen.

- Ausschalten:**
- Den Drehregler (Bild 314,2) auf "O" drehen. Die Flamme erlischt.
 - Gasabsperrentil "Backofen" und Haupt-Absperrventil an der Gasflasche schließen.

10

Einbaugeräte

10.5.5 Dunstabzug

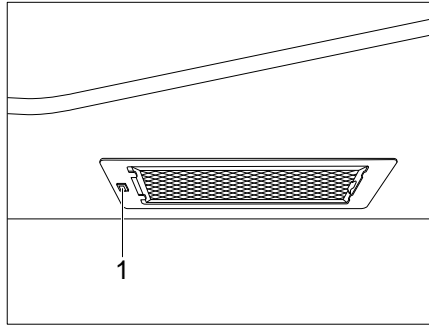


Bild 315 Dunstabzug

Die Kochstelle ist mit einer Dunstabzugshaube mit zweistufigem Gebläse ausgestattet. Je nach Modell wird der Kochdunst gefiltert und umgewälzt, oder direkt nach draußen abgeführt.

Dunstabzugshaube ein-/ ausschalten:

- Den Dunstabzug mit dem Schalter (Bild 315,1) ein- und ausschalten.

10.6 Kühlschrank

Während der Fahrt den Kühlschrank nur über das 12-V-Bordnetz betreiben. Bei hohen Umgebungstemperaturen erreicht der Kühlschrank keine volle Kühlleistung mehr. Wenn hohe Außentemperaturen herrschen, ist die volle Kühlleistung des Kühlaggregats nur dann gewährleistet, wenn der Kühlschrank ausreichend belüftet wird. Um eine bessere Belüftung zu erreichen, lassen sich die Kühlschrank-Lüftungsgitter abnehmen.



- ▷ Beim Verlassen des Fahrzeugs immer die Kühlschrank-Lüftungsgitter anbauen. Bei Regen kann sonst Wasser eindringen.

10.6.1 Kühlschrank-Lüftungsgitter

Dometic

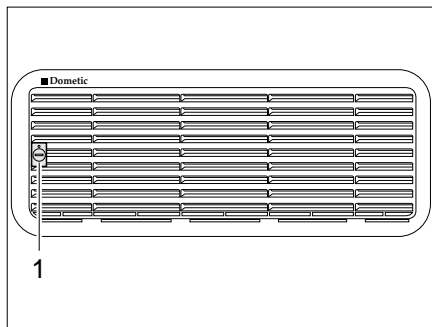


Bild 316 Kühlschrank-Lüftungsgitter (Dometic klein)

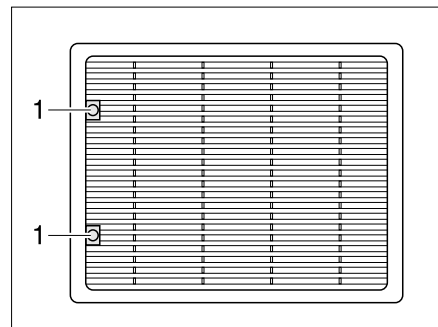


Bild 317 Kühlschrank-Lüftungsgitter (Dometic groß)

Abnehmen:

- Schraube (Bild 316,1 bzw. Bild 317,1) mit Hilfe einer Münze eine viertel Umdrehung drehen.
- Kühlschrank-Lüftungsgitter abnehmen.

Thetford

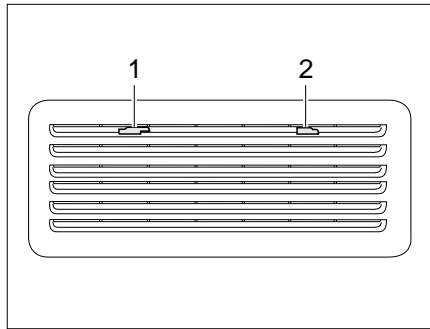


Bild 318 Kühlschrank-Lüftungsgitter (Thetford)

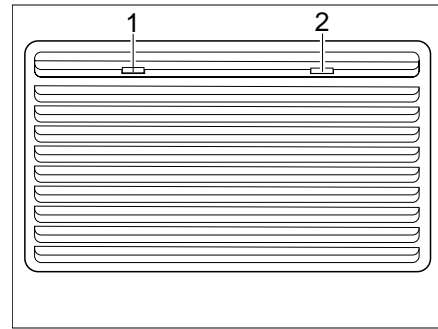


Bild 319 Kühlschrank-Lüftungsgitter (Thetford groß)

- Abnehmen:**
- Arretierungen (Bild 318,1 und 2 bzw. Bild 319,1 und 2) zur Mitte schieben.
 - Kühlschrank-Lüftungsgitter abnehmen.

10.6.2 Betrieb (Dometic 8er-Reihe)

Betriebsarten Der Kühlschrank hat 2 Betriebsarten:

- Gasbetrieb
- elektrischer Betrieb (230 V Wechselspannung oder 12 V Gleichspannung)

Die Betriebsart wird mit den Bedienelementen an der Kühlschrankblende eingestellt.



- ▷ Nur eine Energiequelle einschalten.

Gasbetrieb



- ▶ Gas wegen Explosionsgefahr nie unverbrannt ausströmen lassen.
- ▶ Der Gasbetrieb des Kühlschranks mit Autogas ist nicht zulässig.

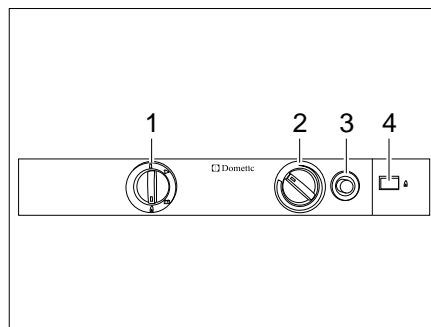


Bild 320 Bedienelemente für den Kühlschrank (Dometic 8er-Reihe)

- 1 Energie-Wahlschalter
- 2 Drehregler Temperatureinstellung
- 3 Gaszündknopf
- 4 Flammenanzeiger

- Einschalten:**
- Haupt-Absperrventil an der Gasflasche und Gasabsperrentil "Kühlschrank" öffnen.
 - Energie-Wahlschalter (Bild 320,1) auf "🔥" stellen.
 - Drehregler (Bild 320,2) drücken, auf höchste Stufe drehen und gedrückt halten. Warten, bis Gas zum Brenner strömt.

Einbaugeräte

- Gaszündknopf (Bild 320,3) drücken und gedrückt halten. Die Zündung erfolgt automatisch.
- Gaszündknopf (Bild 320,3) gedrückt halten, bis der Flammenanzeiger (Bild 320,4) grün wird, dann loslassen.
- Drehregler (Bild 320,2) noch 10 bis 15 Sekunden gedrückt halten, dann loslassen.
- Kühltemperatur mit dem Drehregler einstellen.

Ausschalten:

- Energie-Wahlschalter auf "O" stellen. Der Kühlschrank ist abgeschaltet.
- Gasabsperrentil "Kühlschrank" und Haupt-Absperrentil an der Gasflasche schließen.

Elektrischer Betrieb



- ▷ Das Gasabsperrentil "Kühlschrank" schließen, wenn der Kühlschrank elektrisch betrieben wird.

Der Kühlschrank kann mit folgenden Spannungen betrieben werden:

- 230 V Wechselspannung
- 12 V Gleichspannung

230-V-Betrieb einschalten:

- Energie-Wahlschalter (Bild 320,1) auf "⏏" stellen.
- Kühltemperatur mit dem Drehregler (Bild 320,3) einstellen.

230-V-Betrieb ausschalten:

- Energie-Wahlschalter auf "O" stellen. Der Kühlschrank ist abgeschaltet.

12-V-Betrieb einschalten:

- Energie-Wahlschalter (Bild 320,1) auf "⏏" stellen.

12-V-Betrieb ausschalten:

- Energie-Wahlschalter auf "O" stellen. Der Kühlschrank ist abgeschaltet.

Im 12-V-Betrieb wird der Kühlschrank ausschließlich von der Starterbatterie des Fahrzeugs mit Spannung versorgt. Die Starterbatterie versorgt den Kühlschrank aber nur dann mit 12 V, wenn der Fahrzeugmotor läuft. Wenn der Fahrzeugmotor ausgeschaltet ist, wird der Kühlschrank von der Spannungsversorgung im Wohnbereich elektrisch getrennt. Bei längeren Fahrpausen deshalb auf Gasbetrieb umstellen.



- ▷ Weitere Informationen der separaten Bedienungsanleitung des Geräte-Herstellers entnehmen.

10.6.3 Betrieb (Dometic 8er-Reihe mit manuellem Energiewahl-System MES)

Betriebsarten Der Kühlschrank hat 2 Betriebsarten:

- Gasbetrieb
- elektrischer Betrieb (230 V Wechselspannung oder 12 V Gleichspannung)

Die Betriebsart wird mit den Bedienelementen an der Kühlschrankblende eingestellt.



- ▷ Nur eine Energiequelle einschalten.
- ▷ Auch wenn die 12-V-Versorgung abgeschaltet ist, fließt ein geringer elektrischer Strom, der die Wohnraumbatterie zusätzlich belastet. Bei einer vorübergehenden Stilllegung den Kühlschrank immer ausschalten.

Gasbetrieb



- ▶ Gas wegen Explosionsgefahr nie unverbrannt ausströmen lassen.

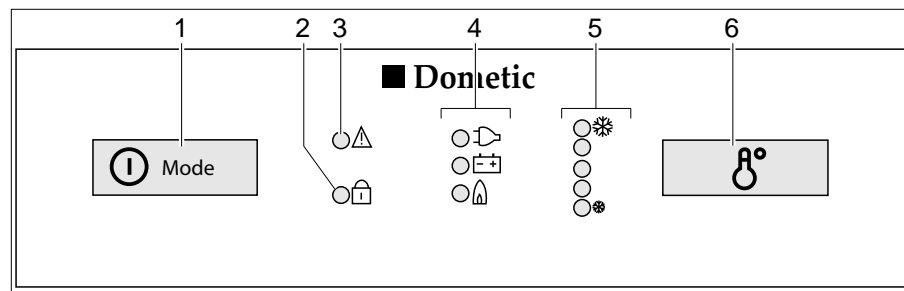


Bild 321 Bedienelemente für den Kühlschrank (Dometic 8er-Reihe mit MES)

- 1 Einschalter/Energie-Wahlschalter
- 2 Anzeige-LED "offene Tür" (nur bei Zentralverriegelung der Kühlschranktür)
- 3 Anzeige-LED "Störung"
- 4 Betriebsanzeigen
- 5 Anzeige-LED "Temperaturstufe"
- 6 Schalter Temperatureinstellung

- Einschalten:**
- Haupt-Absperrventil an der Gasflasche und Gasabsperrentil "Kühlschrank" öffnen.
 - Den Einschalter/Energie-Wahlschalter (Bild 321,1) 2 Sekunden lang drücken, um das Gerät einzuschalten. Die LED der zuletzt gewählten Betriebsart leuchtet auf.
 - Ggf. den Einschalter/Energie-Wahlschalter (Bild 321,1) mehrmals kurz drücken, bis die Betriebsanzeige Gas "🔥" aufleuchtet. Die Gaszufuhr ist geöffnet. Der Zündvorgang erfolgt automatisch. Ein tickendes Geräusch ist hörbar, bis der Zündvorgang erfolgreich abgeschlossen ist.
 - Die Kühltemperatur mit dem Schalter für die Temperatureinstellung (Bild 321,6) einstellen.

- Ausschalten:**
- Den Einschalter/Energie-Wahlschalter 2 Sekunden lang drücken. Der Kühlschrank ist abgeschaltet.
 - Gasabsperrentil "Kühlschrank" und Haupt-Absperrventil an der Gasflasche schließen.

Elektrischer Betrieb



- ▷ Das Gasabsperrentil "Kühlschrank" schließen, wenn der Kühlschrank elektrisch betrieben wird.

Der Kühlschrank kann mit folgenden Spannungen betrieben werden:

- 230 V Wechselspannung
- 12 V Gleichspannung

230-V-Betrieb einschalten:

- Den Einschalter/Energie-Wahlschalter (Bild 321,1) 2 Sekunden lang drücken, um das Gerät einzuschalten. Die LED der zuletzt gewählten Betriebsart leuchtet auf.
- Ggf. den Einschalter/Energie-Wahlschalter (Bild 321,1) mehrmals kurz drücken, bis die Betriebsanzeige 230 V "⚡" aufleuchtet.
- Die Kühltemperatur mit dem Schalter für die Temperatureinstellung (Bild 321,6) einstellen.

230-V-Betrieb ausschalten:

- Den Einschalter/Energie-Wahlschalter 2 Sekunden lang drücken. Der Kühlschrank ist abgeschaltet.

12-V-Betrieb einschalten:

- Den Einschalter/Energie-Wahlschalter (Bild 321,1) 2 Sekunden lang drücken, um das Gerät einzuschalten. Die LED der zuletzt gewählten Betriebsart leuchtet auf.
- Ggf. den Einschalter/Energie-Wahlschalter (Bild 321,1) mehrmals kurz drücken, bis die Betriebsanzeige 12 V "⚡" aufleuchtet.
- Die Kühltemperatur mit dem Schalter für die Temperatureinstellung (Bild 321,6) einstellen.

12-V-Betrieb ausschalten:

- Den Einschalter/Energie-Wahlschalter 2 Sekunden lang drücken. Der Kühlschrank ist abgeschaltet.

Im 12-V-Betrieb wird der Kühlschrank ausschließlich von der Starterbatterie des Fahrzeugs mit Spannung versorgt. Die Starterbatterie versorgt den Kühlschrank aber nur dann mit 12 V, wenn der Fahrzeugmotor läuft. Wenn der Fahrzeugmotor ausgeschaltet ist, wird der Kühlschrank von der Spannungsversorgung im Wohnbereich elektrisch getrennt. Bei längeren Fahrpausen deshalb auf Gasbetrieb umstellen.



- ▷ Weitere Informationen der separaten Bedienungsanleitung "Kühlschrank" entnehmen.

10.6.4 Betrieb (Dometic 8er-Reihe mit automatischem Energiewahl-System)

Betriebsarten

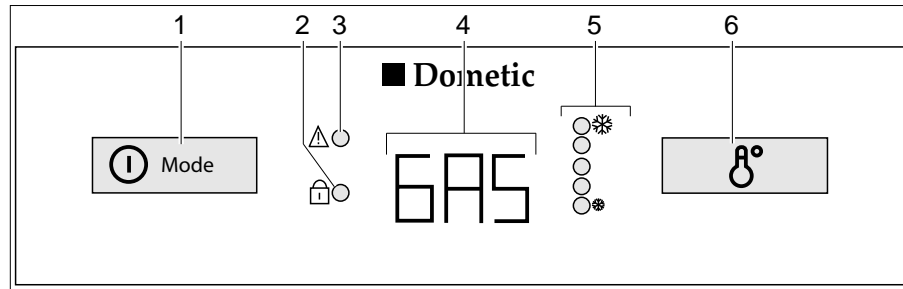


Bild 322 Bedienelemente für den Kühlschrank (Dometic 8er-Reihe mit AES)

- 1 Einschalter/Energie-Wahlschalter
- 2 Anzeige-LED "offene Tür" (nur bei Zentralverriegelung der Kühlschranktür)
- 3 Anzeige-LED "Störung"
- 4 Betriebsanzeige
- 5 Anzeige-LED "Temperaturstufe"
- 6 Schalter Temperatureinstellung

Der Kühlschrank ist mit einem automatischen Energiewahl-System (AES) ausgestattet. Wenn der Automatikbetrieb (AU) gewählt ist, wählt das AES automatisch die optimale Energiequelle aus und regelt den Kühlschrank-Betrieb. Manuelle Eingriffe zur Energiewahl sind nicht erforderlich, sind aber möglich.

Das AES wählt aus den folgenden Energiequellen:

- 230 V Wechselspannung
- 12 V Gleichspannung
- Gas

Die Auswahl der Energiequelle ist in dieser Reihenfolge festgelegt.

Bei Störungen blinkt die Anzeige-LED Störung "⚠" (Bild 322,3).



- ▷ Auch wenn die 12-V-Versorgung abgeschaltet ist, fließt ein geringer elektrischer Strom, der die Wohnraumbatterie zusätzlich belastet. Bei einer vorübergehenden Stilllegung den Kühlschrank immer ausschalten.

230-V-Betrieb Ist die 230-V-Versorgung angeschlossen, wird diese Energiequelle bevorzugt vom AES angewählt.

12-V-Betrieb Der 12-V-Betrieb wird vom AES nur gewählt, wenn der Fahrzeugmotor läuft und die Lichtmaschine genügend 12-V-Betriebsspannung liefert.

Gasbetrieb



- ▶ Gas wegen Explosionsgefahr nie unverbrannt ausströmen lassen.



- ▷ Haupt-Absperrventil an der Gasflasche und Gasabsperrentil "Kühlschrank" öffnen

Wenn die 230-V-Versorgung **nicht** angeschlossen und der Fahrzeugmotor **ausgeschaltet** ist, wählt das AES die Gasversorgung. Beim Anwählen des Gasbetriebs wird die Zündsicherung automatisch geöffnet, so dass Gas zum Brenner strömen kann. Gleichzeitig wird der elektronische Zünder eingeschaltet. Erlischt die Gasflamme, z. B. durch einen Luftzug, wird der Zünder sofort aktiviert und zündet das Gas wieder an. Bei Störung im Gasbetrieb blinkt in der Betriebsanzeige (Bild 322,4) der Text "GAS".

Umschaltung zwischen Energiequellen



- ▶ Im Tankstellenbereich ist das Betreiben offener Flammen verboten. Falls der Aufenthalt länger als 15 Minuten dauert, muss der Kühlschrank am Energie-Wahlschalter ausgeschaltet werden.

Beim Umschalten zwischen den verschiedenen Energiequellen sind gewollte Verzögerungen im AES eingebaut. Der Kühlschrank ist deshalb nach dem Umschalten auf eine neue Energiequelle nicht sofort betriebsbereit. Beim Umschalten von 12-V-Betrieb auf Gasbetrieb ist im AES eine 15-minütige Verzögerung eingebaut. Dadurch wird ein Umschalten auf Gasbetrieb bei kurzen Fahrzeugstopps mit abgeschaltetem Motor (z. B. Tankstopp) verhindert.

Kühltemperatur-Regelung

Nach dem Einschalten wählt der Kühlschrank automatisch die mittlere Thermostateinstellung. Diese Einstellung kann manuell mit dem Schalter für die Temperatureinstellung (Bild 322,6) nachgeregelt werden. Die Anzeige-LEDs (Bild 322,5) zeigen die gewählte Thermostateinstellung an. Mit dem Schalter wird die Kühltemperatur für alle drei Energiearten eingestellt. Es dauert einige Stunden, bis der Kühlschrank die normale Betriebstemperatur erreicht hat. Beim Umschalten der Betriebsart wird die Thermostateinstellung beibehalten. Die Kühltemperatur wird unabhängig von der Energieart beibehalten.

Manuelle Bedienung

Einschalten:

- Haupt-Absperrventil an der Gasflasche und Gasabsperrentil "Kühlschrank" öffnen.
- Den Einschalter/Energie-Wahlschalter (Bild 322,1) 2 Sekunden lang drücken, um das Gerät einzuschalten. Die zuletzt gewählte Betriebsart wird in der Betriebsanzeige (Bild 322,4) angezeigt.
- Mit dem Einschalter/Energie-Wahlschalter (Bild 322,1) die Energieart wählen.
- Die Kühltemperatur am Schalter für Temperatureinstellung (Bild 322,6) einstellen. Die Anzeige-LEDs (Bild 322,5) zeigen die gewählte Thermostat-Einstellung.

Im 12-V-Betrieb wird der Kühlschrank ausschließlich von der Wohnraumbatterie mit Spannung versorgt.

10

Einbaugeräte



- ▷ Wenn der Kühlschrank manuell auf "12 V" gestellt ist, verbraucht er ständig Strom. Deshalb auf Gasbetrieb umstellen, wenn der Fahrzeugmotor **nicht** läuft und das Fahrzeug **nicht** an die 230-V-Versorgung angeschlossen ist.

Ausschalten:

- Den Einschalter/Energie-Wahlschalter (Bild 322,1) 2 Sekunden lang drücken. Alle Anzeigen erlöschen.
- Gasabsperrrventil "Kühlschrank" und Haupt-Absperrrventil an der Gasflasche schließen.



- ▷ Weitere Informationen der separaten Bedienungsanleitung "Kühlschrank" entnehmen.

10.6.5 Betrieb (Dometic 10er-Reihe)

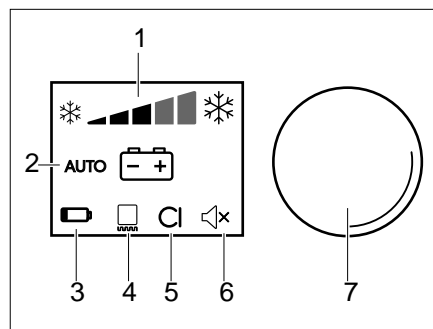
Betriebsarten

Der Kühlschrank hat 2 Betriebsarten:

- Gasbetrieb
- elektrischer Betrieb (230 V Wechselspannung oder 12 V Gleichspannung)

Der Kühlschrank ist mit einem automatischen Betriebsmodus ausgestattet, der automatisch die optimale Energiequelle auswählt. Manuelle Eingriffe zur Energiewahl sind nicht erforderlich, aber möglich.

Bedien- und Anzeigeelemente



- 1 Anzeige Kühlleistung
- 2 Betriebsmodus (Wechselstrom, Gleichspannung, Gas oder AUTO)
- 3 Anzeige Batteriepack eingelegt (optional)
- 4 Betriebsanzeige Rahmenheizung Frosterfach
- 5 Anzeige CI-Bus (optional)
- 6 Anzeige akustischer Signalton an/aus
- 7 Bedienknopf

Bild 323 Bedienelemente für den Kühlschrank (Dometic 10er-Reihe)

Automatikbetrieb

Im Automatikmodus wählt der Kühlschrank automatisch die günstigste Betriebsart nach folgender Priorität aus:

- 230 V Wechselspannung
- 12 V Gleichspannung
- Gas

Einschalten:

- Betriebsmodus auf "AUTO" stellen.
- Kühltemperatur mit dem Bedienknopf (Bild 323,7) einstellen.

Ausschalten:

- Bedienknopf (Bild 323,7) für 4 Sekunden drücken. Der Kühlschrank ist abgeschaltet.

Gasbetrieb



- ▶ Gas wegen Explosionsgefahr nie unverbrannt ausströmen lassen.
- ▶ Der Gasbetrieb des Kühlschranks mit Autogas ist nicht zulässig.

Einschalten:

- Haupt-Absperrventil an der Gasflasche und Gasabsperrventil "Kühlschrank" öffnen.
- Betriebsmodus auf "🔥" stellen.
- Kühltemperatur mit dem Bedienknopf (Bild 323,7) einstellen.

Ausschalten:

- Bedienknopf (Bild 323,7) für 4 Sekunden drücken. Der Kühlschrank ist abgeschaltet.
- Gasabsperrventil "Kühlschrank" und Haupt-Absperrventil an der Gasflasche schließen.

Elektrischer Betrieb



- ▷ Das Gasabsperrventil "Kühlschrank" schließen, wenn der Kühlschrank elektrisch betrieben wird.

Der Kühlschrank kann mit folgenden Spannungen betrieben werden:

- 230 V Wechselspannung
- 12 V Gleichspannung



- ▷ Wenn die Energieversorgung mit einem Wechselstromnetz verbunden ist, den 230-V-Betrieb wählen.

230-V-Betrieb einschalten:

- Betriebsmodus auf "🔌" stellen.
- Kühltemperatur mit dem Bedienknopf (Bild 323,7) einstellen.

230-V-Betrieb ausschalten:

- Bedienknopf (Bild 323,7) für 4 Sekunden drücken. Der Kühlschrank ist abgeschaltet.

12-V-Betrieb einschalten:

- Betriebsmodus auf "🔋" stellen.
- Kühltemperatur mit dem Bedienknopf (Bild 323,7) einstellen.

12-V-Betrieb ausschalten:

- Bedienknopf (Bild 323,7) für 4 Sekunden drücken. Der Kühlschrank ist abgeschaltet.

Im 12-V-Betrieb wird der Kühlschrank ausschließlich von der Starterbatterie des Fahrzeugs mit Spannung versorgt. Die Starterbatterie versorgt den Kühlschrank aber nur dann mit 12 V, wenn der Fahrzeugmotor läuft. Wenn der Fahrzeugmotor ausgeschaltet ist, wird der Kühlschrank von der Spannungsversorgung im Wohnbereich elektrisch getrennt. Bei längeren Fahrpausen deshalb auf Gasbetrieb umstellen.



- ▷ Die Kühlleistung des Kühlschranks im Gleichstrombetrieb ist etwas reduziert. Den Kühlschrank mit Wechselstrom oder Gas betreiben, bis die gewünschte Kühltemperatur erreicht ist; danach in den 12-V-Betrieb schalten.
- ▷ Weitere Informationen der separaten Bedienungsanleitung des Geräte-Herstellers entnehmen.

Batteriepack für autarken Gasbetrieb (optional)

Der Kühlschrank kann mit einem optionalen Batteriefach im Elektronikgehäuse ausgerüstet werden. Das Batteriefach (mit Batteriepacks) dient zur autarken Stromversorgung, um den Gasbetrieb sicherzustellen, wenn keine externe Gleichspannungsversorgung verfügbar ist.



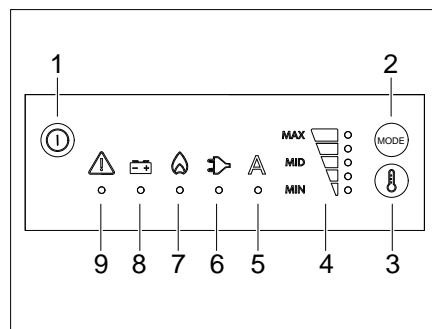
- ▷ Die Batteriepacks sind nicht im Lieferumfang enthalten.
- ▷ Weitere Informationen der separaten Bedienungsanleitung des Geräte-Herstellers entnehmen.

10.6.6 Betrieb (Dometic 10er-Reihe, Modell RM 10.5)**Betriebsarten**

Der Kühlschrank hat 2 Betriebsarten:

- Gasbetrieb
- elektrischer Betrieb (230 V Wechselspannung oder 12 V Gleichspannung)

Der Kühlschrank ist mit einem automatischen Betriebsmodus ausgestattet, der automatisch die optimale Energiequelle auswählt. Manuelle Eingriffe zur Energiewahl sind nicht erforderlich, aber möglich.

Bedien- und Anzeigeelemente

- 1 Ein-/Aus-Taste
- 2 Taste Betriebsart
- 3 Temperaturwahl-Taste
- 4 Temperaturanzeige
- 5 Automatikbetrieb
- 6 Betrieb mit Wechselstrom
- 7 Betrieb mit Gas
- 8 Betrieb mit Gleichstrom
- 9 Störungsanzeige

Bild 324 Bedienelemente für den Kühlschrank (Dometic 10er-Reihe, Modell RM 10.5)

Automatikbetrieb

Im Automatikmodus wählt der Kühlschrank automatisch die günstigste Betriebsart nach folgender Priorität aus:

- 230 V Wechselspannung
- 12 V Gleichspannung
- Gas

Einschalten:

- Ein-/Aus-Taste (Bild 324,1) zwei Sekunden lang drücken. Der Kühlschrank startet mit den aktuellsten Einstellungen.

Ausschalten:

- Ein-/Aus-Taste (Bild 324,1) vier Sekunden lang drücken. Es ertönt ein Piepton und der Kühlschrank schaltet sich aus.

Gasbetrieb

- ▶ Gas wegen Explosionsgefahr nie unverbrannt ausströmen lassen.
- ▶ Der Gasbetrieb des Kühlschranks mit Autogas ist nicht zulässig.

Einbaugeräte

Einschalten:

- Haupt-Absperrventil an der Gasflasche und Gasabsperrentil "Kühlschrank" öffnen.
- Wiederholt auf Taste Betriebsart (Bild 324,2) drücken, bis LED (Bild 324,7) für Betrieb mit Gas leuchtet.
- Wiederholt auf Temperaturwahl-Taste (Bild 324,3) drücken, bis die gewünschte Temperaturstufe eingestellt ist.

Ausschalten:

- Ein-/Aus-Taste (Bild 324,1) vier Sekunden lang drücken. Es ertönt ein Piepton und der Kühlschrank schaltet sich aus.
- Gasabsperrentil "Kühlschrank" und Haupt-Absperrventil an der Gasflasche schließen.

Elektrischer Betrieb



- ▷ Das Gasabsperrentil "Kühlschrank" schließen, wenn der Kühlschrank elektrisch betrieben wird.

Der Kühlschrank kann mit folgenden Spannungen betrieben werden:

- 230 V Wechselspannung
- 12 V Gleichspannung



- ▷ Wenn die Energieversorgung mit einem Wechselstromnetz verbunden ist, den 230-V-Betrieb wählen.

230-V-Betrieb einschalten:

- Wiederholt auf Taste Betriebsart (Bild 324,2) drücken, bis LED (Bild 324,6) für Betrieb mit Wechselstrom leuchtet.
- Wiederholt auf Temperaturwahl-Taste (Bild 324,3) drücken, bis die gewünschte Temperaturstufe eingestellt ist.

230-V-Betrieb ausschalten:

- Ein-/Aus-Taste (Bild 324,1) vier Sekunden lang drücken. Es ertönt ein Piepton und der Kühlschrank schaltet sich aus.

12-V-Betrieb einschalten:

- Wiederholt auf Taste Betriebsart (Bild 324,2) drücken, bis LED (Bild 324,8) für Betrieb mit Gleichstrom leuchtet.
- Wiederholt auf Temperaturwahl-Taste (Bild 324,3) drücken, bis die gewünschte Temperaturstufe eingestellt ist.

12-V-Betrieb ausschalten:

- Ein-/Aus-Taste (Bild 324,1) vier Sekunden lang drücken. Es ertönt ein Piepton und der Kühlschrank schaltet sich aus.

Im 12-V-Betrieb wird der Kühlschrank ausschließlich von der Starterbatterie des Fahrzeugs mit Spannung versorgt. Die Starterbatterie versorgt den Kühlschrank aber nur dann mit 12 V, wenn der Fahrzeugmotor läuft. Wenn der Fahrzeugmotor ausgeschaltet ist, wird der Kühlschrank von der Spannungsversorgung im Wohnbereich elektrisch getrennt. Bei längeren Fahrpausen deshalb auf Gasbetrieb umstellen.



- ▷ Die Kühlleistung des Kühlschranks im Gleichstrombetrieb ist etwas reduziert. Den Kühlschrank mit Wechselstrom oder Gas betreiben, bis die gewünschte Kühltemperatur erreicht ist; danach in den 12-V-Betrieb schalten.
- ▷ Weitere Informationen der separaten Bedienungsanleitung des Geräte-Herstellers entnehmen.

Batteriepack für autarken Gasbetrieb (optional)

Der Kühlschrank kann mit einem optionalen Batteriefach im Elektronikgehäuse ausgerüstet werden. Das Batteriefach (mit Batteriepacks) dient zur autarken Stromversorgung, um den Gasbetrieb sicherzustellen, wenn keine externe Gleichspannungsversorgung verfügbar ist.



- ▷ Die Batteriepacks sind nicht im Lieferumfang enthalten.
- ▷ Weitere Informationen der separaten Bedienungsanleitung des Geräte-Herstellers entnehmen.

10.6.7 Betrieb (Thetford)

Kühlschrank einschalten:

- Soll der Kühlschrank im Gasbetrieb betrieben werden: Haupt-Absperrventil an der Gasflasche und Gasabsperrventil "Kühlschrank" öffnen.
- Den Taster (Bild 325,1) drücken.
Der Taster leuchtet grün auf. Taster erneut drücken, um die aktuellen Einstellungen anzuzeigen.

Kühlschrank ausschalten:

- Den Taster (Bild 325,1) drücken und halten. Alle Lampen erlöschen.
- Wurde der Kühlschrank im Gasbetrieb betrieben: Gasabsperrventil "Kühlschrank" und Haupt-Absperrventil an der Gasflasche schließen.

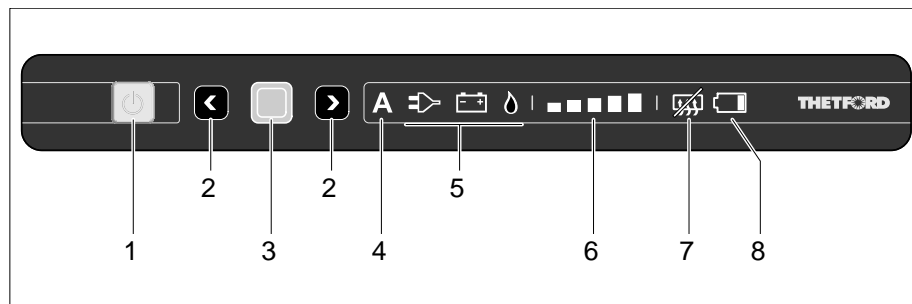
Betriebsarten

Bild 325 Bedien- und Anzeigeelemente für den Kühlschrank (Thetford ohne SES)

- 1 Taster EIN/AUS
- 2 Auswahltasten
- 3 Bestätigungstaste
- 4 Automatikbetrieb-Anzeige (je nach Ausstattung)
- 5 Betriebsarten-Symbole
- 6 Kühlstufenanzeige
- 7 Anti-Kondensation (je nach Ausstattung)
- 8 Batterieanzeige (je nach Ausstattung)

Der Kühlschrank hat 3 Betriebsarten:

- Automatikbetrieb (je nach Ausstattung)
- Gasbetrieb
- Elektrischer Betrieb (230 V Wechselspannung oder 12 V Gleichspannung)



- ▷ Nur eine Energiequelle einschalten.
- ▷ Auch wenn die 12-V-Versorgung abgeschaltet ist, fließt ein geringer elektrischer Strom, der die Wohnraumbatterie zusätzlich belastet. Bei einer vorübergehenden Stilllegung den Kühlschrank ausschalten.

Automatikbetrieb (je nach Ausstattung)

Der Kühlschrank wählt automatisch die beste verfügbare Quelle. Dabei wird folgende Reihenfolge angewandt: 230-V-Betrieb, 12-V-Betrieb, Gasbetrieb.

Einbaugeräte

Ist der Automatikbetrieb angewählt, leuchtet im Bedienfeld die Automatikbetrieb-Anzeige (Bild 325,4) und die beste verfügbare Quelle (Bild 325,5).

Gasbetrieb



- ▶ Gas wegen Explosionsgefahr nie unverbrannt ausströmen lassen.
- ▶ Der Gasbetrieb des Kühlschranks mit Autogas ist nicht zulässig.

Gasbetrieb anwählen:

- Haupt-Absperrventil an der Gasflasche und Gasabsperrentil "Kühlschrank" öffnen.
- Bestätigungstaste (Bild 325,3) drücken und halten.
Die Betriebsarten-Symbole (Bild 325,5) beginnen zu blinken.
- Mit den Auswahltasten (Bild 325,2) den Gasbetrieb auswählen und mit der Bestätigungstaste (Bild 325,3) Auswahl übernehmen.

Elektrischer Betrieb



- ▷ Das Gasabsperrentil "Kühlschrank" schließen, wenn der Kühlschrank elektrisch betrieben wird.

Der Kühlschrank kann mit folgenden Spannungen betrieben werden:

- 230 V Wechselspannung
- 12 V Gleichspannung

230-V-Betrieb anwählen:

- Bestätigungstaste (Bild 325,3) drücken und halten.
Die Betriebsarten-Symbole (Bild 325,5) beginnen zu blinken.
- Mit den Auswahltasten (Bild 325,2) den 230-V-Betrieb auswählen und mit der Bestätigungstaste (Bild 325,3) Auswahl übernehmen.

12-V-Betrieb anwählen:

- Bestätigungstaste (Bild 325,3) drücken und halten.
Die Betriebsarten-Symbole (Bild 325,5) beginnen zu blinken.
- Mit den Auswahltasten (Bild 325,2) den 12-V-Betrieb auswählen und mit der Bestätigungstaste (Bild 325,3) Auswahl übernehmen.

Im 12-V-Betrieb wird der Kühlschrank ausschließlich von der Starterbatterie des Fahrzeugs mit Spannung versorgt. Die Starterbatterie versorgt den Kühlschrank aber nur dann mit 12 V, wenn der Fahrzeugmotor läuft. Wenn der Fahrzeugmotor ausgeschaltet ist, wird der Kühlschrank von der Spannungsversorgung im Wohnbereich elektrisch getrennt. Bei längeren Fahrpausen deshalb auf Gasbetrieb umstellen.



- ▷ Weitere Informationen der separaten Bedienungsanleitung "Kühlschrank" entnehmen.

Kühlstufen-Regelung

Kühlstufe wählen:

- Bestätigungstaste (Bild 325,3) drücken und halten.
Die Betriebsarten-Symbole (Bild 325,5) beginnen zu blinken.
- Bestätigungstaste (Bild 325,3) erneut drücken.
Die Kühlstufenanzeige (Bild 325,6) beginnt zu blinken.
- Mit den Auswahltasten (Bild 325,2) die gewünschte Kühlstufe wählen und mit der Bestätigungstaste (Bild 325,3) Auswahl übernehmen.

10.6.8 Kühlschrankschranktür-Verriegelung

Je nach Modell besitzt der Kühlschrank ein separates Frosterfach. Die Angaben in diesem Abschnitt gelten sinngemäß auch für die Tür des Frosterfachs.



- ▷ Während der Fahrt muss die Kühlschranktür immer geschlossen und in der geschlossenen Stellung arretiert sein.



- ▷ Wenn der Kühlschrank abgeschaltet ist, die Kühlschranktür in Lüftungsstellung arretieren. So lässt sich Schimmelbildung vermeiden.

Die Kühlschranktür lässt sich in zwei Stellungen arretieren:

- geschlossene Kühlschranktür während der Fahrt und wenn der Kühlschrank benutzt wird
- leicht geöffnete Kühlschranktür als Lüftungsstellung, wenn der Kühlschrank abgeschaltet ist

Dometic 8er-Reihe

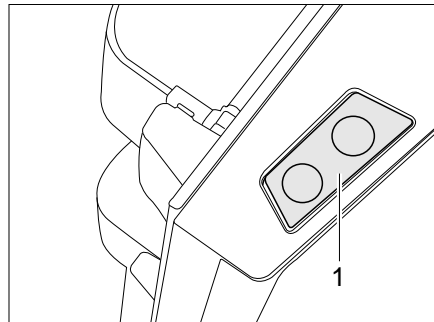


Bild 326 Entriegelungstaste der Kühlschranktür (Dometic 8er-Reihe)

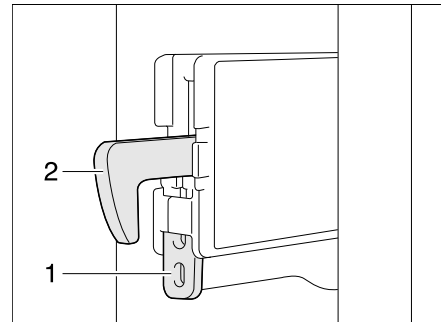


Bild 327 Fixierung Verriegelungshaken

Öffnen: ■ Die Entriegelungstaste (Bild 326,1) drücken und die Kühlschranktür öffnen.

Schließen: ■ Die Kühlschranktür schließen. Der Verriegelungshaken rastet hörbar ein.

Wenn das Fahrzeug aufgestellt ist, kann der Verriegelungshaken fixiert werden. Die Kühlschranktür lässt sich dann öffnen, ohne dass die Entriegelungstaste gedrückt werden muss.

Verriegelungshaken fixieren: ■ Die Fixierung (Bild 327,1) nach oben drücken. Der Verriegelungshaken (Bild 327,2) wird nach oben gedrückt und ist außer Funktion.

Verriegelungshaken lösen: ■ Den Verriegelungshaken (Bild 327,2) nach unten drücken. Der Verriegelungshaken ist wieder in Funktion.

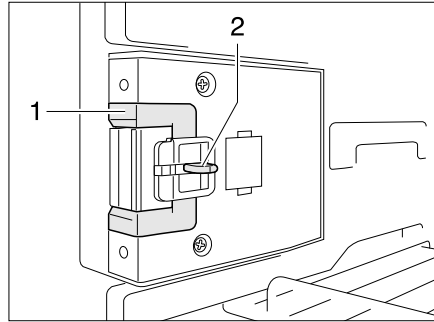


Bild 328 Verschlusseinrichtung in Normalstellung

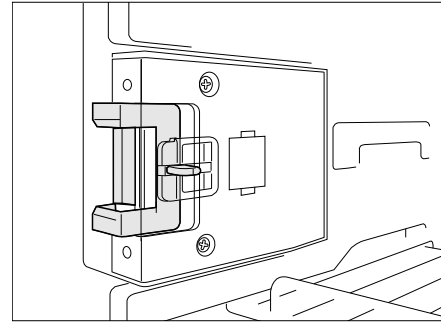


Bild 329 Verschlusseinrichtung in Lüftungsstellung

*In Lüftungsstellung
arretieren:*

- Die Kühlschranktür öffnen.
- Die Entriegelung (Bild 328,2) eindrücken.
- Die Verschlusseinrichtung (Bild 328,1) nach vorn schieben (Bild 329).

Wenn die Kühlschranktür jetzt geschlossen wird, bleibt die Kühlschranktür einen Spalt weit geöffnet.

Thetford, Verriegelung oben

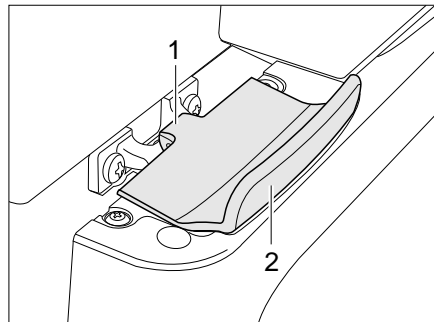


Bild 330 Verriegelung der Kühlschranktür, geschlossen (Thetford)

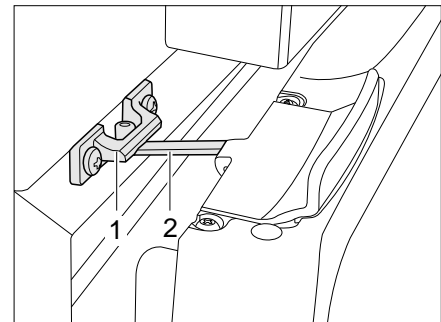


Bild 331 Kühlschranktür in Lüftungsstellung (Thetford)

- Öffnen:*
- Kühlschranktür am Griff (Bild 330,2) öffnen. Die Verriegelung (Bild 330,1) wird automatisch gelöst.

- Schließen:*
- Kühlschranktür ganz schließen. Darauf achten, dass die Verriegelung einrastet.

*In Lüftungsstellung
arretieren:*

- Kühlschranktür/Frosterfachtür leicht öffnen.
- Verriegelung (Bild 331,2) aufklappen und in der Verriegelungsaufnahme (Bild 331,1) einrasten. Die Kühlschranktür bleibt damit leicht geöffnet.

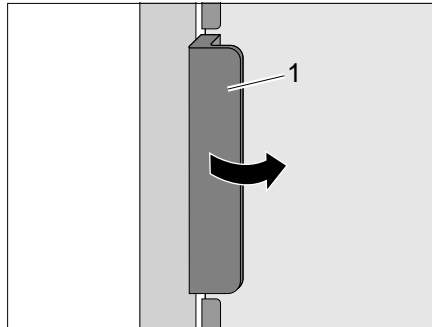
**Thetford, Verriegelung
seitlich**


Bild 332 Kühlschranktür öffnen

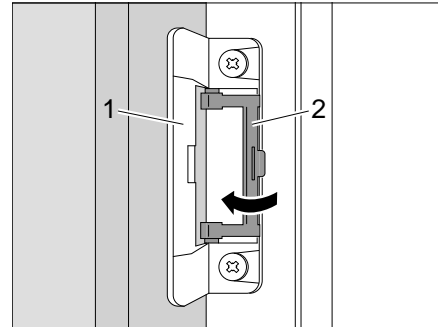


Bild 333 Lüftungsstellung arretieren

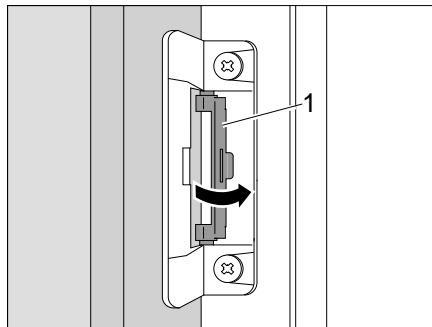


Bild 334 Arretierung in Ausgangslage zurück drehen

Öffnen:

- Kühlschranktür am Griff (Bild 332,1) öffnen. Die Verriegelung (Bild 333,1) wird automatisch gelöst.

Schließen:

- Kühlschranktür ganz schließen. Darauf achten, dass die Verriegelung einrastet.

In Lüftungsstellung arretieren:

- Kühlschranktür öffnen.
- Arretierung (Bild 333,2) aufklappen.
- Kühlschranktür schließen, bis ein Klickgeräusch hörbar ist.
- Prüfen, ob die Kühlschranktür leicht geöffnet ist.

Lüftungsstellung heraus nehmen:

- Arretierung (Bild 334,1) in Ausgangslage zurück drehen.
- Prüfen, ob die Kühlschranktür schließt.

Kapitelübersicht

In diesem Kapitel finden Sie Hinweise zu den sanitären Einrichtungen des Fahrzeugs.

Die Hinweise betreffen im Einzelnen:

- den Wassertank
- den Abwassertank
- die komplette Wasseranlage
- den Toilettenraum
- die Toilette

11.1 Wasserversorgung, Allgemeines



- ▶ Wassertank nur aus Versorgungsanlagen befüllen, die Trinkwasserqualität nachweisen können.
- ▶ Zum Befüllen nur Schläuche oder Behälter verwenden, die für Trinkwasser zugelassen sind.
- ▶ Befüllschlauch oder Behälter vor der Benutzung gründlich mit Trinkwasser spülen (2- bis 3-fache Menge des Fassungsvermögens).
- ▶ Befüllschlauch oder Behälter nach der Benutzung vollständig entleeren und Öffnungen des Befüllschlauchs oder Behälters verschließen.
- ▶ Stehendes Wasser im Wassertank oder in Wasserleitungen wird nach kurzer Zeit ungenießbar. Deshalb vor jeder Benutzung des Fahrzeugs Wasserleitungen und den Wassertank gründlich reinigen. Nach jeder Benutzung des Fahrzeugs den Wassertank und die Wasserleitungen vollständig entleeren.
- ▶ Bei Stilllegungen von mehr als einer Woche die Wasseranlage vor der Benutzung des Fahrzeugs desinfizieren.



- ▷ Wenn das Fahrzeug für mehrere Tage nicht benutzt wird oder bei Frostgefahr nicht beheizt wird, die gesamte Wasseranlage entleeren. Die Wasserhähne in Mittelstellung geöffnet lassen. Das Sicherheits-/Ablassventil (wenn vorhanden) und alle Ablasshähne geöffnet lassen. So lassen sich Frostschäden an den Einbaugeräten, Frostschäden am Fahrzeug und Ablagerungen in wasserführenden Bauteilen vermeiden.
- ▷ Die Wasserpumpe läuft ohne Wasser heiß und kann beschädigt werden. Wasserpumpe nie betreiben, wenn der Wassertank leer ist.

Das Fahrzeug ist mit einem eingebauten Wassertank ausgestattet. Eine elektrische Wasserpumpe pumpt das Wasser an die einzelnen Wasserentnahmestellen. Durch Öffnen eines Wasserhahns schaltet sich die Wasserpumpe automatisch ein und pumpt Wasser zur Entnahmestelle.

Der Abwassertank fängt das verschmutzte Wasser auf. Am Panel kann abgefragt werden, wie voll der Wassertank oder der Abwassertank ist.



- ▷ Bevor die Wasserarmaturen benutzt werden, muss die 12-V-Versorgung am Panel eingeschaltet sein. Die Wasserpumpe arbeitet sonst nicht.
- ▷ Als Wasserpumpen werden je nach Modellausführung zwei verschiedene Pumpentypen verwendet: Tauchpumpen oder Druckwasserpumpen.



- ▷ Bei Tauchpumpen mit Entlüftung oder einem entlüfteten Rückschlagventil tritt bei nicht ganz eingetauchter Pumpe ein feiner Wasserstrahl zwischen Pumpendeckel und Ansatz des Stutzens aus. Dieser Sprudeleffekt ist die eigentliche Entlüftung der Pumpe und somit unbedenklich.
- ▷ Die Pumpen sind für eine Betriebszeit von max. 20 Minuten konzipiert. Je nach Intervall muss eine längere Pause erwirkt werden. Wird dies nicht eingehalten, kann es zu Folgeschäden kommen.

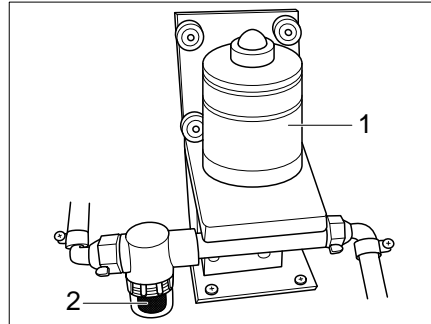


Bild 335 Druckwasserpumpe

Einbauort der Wasserpumpen

Die Tauchpumpen befinden sich im Wassertank.

Die Druckwasserpumpe (Bild 335,1) mit Wasserfilter (Bild 335,2) ist außerhalb des Wassertanks montiert.

11.2 Schalter für Wasserpumpe (Winter-Comfort-Paket oder Sonderausstattung)

Der Schalter für die Wasserpumpe ist unter dem Fahrersitz eingebaut.

Mit dem Schalter kann die Wasserpumpe ausgeschaltet werden.

Dadurch wird vermieden, dass die Wasserpumpe zu arbeiten beginnt, wenn die Wasseranlage entleert ist und die Wasserhähne geöffnet werden. Die Wasserpumpe kann sonst heißlaufen und die Wohnraumbatterie kann entleert werden.



- ▷ Bei den Modellen Alpa, Esprit und GLOBETROTTER kann die Wasserpumpe am Bedienpanel MP 20-T über die Taste "Res" geschaltet werden. Siehe Kapitel 9.12.8.

11

Sanitäre Einrichtung

11.3 Wassertank

11.3.1 Trinkwasser-Einfüllstutzen mit Deckel



- ▶ Die Verschlussdeckel für den Trinkwasser-Einfüllstutzen und den Kraftstoff-Einfüllstutzen sind sehr ähnlich. Vor dem Füllen des Tanks unbedingt die Kennzeichnung kontrollieren.

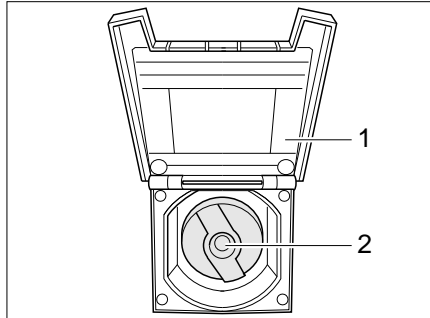


Bild 336 Verschlussdeckel für Trinkwasser-Einfüllstutzen

Der Trinkwasser-Einfüllstutzen ist je nach Modellausführung auf der linken oder rechten Seite des Fahrzeugs angebracht.

Um Verwechslungen vorzubeugen, ist der Trinkwassertank mit einem blauen Deckel verschlossen.

- Öffnen:*
- Abdeckklappe (Bild 336,1) zum Trinkwasser-Einfüllstutzen öffnen. Der Deckel wird magnetisch an der Außenwand des Fahrzeugs gehalten.
 - Schlüssel in Schließzylinder (Bild 336,2) stecken und eine viertel Umdrehung entgegen dem Uhrzeigersinn drehen.
 - Verschlussdeckel abnehmen.
 - Wassertank mit Trinkwasser befüllen.

- Schließen:*
- Verschlussdeckel auf den Trinkwasser-Einfüllstutzen setzen.
 - Schlüssel eine viertel Umdrehung im Uhrzeigersinn drehen.
 - Schlüssel abziehen.
 - Prüfen, ob der Verschlussdeckel fest auf dem Trinkwasser-Einfüllstutzen sitzt.
 - Abdeckklappe schließen.

11.3.2 Wasser einfüllen



- ▶ Beim Befüllen des Wassertanks die technisch zulässige Gesamtmasse des Fahrzeugs beachten. Wenn der Wassertank voll ist, muss das Reisegepäck entsprechend reduziert werden.

Wie folgt vorgehen, um den Wassertank mit Trinkwasser zu befüllen:

- Trinkwasser-Einfüllstutzen (Bild 336) öffnen.
- Wassertank mit Trinkwasser befüllen. Zum Befüllen einen Wasserschlauch, einen Wasserkanister mit Trichter oder Ähnliches verwenden.
- Trinkwasser-Einfüllstutzen schließen.

11.3.3 Wasser ablassen

Modelle mit Doppelboden

An den Wasser-Ablaufstutzen unter dem Fahrzeugboden kann eine Schlauchleitung angeschlossen werden.

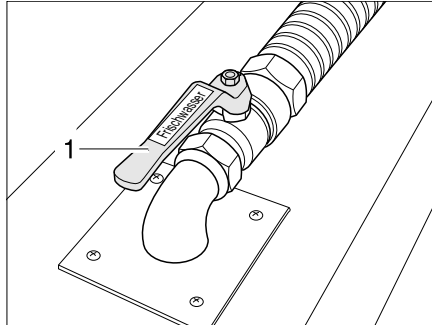


Bild 337 Ablaufhahn im Doppelboden

Der Ablaufhahn (Bild 337,1) ist im Doppelboden angebracht. Der Ablaufhahn ist grün und durch den Schriftzug "Frischwasser" gekennzeichnet.

Modelle ohne Doppelboden

Alle Modelle ohne Doppelboden haben keinen Ablaufhahn.

Der Wassertank wird entweder über einen Verschluss-Stopfen oder einen Ablasshahn entleert.

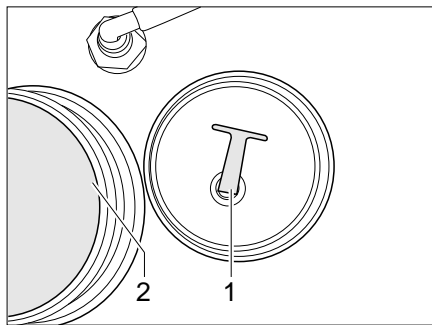


Bild 338 Verschluss-Stopfen

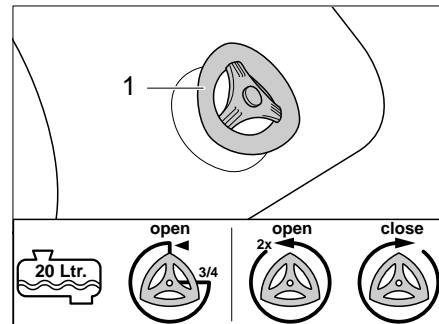


Bild 339 Ablasshahn

Wassertank entleeren mit Verschluss-Stopfen:

- Den Verschluss-Stopfen (Bild 338,1) aus der Ablassöffnung (Bild 338,2) heraus-schrauben.
Das Wasser läuft ab.
- Verschluss-Stopfen einschrauben.
- Verschlussdeckel auf den Wassertank schrauben.

Wassertank entleeren mit Ablasshahn:

- Füllstand des Wassertanks prüfen, siehe Kapitel 9.
- 1/2 voll oder weniger: Den Ablasshahn (Bild 339,1) eine 3/4-Umdrehung gegen den Uhrzeigersinn drehen.
Das Wasser läuft ab.
- 3/4 voll und mehr: Den Ablasshahn (Bild 339,1) 2 Umdrehungen gegen den Uhrzeigersinn drehen.
Das Wasser läuft ab.
- Ablasshahn (Bild 339,1) im Uhrzeigersinn schließen.

11

Sanitäre Einrichtung

11.4 Abwassertank



- ▷ Bei Frostgefahr dem Abwassertank stets so viel Frostschutzmittel (z. B. Kochsalz) begeben, dass das Abwasser nicht einfrieren kann.
- ▷ Bei Modellen mit Doppelboden: Wenn die Wohnraumheizung außer Betrieb ist, dann ist der Abwassertank nicht mehr ausreichend vor Frost geschützt.
- ▷ Niemals kochendes Wasser direkt in den Beckenabfluss leiten. Kochendes Wasser kann zu Verformungen und Undichtigkeiten im Abwasser-Rohrsystem führen.



- ▷ Nicht mit vollgefülltem Abwassertank fahren. Ein vollgefüllter Abwassertank kann zu Wasseraustritt im Inneren des Fahrzeugs führen. Den Abwassertank vor Erreichen des Maximalstands entleeren.



- ▷ Den Abwassertank nur an speziell dafür ausgewiesenen Entsorgungsstationen auf Campingplätzen oder Stellplätzen entleeren.

11.4.1 Abwassertank (Modelle mit Doppelboden)

Der Abwassertank wird bei den Doppelboden-Modellen durch die Warmluft der Wohnraumheizung beheizt. Der Abwassertank ist somit vor Frost geschützt, wenn die Wohnraumheizung in Betrieb ist.

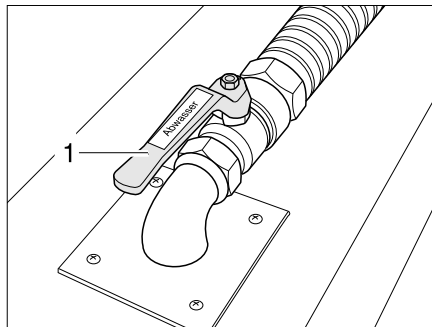


Bild 340 Abwasserhahn

Je nach Modell ist der Abwasserhahn für die Abwasserentsorgung auf der linken oder rechten Fahrzeugseite angebracht.

Der Abwasserhahn (Bild 340,1) ist im Doppelboden angebracht. Der Abwasserhahn ist schwarz und durch den Schriftzug "Abwasser" gekennzeichnet.

Entleeren:

- Geeigneten Ablaufschlauch an den Abwasser-Ablaufstutzen montieren oder geeigneten Auffangbehälter unter den Abwasser-Ablaufstutzen stellen.
- Abwasserhahn (Bild 340,2) öffnen. Das Abwasser läuft ab.
- Abwasserhahn schließen.
- Außenklappe schließen.
- Abdeckkappe aufsetzen und durch eine viertel Drehung entgegen dem Uhrzeigersinn verriegeln.



- ▷ Beim Modell Esprit teilintegriert/integriert erfolgt die Entleerung elektrisch über die Toiletten-Entleerungsklappe.

11.4.2 Abwassertank (Modelle ohne Doppelboden)

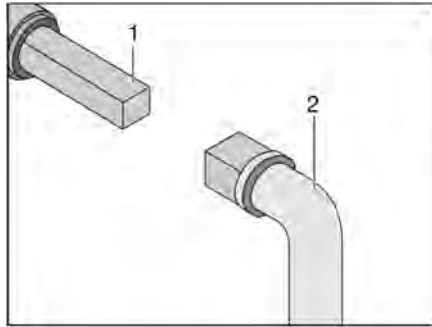


Bild 341 Bedienung Abwasserhahn

Je nach Modell ist der Abwasserhahn für die Abwasserentsorgung auf der linken oder rechten Fahrzeugseite angebracht.

Der Vierkant zum Öffnen des Abwasserhahns ist direkt unter dem Fahrzeugboden erreichbar.

Entleeren:

- Schlüssel (Bild 341,2) auf Vierkant (Bild 341,1) stecken.
- Zum Öffnen des Abwasserhahns den Vierkant eine viertel Drehung drehen.
- Abwassertank vollständig entleeren.
- Zum Schließen des Abwasserhahns den Vierkant bis zum Anschlag zurückdrehen.



- ▷ Beim Modell Globeline erfolgt die Entleerung elektrisch am Bedienteil in der Heckgarage.

11.4.3 Siphon (Geruchsverschluss)



- ▷ Wenn Frostgefahr herrscht, bei Modellen ohne Doppelboden den Siphon-Boden entfernen. Damit ist der Siphon vor dem Einfrieren geschützt.
- ▷ Wenn die Siphon-Böden entfernt sind und das Fahrzeug benutzt wird: Einen geeigneten Behälter unter die Siphons stellen, um das Abwasser aufzufangen (nicht bei Modellen mit Doppelboden).



- ▷ Bei Motorcaravans, die werkseitig mit der Sonderausstattung "Winter-Comfort-Paket" ausgestattet sind, sind die Abwasserleitungen elektrisch beheizt. Bei Temperaturen unter 5 °C wird diese Frostschutzeinrichtung automatisch eingeschaltet.
- ▷ Dem Modell Alfa liegt ein Schlüssel (Bild 343) zum Lösen des Siphons bei.

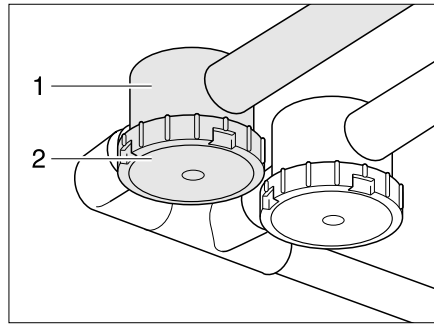


Bild 342 Geruchsverschluss

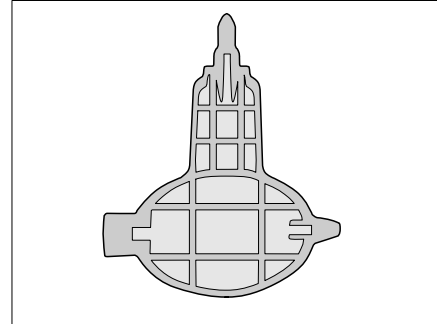


Bild 343 Schlüssel für Siphon (nur Alpa)

Um eventuelle Geruchsbelästigungen durch die Abwasseranlage zu verhindern, wurde das Fahrzeug je nach Modell mit Siphons (Bild 342,1) ausgerüstet. Die Siphons sind in den Abwasserleitungen eingebaut.

Die Siphons spätestens alle 6 Monate reinigen. Dazu den Boden (Bild 342,2) abschrauben.

11.5 Wasseranlage befüllen



- ▶ Beim Befüllen des Wassertanks die technisch zulässige Gesamtmasse des Fahrzeugs beachten. Wenn der Wassertank voll ist, muss das Reisegepäck entsprechend reduziert werden.



- ▷ Die Wasserpumpe läuft ohne Wasser heiß und kann beschädigt werden. Wasserpumpe nie betreiben, wenn der Wassertank leer ist.



- ▷ Nicht mit vollgefülltem Wassertank fahren. Ein vollgefüllter Wassertank kann zu Wasseraustritt im Inneren des Fahrzeugs führen.
- ▷ Den Wassertank nicht mit mehr als 70 % befüllen.



- ▷ Die Truma-Anlage und die Alde-Anlage (Heizung/Boiler) besitzen jeweils ein Sicherheits-/Ablassventil. Sollte eine Druckwasserpumpe verbaut sein, befindet sich neben der Druckwasserpumpe ein Ablasshahn.
- ▷ Während der Wassertank befüllt wird, kann die Wassermenge am Panel kontrolliert werden.

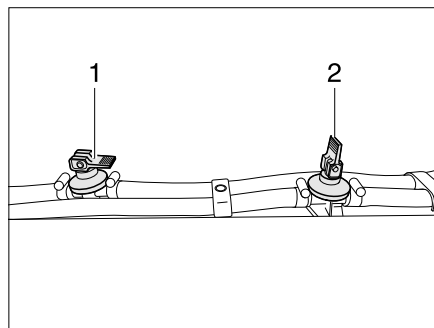


Bild 344 Ablasshahn

- Fahrzeug waagrecht stellen.
- 12-V-Versorgung am Panel einschalten.
- Ggf. die Wasserpumpe am Panel einschalten.

Sanitäre Einrichtung

- Wasseranlage reinigen bzw. desinfizieren.
- Sicherheits-/Ablassventil schließen. Dazu den Drehschalter in Stellung "Betrieb" drehen, bis er einrastet, und den Druckknopf eindrücken (siehe Abschnitt 10.2.3).
Bei Temperaturen unter 7 °C lässt sich das Sicherheits-/Ablassventil nicht schließen. Deshalb die Wohnraumheizung einschalten und warten, bis die Temperatur am Sicherheits-/Ablassventil über 7 °C liegt.
- Alle Ablasshähne schließen. Dazu den Kipphebel (im Bild 344,1) waagrecht stellen.
- Ggf. den Verschluss-Stopfen in die Ablassöffnung des Wassertanks einsetzen oder einschrauben.
- Alle Wasserhähne schließen.
- Wassertank mit Trinkwasser befüllen.
- Alle Wasserhähne auf "Warm" stellen und öffnen. Die Wasserpumpe wird eingeschaltet. Die Warmwasserleitungen werden mit Wasser befüllt.
- Wasserhähne so lange geöffnet lassen, bis das Wasser blasenfrei aus den Wasserhähnen fließt. Nur dadurch ist gewährleistet, dass der Boiler mit Wasser gefüllt ist.
- Alle Wasserhähne auf "Kalt" stellen und geöffnet lassen. Die Kaltwasserleitungen werden mit Wasser befüllt.
- Wasserhähne so lange geöffnet lassen, bis das Wasser blasenfrei aus den Wasserhähnen fließt.
- Alle Wasserhähne schließen.
- Am Wassertank kontrollieren, ob der Verschlussdeckel dicht ist.

11.6 Wasseranlage entleeren



- ▷ Wenn das Fahrzeug für mehrere Tage nicht benutzt wird oder bei Frostgefahr nicht beheizt wird, die gesamte Wasseranlage entleeren. Die Wasserhähne in Mittelstellung geöffnet lassen. Das Sicherheits-/Ablassventil (wenn vorhanden) und alle Ablasshähne geöffnet lassen. So lassen sich Frostschäden an den Einbaugeräten, Frostschäden am Fahrzeug und Ablagerungen in wasserführenden Bauteilen vermeiden.
- ▷ Wenn die Wasserpumpe über das Panel ausgeschaltet werden kann, vor dem Entleeren der Wasseranlage immer die Wasserpumpe am Panel ausschalten. Die Wasserpumpe läuft sonst, bis sie überhitzt oder die Batterie leer ist.



- ▷ Die Truma-Anlage und die Alde-Anlage (Heizung/Boiler) besitzen jeweils ein Sicherheits-/Ablassventil.

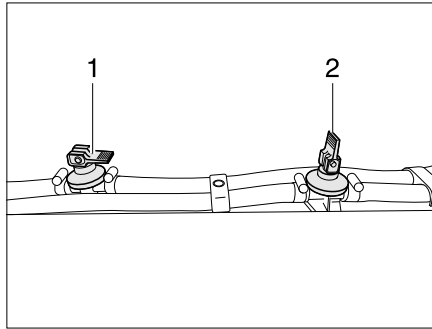


Bild 345 Ablasshahn

Wie folgt vorgehen, um die Wasseranlage ausreichend zu entleeren und zu belüften. So lassen sich Frostschäden und Ablagerungen vermeiden:

- Fahrzeug waagrecht stellen.
- Ggf. die Wasserpumpe am Panel ausschalten.
- 12-V-Versorgung am Panel ausschalten.
- Boiler außer Betrieb setzen (siehe Abschnitt 10.4).
- Alle Ablasshähne öffnen. Dazu den Kippschalter (im Bild 345,2) senkrecht stellen.
- Das Sicherheits-/Ablussventil öffnen. Dazu den Drehschalter um 180° bis zum Einrasten drehen. Der Druckknopf springt heraus. Der Boiler wird über den Entleerungsstutzen nach außen entleert (siehe Abschnitt 10.2.3).
- Bei Modellen mit Wasserablauf im Wassertank: Verschlussdeckel des Wassertanks abschrauben.
- Ablauf des Wassertanks öffnen (siehe Abschnitt 11.3.3).
- Bei Modellen mit Doppelboden: Abdeckkappe am Wasser-Ablaufstutzen abnehmen und Ablasshahn öffnen.
- Alle Wasserhähne öffnen und auf Mittelstellung stellen.
- Handbrause nach oben in Duschstellung hängen.
- Nach vollständiger Entleerung der Anlage ein paar Kilometer mit dem Fahrzeug fahren, damit das Restwasser aus dem Tank laufen kann.
- Die Druckpumpe noch ca. 1 Minute laufen lassen, um diese zu trocknen.
- Den Abwassertank entleeren. Umwelthinweise in diesem Kapitel beachten.
- Thetford-Kassette entleeren. Umwelthinweise in diesem Kapitel beachten.
- Wassertank reinigen und anschließend gründlich durchspülen.
- Schläuche und Leitungen mit Druckluft (max. 1,5 bar) ausblasen.
- Wasseranlage möglichst lange austrocknen lassen.
- Nach der Entleerung alle Wasserhähne in Mittelstellung geöffnet lassen.
- Alle Ablasshähne geöffnet lassen.

11

Sanitäre Einrichtung

11.7 Toilettenraum



- ▷ Keine Lasten in der Duschwanne transportieren. Die Duschwanne oder andere Einrichtungsgegenstände des Toilettenraums können beschädigt werden.



- ▷ Zum Lüften während oder nach dem Duschen und zum Trocknen nasser Kleidung die Toilettenraumtür schließen und das Fenster oder die Dachhaube des Toilettenraums öffnen. Die Luft kann dann besser zirkulieren.
- ▷ Den Duschvorhang beim Duschen ganz schließen, damit kein Wasser zwischen Waschraumwand und Duschwanne eindringen kann.
- ▷ Nach dem Duschen Seifenreste von der Duschwanne abspülen, sonst können mit der Zeit Risse in der Duschwanne auftreten.
- ▷ Dusche nach der Benutzung trockenwischen, sonst kann sich Feuchtigkeit ansetzen.
- ▷ Weitere Informationen zum Reinigen des Toilettenraums dem Abschnitt 12.2 entnehmen.

11.7.1 Vario-Toilette



- ▷ Das Innenteil der Toiletten-Eingangstür nur bei geschlossener Toiletten-Eingangstür herausdrehen.



- ▷ Je nach Modell ist die Vario-Toilette spiegelbildlich zur hier dargestellten eingebaut. Der Umbau erfolgt dann ebenfalls spiegelbildlich zu dargestellten Vario-Toilette.

Je nach Modell ist im Fahrzeug eine Vario-Toilette eingebaut. Die Vario-Toilette kann mit wenigen Handgriffen so verändert werden, dass zum Duschen eine in sich geschlossene Kabine zur Verfügung steht. Der Toilettenbereich ist somit vor Spritzwasser geschützt.

Umbau zur Duschkabine

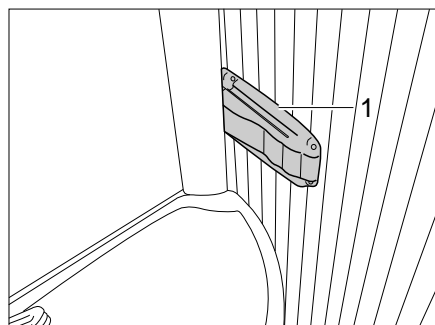


Bild 346 Vario-Toilette, Arretierung der Duschwand

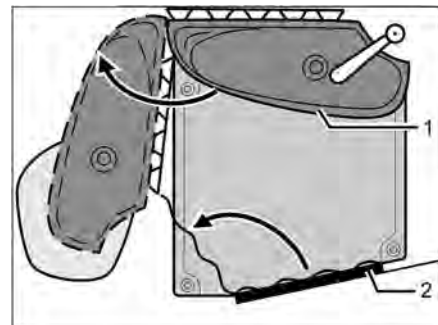


Bild 347 Vario-Toilette

- Arretierung (Bild 346,1) rechts am Waschbeckenrand eindrücken und am Waschbecken leicht ziehen. Das Waschbecken bewegt sich mit der Rückwand nach vorn.
- Waschbecken mit Rückwand (Bild 347,1) in Pfeilrichtung drehen.
- Den Toilettenraum betreten und die Toiletten-Eingangstür (Bild 347,2) von innen schließen und verriegeln.

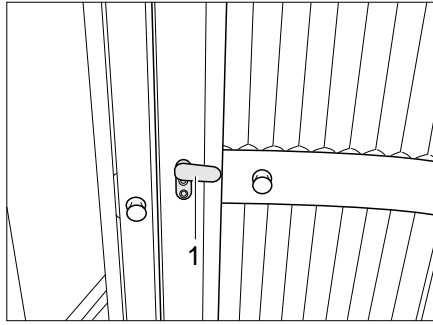


Bild 348 Vario-Toilette, Toiletten-Eingangstür

- Den Riegel (Bild 348,1) an der Toiletten-Eingangstür senkrecht stellen und das Innenteil der Toiletten-Eingangstür ausklappen.
- Das Innenteil der Toiletten-Eingangstür in Pfeilrichtung drehen und gegen die Rückwand des Waschbeckens drücken.

Der Duschaum ist vollständig aufgebaut und kann benutzt werden.

Umbau zum Toilettenraum

- Das Innenteil zur Toiletten-Eingangstür drehen und zum Schließen den Riegel (Bild 348,1) waagrecht stellen.
- Waschbecken mit Rückwand in Ausgangsstellung drehen und arretieren.

11.8 Toilette



- ▷ Fäkalientank (Kassette) entleeren, wenn Frostgefahr herrscht und das Fahrzeug nicht beheizt ist.
- ▷ Nicht auf den Toiletten-Deckel setzen. Der Deckel ist für das Gewicht von Personen nicht ausgelegt und kann brechen.
- ▷ Für die Toilette eine geeignete Chemikalie verwenden. Die Entlüftung beseitigt lediglich den Geruch, nicht jedoch Keime und Gase. Keime und Gase greifen die Dichtgummis an.
- ▷ Toiletten-Kassette oder Fäkalientank nie zu voll werden lassen. Toiletten-Kassette oder den Fäkalientank vor Erreichen des kritischen Bereichs entleeren.



- ▷ Weitere Informationen der separaten Bedienungsanleitung des Herstellers entnehmen.



- ▷ Fäkalientank (Kassette) nur an speziell dafür ausgewiesenen Entsorgungsstationen auf Campingplätzen oder Stellplätzen entleeren.

11.8.1 Schwenkbare Toilette (Thetford)



- ▷ Die schwenkbare Toilette ist für eine maximale Belastung von 100 kg ausgelegt.

Die Spülung der Thetford-Toilette erfolgt direkt über das Wassersystem des Fahrzeugs.

Falls erforderlich, kann die Toilettenschüssel in die gewünschte Position gedreht werden.

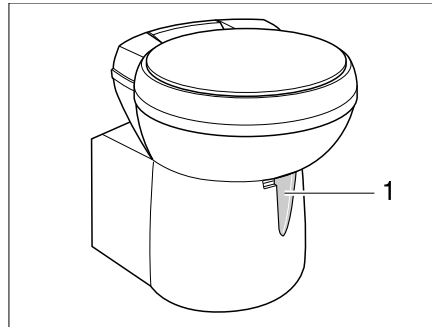


Bild 349 Thetford-Toilettenschüssel, schwenkbar

Die Bedieneinheit befindet sich in der Nähe der Toilettenschüssel.

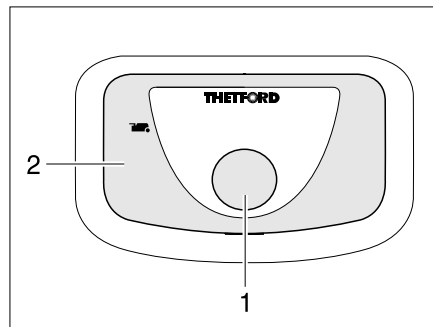


Bild 350 Spülknopf/Kontroll-Leuchte Thetford-Toilette

- Spülen:**
- Vor dem Spülen den Schieber der Thetford-Toilette öffnen. Dazu den Schieberhebel (Bild 349,1) entgegen dem Uhrzeigersinn schieben.
 - Zum Spülen den blauen Spülknopf (Bild 350,1) drücken.
 - Nach dem Spülen den Schieber schließen. Dazu den Schieberhebel im Uhrzeigersinn schieben.

Die Kontroll-Leuchte (Bild 350,2) leuchtet, wenn die Thetford-Kassette entleert werden muss.

- Wassertank entleeren:**
- Den Schieber öffnen. Dazu den Schieberhebel entgegen dem Uhrzeigersinn schieben.
 - Die Spültaste so lange drücken, bis kein Wasser mehr ins Becken fließt.
 - Den Schieber wieder schließen. Dazu den Schieberhebel im Uhrzeigersinn schieben.
 - Die Thetford-Kassette entleeren.

Thetford-Kassette entleeren:

- Den Schieberhebel (Bild 350,1) im Uhrzeigersinn schieben. Der Schieber wird geschlossen. Zum Entleeren **muss** in der Thetford-Toilette der Schieber geschlossen sein.
- Thetford-Kassette entnehmen und entleeren, wie in den Abschnitten 11.8.3 und 11.8.4 beschrieben.

11.8.2 Toilette mit fester Bank

Die Spülung der Toilette erfolgt über das Wassersystem des Fahrzeugs.

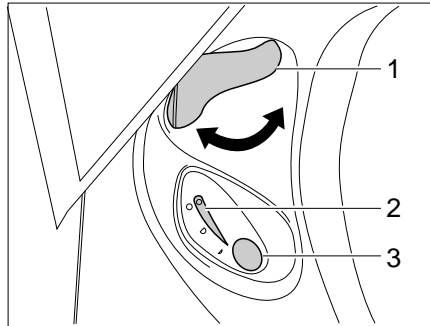


Bild 351 Bedieneinheit Thetford-Toilette

Spülen:

- Vor dem Spülen den Schieber der Thetford-Toilette öffnen. Dazu den Schieberhebel (Bild 351,1) entgegen dem Uhrzeigersinn drehen.
- Zum Spülen den blauen Spülknopf (Bild 351,3) drücken.
- Nach dem Spülen den Schieber schließen. Dazu den Schieberhebel (Bild 351,1) im Uhrzeigersinn drehen.

Die Kontroll-Leuchte (Bild 351,2) leuchtet, wenn die Thetford-Kassette entleert werden muss.

Entleeren:

- Den Schieberhebel (Bild 351,1) im Uhrzeigersinn drehen. Der Schieber wird geschlossen. Zum Entleeren **muss** in der Thetford-Toilette der Schieber geschlossen sein.
- Thetford-Kassette entnehmen und entleeren, wie in den Abschnitten 11.8.3 und 11.8.4 beschrieben.

11.8.3 Kassette entnehmen



- ▷ Der Fäkalientank (Kassette) lässt sich nur entnehmen, wenn der Schieber geschlossen ist.

Der Fäkalientank (Kassette) ist über eine spezielle Serviceklappe außen am Fahrzeug zugänglich.

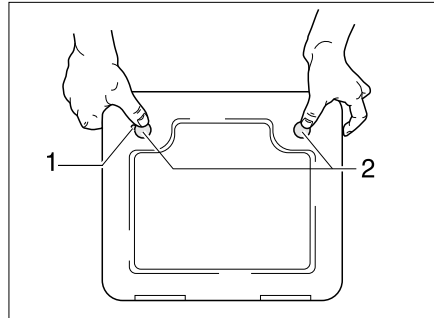


Bild 352 Klappe für die Toiletten-Kassette

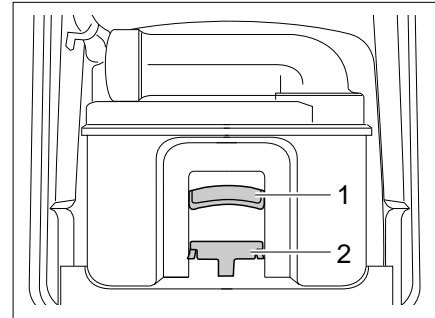


Bild 353 Thetford-Kassette

- Die Klappe für die Kassette außen am Fahrzeug öffnen. Dazu den Schlüssel in den Schließzylinder des Druckschlösses (Bild 352,1) stecken und eine viertel Umdrehung drehen.
- Schlüssel abziehen.
- Beide Druckschlösser (Bild 352,2) gleichzeitig mit dem Daumen drücken und die Klappe für die Kassette öffnen.
- Haltebügel (Bild 353,2) nach vorn ziehen um die Toiletten-Kassette zu entriegeln und Kassette am Griff (Bild 353,1) herausziehen.

11.8.4 Kassette entleeren



Bild 354 Thetford-Kassette entleeren

- Kassette zu einer Entleerungsstelle bringen, die dafür vorgesehen ist. Dabei den Entleerungsstutzen nach oben richten.
- Ggf. Entleerungsstutzen nach oben drehen.
- Den Verschlussdeckel des Entleerungsstutzens entfernen.
- Kassette mit dem Entleerungsstutzen nach unten richten.
- Bei Thetford-Kassetten: Belüftungsknopf mit dem Daumen betätigen. Kassette entleert sich.
- Entleerungsstutzen mit dem Verschlussdeckel verschließen.
- Ggf. Entleerungsstutzen zurückdrehen.
- Kassette an ihren Platz zurückschieben.

Sanitäre Einrichtung

- Darauf achten, dass die Kassette durch den Haltebügel gesichert ist.
- Klappe für die Kassette verschließen.

11.8.5 Kassette der Zerhackertoilette entleeren



- ▷ Fäkalientank (Kassette) nur an speziell dafür ausgewiesenen Entsorgungsstationen auf Campingplätzen oder Stellplätzen entleeren.

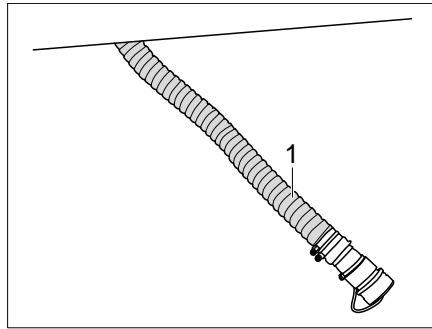


Bild 355 Kassette Zerhackertoilette entleeren

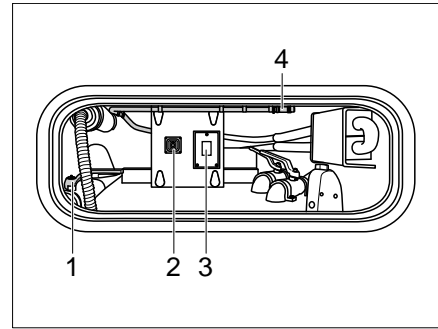


Bild 356 Kassette Zerhackertoilette spülen (Ansicht in Staukasten)

Kassette entleeren

- Entleerungsschlauch (Bild 355,1) unter dem Fahrzeug aushängen und in die Entsorgungsstation leiten.
- Entleerungshahn (Bild 356,1) öffnen.
- Schalter (Bild 356,3) drücken.
Der Absperrschieber für die Entleerung unter dem Boden öffnet sich.
- Schalter (Bild 356,2) für die Entleerungspumpe betätigen.

Kassette spülen

- Entleerungsschlauch (Bild 355,1) in der Entsorgungsstation lassen.
- Schlauch zur Tankreinigung (Bild 356,4) im Staukasten aushängen und an einen Wasseranschluss anschließen.
- Kassette spülen.
- Nach der Spülung Wasseranschluss abnehmen und Schlauch zur Tankreinigung (Bild 356,4) verstauen.
- Entleerungshahn (Bild 356,1) schließen.
- Entleerungsschlauch (Bild 355,1) unter dem Fahrzeug verstauen.

Kapitelübersicht

In diesem Kapitel finden Sie Hinweise zur Pflege des Fahrzeugs.

Die Hinweise betreffen im Einzelnen:

- das Äußere des Fahrzeugs
- den Innenraum
- die Wasseranlage
- den Dunstabzug
- die Toiletten
- den Winterbetrieb

Am Ende des Kapitels finden Sie Checklisten mit Maßnahmen, die Sie ausführen müssen, wenn Sie das Fahrzeug längere Zeit nicht benutzen.

Die Checklisten betreffen im Einzelnen:

- die vorübergehende Stilllegung
- die Stilllegung im Winter
- die Inbetriebnahme nach einer Stilllegung

12.1 Äußere Pflege

12.1.1 Waschen mit Hochdruckreiniger



- ▷ Reifen nicht mit Hochdruckreiniger reinigen. Die Reifen können beschädigt werden.
- ▷ **Außenapplikationen (Dekofolien) nicht direkt mit dem Hochdruckreiniger besprühen. Die Außenapplikationen könnten sich ablösen.**

Vor dem Waschen des Fahrzeugs mit einem Hochdruckreiniger die Betriebsanleitung des Hochdruckreinigers beachten.

Beim Waschen mit der Rundstrahldüse zwischen dem Fahrzeug und der Reinigungsdüse einen Mindestabstand von ca. 700 mm einhalten.

Beachten, dass der Wasserstrahl mit Druck aus der Reinigungsdüse kommt. Durch falsche Handhabung des Hochdruckreinigers kann es zu Beschädigungen am Fahrzeug kommen. Die Wassertemperatur darf 60 °C nicht übersteigen. Den Wasserstrahl während des gesamten Waschvorgangs bewegen. Den Wasserstrahl nicht direkt auf Türspalte, elektrische Anbauteile, Steckverbinder, Dichtungen, Lüftungsgitter oder Dachhauben richten. Das Fahrzeug kann beschädigt werden oder Wasser kann in den Innenraum eindringen.

12.1.2 Fahrzeug waschen



- ▷ Das Fahrzeug nie in Waschstraßen reinigen lassen. In die Kühlschrankkiemen, die Abgaskamine, die Entlüftungen der Dunstabzugshauben oder in die Zwangslüftungen kann Wasser eindringen. Das Fahrzeug kann beschädigt werden.
- Das Fahrzeug nur auf einem Waschplatz reinigen, der zum Waschen von Fahrzeugen vorgesehen ist.
Direkte Sonneneinstrahlung vermeiden. Umweltschutzmaßnahmen beachten.
- Außenapplikationen und Anbauteile aus Kunststoff nur mit reichlich warmem Wasser, Geschirrspülmittel und einem weichen Tuch säubern.
- Fahrzeug mit möglichst viel Wasser, einem sauberen Schwamm oder einer weichen Bürste abwaschen. Bei hartnäckigem Schmutz dem Wasser Geschirrspülmittel zugeben.
- Lackierte Außenwände können zusätzlich mit einem Caravanreiniger gereinigt werden.

- Oberflächen aus glasfaserverstärktem Kunststoff (GFK) nur mit milden Reinigern reinigen. Reinigungsmittel und Polituren für GFK Oberflächen sind im Fachhandel erhältlich.
- Anbauteile aus glasfaserverstärktem Kunststoff (GfK) regelmäßig mit einem Poliermittel nachbehandeln. Damit wird eine Vergilbung der GfK-Anbauteile vermieden, und die Versiegelung der Oberfläche bleibt erhalten.
- Gummidichtungen an Türen und Stauraumklappen mit Talkum einreiben.
- Schließzylinder an Türen und Stauraumklappen mit Grafitstaub behandeln.

12.1.3 Fensterscheiben aus Acrylglas

Acrylglas-Fensterscheiben benötigen wegen ihrer Empfindlichkeit eine ganz besonders sorgfältige Behandlung.



- ▷ Acrylglas-Fensterscheiben niemals trocken abreiben, da Staubkörner die Oberfläche beschädigen.
- ▷ Acrylglas-Fensterscheiben nur mit reichlich warmem Wasser, etwas Geschirrspülmittel und einem weichen Tuch säubern.
- ▷ Keinesfalls Glasreiniger mit chemischen, scheuernden oder alkoholhaltigen Zusätzen verwenden. Eine vorzeitige Versprödung der Scheiben und anschließende Rissbildungen wären die Folgen.
- ▷ Reiniger, die im Karosseriebereich eingesetzt werden (z. B. Teer- oder Silikonentferner), nicht in Berührung mit Acrylglas bringen.
- ▷ Nicht in Waschstraßen fahren.
- ▷ An den Acrylglas-Fensterscheiben keine Aufkleber anbringen.
- ▷ Nach der Reinigung des Fahrzeugs Acrylglas-Fensterscheiben nochmals mit reichlich klarem Wasser spülen.
- ▷ Gummidichtungen mit Glycerin behandeln.



- ▷ Für die Reinigungsnachbehandlung eignet sich ein Acrylglas-Reiniger mit anti-statischer Wirkung. Kleine Kratzer können mit einer Acrylglas-Politur behandelt werden. Der Zubehörhandel bietet diese Mittel an.

12.1.4 Unterboden

Der Unterboden des Fahrzeugs ist teilweise mit alterungsbeständigem Unterbodenschutz beschichtet. Bei Beschädigungen den Unterbodenschutz sofort ausbessern. Flächen, die mit Unterbodenschutz bestrichen sind, nicht mit Sprühöl behandeln.



- ▷ Nur vom Hersteller freigegebene Produkte verwenden. Unsere autorisierten Handelspartner und Servicestellen beraten gerne.
- ▷ Bei Modellen mit GFK-verkleideten Unterböden nur Pflegeprodukte verwenden, die für das Material geeignet sind.

12.1.5 Abwassertank

Den Abwassertank nach jeder Benutzung des Fahrzeugs reinigen.

Reinigen:

- Abwassertank entleeren.
- Abwassertank gründlich mit Frischwasser durchspülen.
- Falls möglich, die Abwassersonden durch die Reinigungsöffnung von Hand reinigen.

12.1.6 Eintrittstufe

Wenn die Eintrittstufe geschmiert wird, können sich während der Fahrt grobe Schmutzteile festsetzen und somit die Funktion der Eintrittstufe stören oder die Eintrittstufe beschädigen.



- ▷ Die beweglichen Teile der Eintrittstufe nicht mit Fett schmieren oder ölen.

12.1.7 Isoliermatte Fahrerhaus (I-Modell)

Die Isoliermatte für das Fahrerhaus mit klarem, lauwarmem Wasser reinigen. Stärkere Verschmutzungen mit einem Lappen und etwas Spiritus beseitigen. Die gereinigte Stelle anschließend sofort mit lauwarmem Wasser nachspülen.

12.2 Innere Pflege

- ▷ Wenn es möglich ist, Flecken immer sofort behandeln.
- ▷ Acrylglas-Fensterscheiben benötigen wegen ihrer Empfindlichkeit eine ganz besonders sorgfältige Behandlung (siehe Abschnitt 12.1.3).
- ▷ Kunststoffteile im Toiletten- und Wohnraumbereich benötigen wegen ihrer Empfindlichkeit eine ganz besonders sorgfältige Behandlung. Keine Lösungsmittel oder alkoholhaltigen Reinigungsmittel sowie keine sandhaltigen Scheuermittel verwenden. Damit wird Versprödung und Rissbildung vorgebeugt.
- ▷ Keine ätzenden Mittel in die Abflussöffnungen geben. Kein kochendes Wasser in die Abflussöffnungen schütten. Ätzende Mittel oder kochendes Wasser beschädigen Abflussrohre und Siphons.
- ▷ Zum Reinigen der Toilette und der Wasseranlage sowie beim Entkalken der Wasseranlage keine Essigessenz verwenden. Essigessenz kann Dichtungen oder Teile der Anlage beschädigen. Zum Entkalken handelsübliche Entkalkungsmittel verwenden.
- ▷ Sparsam mit Wasser umgehen. Alle Wasserreste aufwischen.
- ▷ Teppiche und Polster regelmäßig mit einem geeigneten Bürstenaufsatz absaugen.



- ▷ Für Informationen über die Anwendung von Pflegemitteln stehen unsere Vertretungen und Servicestellen zur Verfügung.
- ▷ Anfärbungen durch Textilien sind von jeglichen Hersteller-Garantieansprüchen ausgenommen. Es handelt sich hierbei keineswegs um einen Mangel am Bezugsstoff, sondern um einen Fehler am Bekleidungstextil, der im Bekleidungshaus reklamiert werden muss.

- Möbelflächen, Möbelgriffe, Leuchten sowie sämtliche Kunststoffteile im Toiletten- und Wohnbereich mit Wasser und einem Woll-Lappen reinigen. Dem Wasser kann ein sanfter Reiniger zugegeben werden. Bei Bedarf Lackflächen mit Möbelpolitur pflegen.
- Polsterstoffe mit Polstertrockenschaum oder mit dem Schaum eines milden Waschmittels reinigen. Polsterstoffe nicht waschen, nur reinigen lassen. Polster vor Sonneneinstrahlung schützen, damit sie nicht ausbleichen.
- Bezüge aus Kunstleder mindestens ein mal die Woche mit einem saugfähigen Tuch oder Schwamm und mit einer Mischung aus Wasser und neutralem Seifenschaum säubern. Mit klarem Wasser nachwischen, dabei nicht zu viel Wasser verwenden.
Hartnäckige Flecken mit einem Gemisch aus Alkohol und Wasser (30 % Alkohol und 70 % Wasser) oder mit auf 10% verdünntem Ethanol (10 % Ethanol und 90 % Wasser) gereinigt und mit klarem Wasser nachbehandelt werden. Es können jedoch Spuren zurückbleiben.
Keine Lösungsmittelhaltigen oder scheuernden Produkte, sowie keinen unverdünnten Alkohol und/oder Aceton verwenden.
- Teflon-Bezüge mit einem saugfähigen Tuch oder Schwamm und mit einem milden, handelsüblichen Reinigungsmittel auf Wasserbasis säubern. Alternativ eine Mischung aus 2 EL Ammoniak mit 1 Liter Wasser verwenden.
Bei feuchten oder ölhaltigen Flecken die Verunreinigung niemals abreiben, sondern mit einem saugfähigen Tuch abtupfen. Dabei von außen nach innen vorgehen, um den Fleck nicht zu verteilen. Bei festen oder eingetrockneten Flecken die groben Anteile der Verunreinigung zuerst mit einem stumpfen Messer oder einem Spachtel entfernen bzw. mit einer weichen Bürste sanft abbürsten. Anschließend die Reste mit einem feuchten Tuch abtupfen.
- Gardinen und Stores in eine chemische Reinigung geben.
- Teppichboden bei Bedarf mit Teppichschaum reinigen und absaugen.
- PVC-Bodenbelag mit einem milden, seifenhaltigen Reinigungsmittel für PVC-Böden wischen. Teppichboden nicht auf den nassen PVC-Bodenbelag legen. Teppichboden und PVC-Bodenbelag können miteinander verkleben.
- Spülbecken und Gaskocher nie mit einem sandhaltigen Scheuermittel reinigen. Alles vermeiden, was Kratzer und Riefen verursachen könnte.
- Gaskocher nur feucht reinigen. Es darf kein Wasser in die Öffnungen am Gaskocher eindringen. Wasser kann den Gaskocher beschädigen.
- Insektenschutz an Türen, Fenstern und Dachhauben mit einer weichen Bürste abbürsten oder mit dem Bürstenaufsatz des Staubsaugers absaugen.
- Verdunklungsrollos mit einer weichen Bürste abbürsten oder mit dem Bürstenaufsatz des Staubsaugers absaugen. Fett oder hartnäckigen Schmutz mit einer 30 °C warmen Seifenlauge (Kernseife) entfernen.
- faltverdunklungen mit einer weichen Bürste abbürsten oder mit dem Bürstenaufsatz des Staubsaugers absaugen. Fett oder hartnäckigen Schmutz mit einer 30 °C warmen Seifenlauge (Kernseife) entfernen.
- Sicherheitsgurte können abgerollt mit einer warmen Seifenlauge gereinigt werden. Vor dem Aufrollen müssen die Sicherheitsgurte vollständig trocken sein.

12

Pflege

12.3 Wasseranlage

12.3.1 Wassertank reinigen

- Den Wassertank mit einem kunststoffverträglichen Reinigungsmittel aus dem Fachhandel reinigen. Die Angaben des Herstellers beachten.

12.3.2 Wasserleitungen reinigen



- ▷ Nur geeignete Reinigungsmittel aus dem Fachhandel verwenden.



- ▷ Auslaufendes Gemisch aus Wasser und Reinigungsmittel auffangen und fachgerecht entsorgen.

- Wasseranlage entleeren.
- Alle Ablassöffnungen und Ablasshähne schließen.
- Gemisch aus Wasser und Reinigungsmittel in den Wassertank füllen. Dabei die Herstellerangaben für das Mischungsverhältnis einhalten.
- Die Ablasshähne einzeln öffnen.
- Die Ablasshähne so lange geöffnet lassen, bis das Gemisch aus Wasser und Reinigungsmittel den jeweiligen Auslauf erreicht hat.
- Die Ablasshähne wieder schließen.
- Alle Wasserhähne auf "Warm" stellen und öffnen.
- Wasserhähne so lange geöffnet lassen, bis das Gemisch aus Wasser und Reinigungsmittel den Auslauf erreicht hat.
- Alle Wasserhähne auf "Kalt" stellen und öffnen.
- Wasserhähne so lange geöffnet lassen, bis das Gemisch aus Wasser und Reinigungsmittel den Auslauf erreicht hat.
- Alle Wasserhähne schließen.
- Toilettenspülung mehrmals betätigen.
- Das Reinigungsmittel entsprechend den Herstellerangaben einwirken lassen.
- Wasseranlage entleeren. Dabei das Gemisch aus Wasser und Reinigungsmittel auffangen und fachgerecht entsorgen.
- Zum Spülen die gesamte Wasseranlage mehrmals mit Trinkwasser befüllen und wieder entleeren.

12

Pflege

12.3.3 Wasseranlage desinfizieren



▷ Nur geeignete Desinfektionsmittel aus dem Fachhandel verwenden.



▷ Auslaufendes Gemisch aus Wasser und Desinfektionsmittel auffangen und fachgerecht entsorgen.

- Wasseranlage entleeren.
- Alle Ablassöffnungen und Ablasshähne schließen.
- Gemisch aus Wasser und Desinfektionsmittel in den Wassertank füllen. Dabei die Herstellerangaben für das Mischungsverhältnis einhalten.
- Die Ablasshähne einzeln öffnen.
- Die Ablasshähne so lange geöffnet lassen, bis das Gemisch aus Wasser und Desinfektionsmittel den jeweiligen Auslauf erreicht hat.
- Die Ablasshähne wieder schließen.
- Alle Wasserhähne auf "Warm" stellen und öffnen.
- Wasserhähne so lange geöffnet lassen, bis das Gemisch aus Wasser und Desinfektionsmittel den Auslauf erreicht hat.
- Alle Wasserhähne auf "Kalt" stellen und öffnen.
- Wasserhähne so lange geöffnet lassen, bis das Gemisch aus Wasser und Desinfektionsmittel den Auslauf erreicht hat.
- Alle Wasserhähne schließen.
- Toilettenspülung mehrmals betätigen.
- Das Desinfektionsmittel entsprechend den Herstellerangaben einwirken lassen.
- Wasseranlage entleeren. Dabei das Gemisch aus Wasser und Desinfektionsmittel auffangen und fachgerecht entsorgen.
- Zum Spülen die gesamte Wasseranlage mehrmals mit Trinkwasser befüllen und wieder entleeren.

12.4 Dunstabzug



▶ Vor Arbeiten am Gerät die Stromversorgung abschalten.

Den Fettfilter des Dunstabzugs hin und wieder reinigen. Wie oft eine Reinigung nötig ist, hängt davon ab, wie oft der Dunstabzug benutzt wird. Den Filter nicht erst reinigen, wenn die Leistung des Dunstabzugs merklich nachlässt.

Fettfilter reinigen:

- Ggf. die untere Abdeckung entfernen.
- Den Filter entfernen.
- Den Filter mit warmem Wasser und etwas Spülmittel auswaschen.
- Den Filter vollständig trocknen lassen und wieder einsetzen.
- Ggf. die Abdeckung wieder anbringen und mit den zwei Schrauben sichern.

Kohlefilter tauschen:

- Die untere und die mittlere Abdeckung entfernen.
- Den alten Kohlefilter entfernen.
- Den neuen Kohlefilter einsetzen.
- Die Abdeckungen wieder anbringen und mit den zwei Schrauben sichern.

12.5 Wasch-/Spülbecken

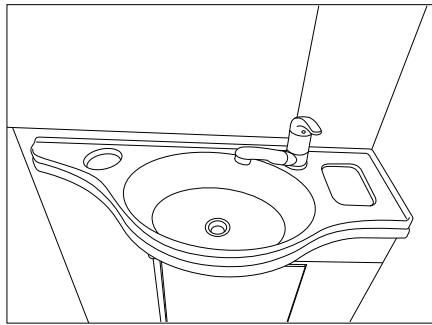


Bild 357 Waschbecken (Variante 1)

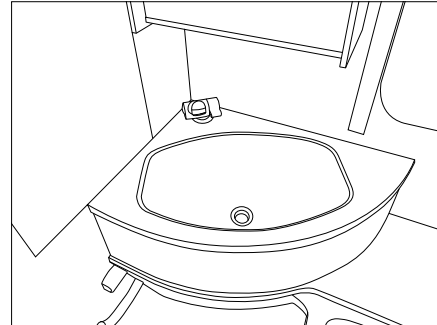


Bild 358 Waschbecken (Variante 2)

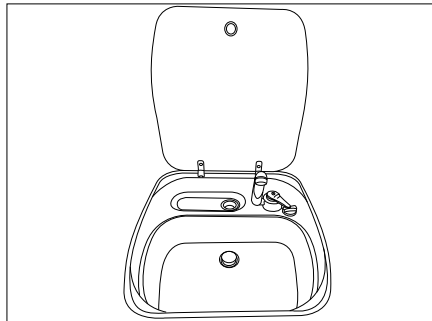


Bild 359 Spülbecken

12.5.1 Wasch-/Spülbecken aus Edelstahl



- ▷ Keine Bleichmittel, Produkte die Chlorid oder Salzsäure enthalten, Backpulver oder Silberputzmittel zur Reinigung verwenden.
- ▷ Keine Scheuermilch und grobe Schwämme verwenden.



- ▷ Vor dem Reinigen an einer unauffälligen Stelle testen, ob das verwendete Reinigungsprodukt die Oberfläche nicht beschädigt.
- ▷ Nach dem Reinigen der Oberflächen gründlich trocken wischen um Kalkspuren zu vermeiden.
- ▷ Bei gebürsteten Edelstahloberflächen in Richtung des Schiffs wischen.
- Wasch-/Spülbecken mindestens 2 mal jährlich mit einem handelsüblichen Edelstahlreiniger reinigen und behandeln.
- Wasch-/Spülbecken nach Benutzung ausspülen und mit Haushaltstüchern trocknen.

Hartnäckige Verschmutzungen entfernen:

- Wasch-/Spülbecken mit einem gewöhnlichen Haushaltsschwamm und Reinigungsmilch reinigen.
- Wasch-/Spülbecken ausspülen und mit Haushaltstüchern trocknen.

Fettige und ölige Rückstände entfernen:

- Küchentuch in etwas Spiritus tränken und das Wasch-/Spülbecken ausreiben.
- Wasch-/Spülbecken ausspülen und mit Haushaltstüchern trocknen.

Fingerabdrücke entfernen:

- Wasch-/Spülbecken mit einer Spülmittellösung und einem Reinigungstuch aus Leder reinigen.
- Wasch-/Spülbecken ausspülen und mit Haushaltstüchern trocknen.

12.5.2 Wasch-/Spülbecken aus Kunststoff



- ▷ Keine Scheuermilch/Scheuerpulver und grobe Schwämme verwenden.



- ▷ Vor dem Reinigen an einer unauffälligen Stelle testen, ob das verwendete Reinigungsprodukt die Oberfläche nicht beschädigt.
- ▷ Nach dem Reinigen der Oberflächen gründlich trocken wischen um Kalkspuren zu vermeiden.

Normalen Verschmutzungen entfernen:

- Wasch-/Spülbecken mit handelsüblichem Spülmittel oder nichtscheuerndem Haushaltsreiniger reinigen.

Hartnäckige Verschmutzungen entfernen:

- Flecken- oder Spülmaschinensalz mit einem feuchten Schwamm einreiben und einige Stunden einwirken lassen.
- Salz entfernen und Becken mit einem lebensmittelechten Kunststoffreiniger reinigen.
- Wasch-/Spülbecken ausspülen.

Kalkablagerungen entfernen:

- Wasch-/Spülbecken mit Essig oder Kalkentferner reinigen.
- Wasch-/Spülbecken ausspülen.

12 Pflege

12.6 Toiletten

Wenn die Toilette über einen längeren Zeitraum nicht benutzt wird, z. B. bei einer Stilllegung über den Winter, muss die Toilette gereinigt und vollständig entleert werden.

12.6.1 Toilette mit eigenem Wassertank

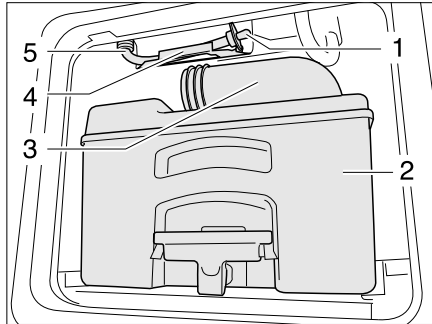


Bild 360 Ablaufschlauch Wassertank Toilette

Tank entleeren:

- Spülknopf drücken, um das Bedienfeld zu aktivieren.
- Den Schieber öffnen und Spülung so lange betätigen, bis kein Wasser mehr fließt.
- Den Schieber schließen.
- Kassette (Bild 360,2) an einer dafür zugelassenen Entsorgungsstelle entleeren und reinigen.
- Den Entleerungsstutzen (Bild 360,3) offen lassen.
- Ablaufschlauch (Bild 360,5) aus der Halterung (Bild 360,4) nehmen.
- Ausreichend großes Gefäß unter den Ablaufschlauch stellen.
- Den Ablaufstößel (Bild 360,1) entfernen und Restwasser ausfließen lassen.
- Wenn kein Wasser mehr fließt, den Ablaufstößel in den Ablaufschlauch stecken.
- Ablaufschlauch in die Halterung zurücklegen.

12.7 Winterpflege

Auftausalz schadet dem Unterboden und den Teilen, die Spritzwasser ausgesetzt sind. Wir empfehlen, im Winter das Fahrzeug häufiger zu waschen. Besonders beansprucht werden mechanische und oberflächenbehandelte Teile und die Fahrzeug-Unterseite, die deshalb gründlich zu reinigen sind.



- ▷ Bei Frostgefahr die Heizung immer mit mindestens 15 °C betreiben. Umluftgebläse (falls vorhanden) auf Automatik stellen. Bei extremen Außentemperaturen außerdem Möbelklappen und Möbeltüren leicht öffnen. Die einströmende Warmluft kann einem Einfrieren, z. B. von Wasserleitungen, und der Bildung von Kondenswasser in den Stauräumen entgegenwirken.
- ▷ Bei Frostgefahr zusätzlich an der Fahrzeug-Außenseite die Fenster mit Winterisoliermatten abdecken.

12

Pflege

12.7.1 Vorbereitungen

- Fahrzeug auf Lack- und Rostschäden prüfen. Schäden ggf. ausbessern.
- Sicherstellen, dass kein Wasser in die Bodenzwangsentlüftungen und in die Heizung eindringen kann.
- Die Metallteile des Unterbodens mit einem Schutzmittel auf Wachsbasis vor Rost schützen.
- Lackierte Außenflächen mit geeignetem Mittel konservieren.

12.7.2 Winterbetrieb

Im Winterbetrieb entsteht durch das Bewohnen des Fahrzeugs bei niedrigen Temperaturen Kondenswasser. Um eine gute Raumluftqualität zu gewährleisten und Schäden am Fahrzeug durch Kondenswasser zu vermeiden, ist eine ausreichende Belüftung sehr wichtig.

- In der Aufheizphase des Fahrzeugs die Heizung auf höchste Stellung bringen und Dachstauschränke, Gardinen sowie Rollos öffnen. Dadurch wird eine optimale Be- und Entlüftung erreicht.
- Morgens alle Polster hochnehmen, die Staukästen belüften und feuchte Stellen trocknen.



- ▷ Sollte sich trotzdem irgendwo Kondenswasser bilden, einfach abwischen.

12.7.3 Nach Abschluss der Wintersaison

- Gründliche Unterboden- und Motorenwäsche durchführen. Dadurch werden korrosionsfördernde Auftaumittel (Salze, Laugenreste) entfernt.
- Außenreinigung durchführen und Bleche mit handelsüblichem Autowachs konservieren.

12.8 Stilllegung

12.8.1 Vorübergehende Stilllegung



- ▶ Nach einer längeren Standzeit (ca. 10 Monate) die Bremsanlage und die Gasanlage von einer autorisierten Fachwerkstatt prüfen lassen.
- ▶ Beachten, dass Wasser schon nach kurzer Zeit ungenießbar wird.
- ▶ Kabelschäden durch Tiere können zum Kurzschluss führen. Brandgefahr!



Tiere (insbesondere Mäuse) können im Wageninneren erhebliche Schäden anrichten. Das gilt vor allem dann, wenn die Tiere im abgestellten Fahrzeug ungestört gewähren können.

Die Tiere können in einem unbeobachteten Moment ins Fahrzeug gelangen und sich dort verstecken.


Um Schäden durch eingedrungene Tiere zu vermeiden oder in Grenzen zu halten, das Fahrzeug regelmäßig auf Schäden oder entsprechende Spuren untersuchen. Dies sollte insbesondere ca. 24 Stunden nach dem Abstellen des Fahrzeugs erfolgen.

Wenn Spuren von Tieren erkennbar sind, mit Ihrem autorisierten Handelspartner oder der Servicestelle Kontakt aufnehmen. Wenn Kabelschäden entstanden sind, können diese Schäden einen Kurzschluss auslösen. Das Fahrzeug kann in Brand geraten.

Vor Stilllegung Checkliste durcharbeiten:

	Tätigkeiten	erledigt
Basisfahrzeug	Kraftstofftank vollständig befüllen. Dadurch können Korrosionsschäden an der Tankanlage verhindert werden	
	Fahrzeug aufbocken, so dass die Räder entlastet sind, oder Fahrzeug alle 4 Wochen bewegen. Dadurch werden Druckstellen an Reifen und Radlagern verhindert	
	Die Reifen vor direkter Sonneneinstrahlung schützen. Gefahr von Rissbildung!	
	Reifen bis zum empfohlenen Höchstdruck aufpumpen	
	Reserverad bzw. Reifen-Pannenset überprüfen	
	Am Unterboden immer für genügend Luftzirkulation sorgen	
	 ▷ Feuchtigkeit oder Sauerstoffmangel, z. B. durch Abdeckung mit Kunststoff-Folien, können am Unterboden optische Unregelmäßigkeiten verursachen.	
Zusätzlich die Hinweise in der Betriebsanleitung für das Basisfahrzeug beachten		
Aufbau	Alle Kamine mit den passenden Abdeckkappen verschließen und alle weiteren Öffnungen (bis auf Zwangslüftungen) abdichten. So wird das Eindringen von Tieren (z. B. Mäusen) verhindert	
	Um die Bildung von Kondenswasser und in der Folge Schimmelbildung zu vermeiden, den Innenraum, alle von außen zugänglichen Stauräume und den Stellplatz (z. B. Garage) alle 3 Wochen lüften	
Innenraum	Polster zur Lüftung aufstellen und abdecken	
	Kühlschrank reinigen	
	Kühlschranktür und Frosterfach leicht geöffnet lassen	
	Nach Spuren von eingedrungenen Tieren suchen	
	Flachbildschirm vom Netz trennen und ggf. aus dem Fahrzeug entfernen	
Gasanlage	Haupt-Absperrventil an der Gasflasche schließen	
	Alle Gasabsperrventile schließen	
	Gasflaschen immer aus dem Gaskasten herausnehmen, auch wenn sie leer sind	
Elektrische Anlage	Wohnraumbatterie und Starterbatterie voll laden	
	 ▷ Vor einer vorübergehenden Stilllegung die Batterie mindestens 24 Stunden laden.	
	Wohnraumbatterie vom 12-V-Bordnetz trennen	

Wasseranlage

Tätigkeiten	erledigt
Gesamte Wasseranlage entleeren. Die Wasserhähne in Mittelstellung geöffnet lassen. Sicherheits-/Ablassventil (wenn vorhanden) und alle Ablasshähne geöffnet lassen. Hinweise in Kapitel 11 beachten.	
Sicherheits-/Ablassventil am Elektroblock ausschalten. Die Batterie wird sonst zu schnell entladen	
 ▷ Wenn das Sicherheits-/Ablassventil abgeschaltet ist, dann ist die Wasseranlage nicht mehr vor Frost geschützt.	
Wasserfilter bei Druckwasserpumpe öffnen und Wasser entleeren (siehe Kapitel 13.4.4)	

12.8.2 Stilllegung über Winter

Ergänzende Maßnahmen sind bei einer Stilllegung über Winter notwendig:

Basisfahrzeug

Tätigkeiten	erledigt
Karosserie und Unterboden gründlich reinigen und mit Heißwachs einsprühen oder mit Lackpflegemittel konservieren	
Kraftstofftank mit Winterdiesel befüllen	
Frostschutz im Kühlwasser prüfen	
Lackschäden ausbessern	
Reifen bis zum empfohlenen Höchstdruck aufpumpen	

Aufbau

Zwangslüftungen offen halten	
Angebaute Hubstützen reinigen und schmieren	
Alle Tür- und Klappenscharniere reinigen und schmieren	
Verriegelungen mit Öl oder Glycerin einpinseln	
Alle Dichtgummis mit Talkum einpinseln	
Schließzylinder mit Grafitstaub behandeln	

Innenraum

Luftentfeuchter aufstellen	
Polster aus dem Fahrzeug entfernen und trocken lagern	
Innenraum in regelmäßigen Abständen lüften	
Alle Schränke und Staufächer leeren und Klappen, Türen und Schubladen öffnen	
Innenraum gründlich reinigen	
Bei Frostgefahr den Flachbildschirm aus dem Fahrzeug entfernen	

Elektrische Anlage

Starterbatterie und Wohnraumbatterie ausbauen und frostfrei lagern (siehe Kapitel 9)	
--	--

Wasseranlage


Wasseranlage mit besonderen Reinigungsmitteln aus dem Fachhandel reinigen	
Wasserfilter der Druckwasserpumpe entleeren (siehe auch Kapitel 13.4.4)	

Gesamtfahrzeug

Abdeckplanen so auflegen, dass die Belüftungsöffnungen nicht verdeckt werden, oder luftdurchlässige Planen verwenden	
--	--

12.8.3 Inbetriebnahme des Fahrzeugs nach vorübergehender Stilllegung oder nach Stilllegung über Winter

Vor Inbetriebnahme Checkliste durcharbeiten:

	Tätigkeiten	erledigt
Basisfahrzeug	Reifendruck prüfen	
	Reifendruck und Beschaffenheit des Ersatzrads prüfen bzw. Reifen-Pannenset überprüfen	
Aufbau	Drehlager der Eintrittstufe säubern	
	Funktion der angebauten Hubstützen prüfen	
	Funktion der Türen, Fenster und Dachhauben prüfen	
	Funktion aller Außenschlösser prüfen	
	Abdeckung vom Abgaskamin der Heizung abnehmen (wenn vorhanden)	
	Winterabdeckung von Kühlschrankskriemen entfernen (wenn vorhanden)	
Gasanlage	Gasflaschen in den Gaskasten stellen, festzurren und an Gasdruckregler anschließen	
Elektrische Anlage	230-V-Versorgung über Außensteckdose anschließen	
	Wohnraumbatterie und Starterbatterie voll laden	
	 ▷ Batterie nach der Stilllegung mindestens 24 Stunden laden.	
	Wohnraumbatterie mit dem 12-V-Bordnetz verbinden (siehe Kapitel 9)	
	Funktion der elektrischen Anlage, z. B. Innenleuchte, Steckdosen und elektrische Geräte, prüfen	
Wasseranlage	Wasserleitungen und Wassertank desinfizieren	
	Funktion des Bedienhebels für Abwassertank prüfen	
	Sicherheits-/Ablassventil, Ablasshähne und Wasserhähne schließen	
	Dichtheit des Sicherheits-/Ablassventils, der Wasserhähne, Ablasshähne und Wasserverteiler prüfen	
Einbaugeräte	Funktion des Kühlschranks prüfen	
	Heizungsflüssigkeit der Warmwasser-Heizung alle 2 Jahre wechseln	
	Funktion der Heizung/des Boilers prüfen	
	Funktion des Gaskochers prüfen	
	Funktion der Klimaanlage prüfen	

Kapitelübersicht

In diesem Kapitel finden Sie Hinweise zu amtlichen Prüfungen sowie zu Inspektions- und Wartungsarbeiten am Fahrzeug.

Die Wartungshinweise betreffen im Einzelnen:

- die Warmwasser-Heizung Alde
- die Standheizung
- die Klimaanlage
- den Wechsel von Glühlampen und Leuchtstoffröhren
- die AL-KO Hinterachse

Am Ende des Kapitels finden Sie wichtige Hinweise zur Ersatzteilbeschaffung.

13.1 Amtliche Prüfungen

An Fahrzeugen, die in der Bundesrepublik Deutschland zugelassen sind, muss gemäß § 29 StVZO regelmäßig eine amtliche Hauptuntersuchung (HU) ("TÜV", "DEKRA") durchgeführt werden (siehe unten stehende Tabelle).

Diese Untersuchung schließt eine Abgasuntersuchung ein.

Für andere Länder gelten die dort gültigen Bestimmungen.

Alle 2 Jahre muss eine autorisierte Fachwerkstatt die Gasanlage prüfen. Dies gilt auch für nicht angemeldete Fahrzeuge. Änderungen an der Gasanlage müssen sofort von einer autorisierten Fachwerkstatt geprüft werden. Die autorisierte Fachwerkstatt bescheinigt die Prüfung und den ordnungsgemäßen Zustand in einer Gas-Prüfbescheinigung. Die Gasprüfplakette wird am Heck des Fahrzeugs in der Nähe des Kennzeichens angebracht.



► Den Gasdruckregler nach spätestens 10 Jahren ersetzen.

Prüffristen

	Motor	technisch zul. Gesamtmasse	Prüfung
Hauptuntersuchung (HU) TÜV/DEKRA mit Abgasuntersuchung	Diesel	bis 3,5 t	erste HU nach 3 Jahren; danach alle 2 Jahre
	Diesel	über 3,5 t bis 7,5 t	alle 2 Jahre; ab dem 7. Zulassungsjahr jährlich
Prüfung der Gasanlage	Diesel	bis 3,5 t	alle 2 Jahre
	Diesel	über 3,5 t bis 7,5 t	alle 2 Jahre

13.2 Inspektionsarbeiten

Wie jedes technische Gerät muss das Fahrzeug in regelmäßigen Abständen untersucht werden.

Diese Inspektionsarbeiten muss Fachpersonal ausführen.

Für diese Arbeiten sind spezielle Fachkenntnisse notwendig, die im Rahmen dieser Bedienungsanleitung nicht vermittelt werden können. Diese Fachkenntnisse stehen bei allen autorisierten Handelspartnern und Servicestellen zur Verfügung. Erfahrungen und regelmäßige technische Anweisungen durch das Werk sowie Einrichtungen und Werkzeuge bieten die Gewähr für eine fachgerechte Inspektion des Fahrzeugs, die den neuesten Erkenntnissen entspricht.

13

Wartung

Die ausführende Servicestelle bestätigt die durchgeführten Arbeiten.

Die Inspektionsarbeiten für das Fahrgestell im Kundendienstheft des Fahrgestell-Herstellers bestätigen lassen.



- ▷ Die vom Hersteller vorgegebenen Inspektionen beachten und in den vorgeschriebenen Intervallen durchführen lassen. So bleibt der Wert des Fahrzeugs erhalten.
- ▷ Die Bestätigung der durchgeführten Inspektionsarbeiten gilt zugleich als Nachweis bei eventuell auftretenden Schäden und Garantiefällen.

13.3 Wartungsarbeiten

Wie jedes technische Gerät benötigt das Fahrzeug Wartung. Der Umfang und die Häufigkeit der Wartungsarbeiten richten sich nach unterschiedlichen Betriebs- und Einsatzbedingungen. Bei erschwerten Betriebsbedingungen das Fahrzeug häufiger warten lassen.

Das Basisfahrzeug und die Einbaugeräte in den Intervallen warten lassen, die in den jeweiligen Bedienungsanleitungen angegeben sind.

13.4 Warmwasser-Heizung Alde



- ▷ Den Stand der Heizungsflüssigkeit alle 6 Monate am Ausgleichsbehälter prüfen.
- ▷ Während oder nach den ersten Betriebsstunden der Warmwasser-Heizung kann der Füllstand systembedingt unter den Minimalstand sinken. In diesem Fall die Heizungsflüssigkeit nachfüllen.
- ▷ Nach dem ersten Heizbetrieb empfehlen wir, das Heizsystem zu entlüften und den Glykolgehalt zu prüfen.
- ▷ Die Heizungsflüssigkeit ca. alle zwei Jahre durch den autorisierten Handelspartner oder die Servicestelle wechseln lassen, da der Korrosionsschutz mit der Zeit nachlässt.
- ▷ Das Heizsystem nur mit einem Wasser-Glykol-Gemisch (60 : 40) nachfüllen. Dieses Gemisch bietet einen Frostschutz bis ca. -25 °C. Beim Nachfüllen von Warmwasser-Heizungen, die an den Kühlkreislauf des Fahrzeugmotors angeschlossen sind, die Angaben in den Bedienungsanleitungen der Hersteller beachten.



- ▷ Weitere Informationen der separaten Bedienungsanleitung des Herstellers entnehmen.

13

Wartung

13.4.1 Flüssigkeitsstand prüfen

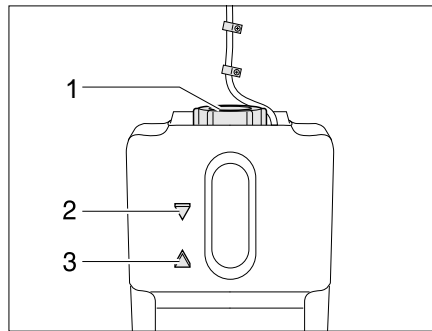


Bild 361 Ausgleichsbehälter Warmwasser-Heizung

- Warmwasser-Heizung abschalten und abkühlen lassen.
- Prüfen, ob am Ausgleichsbehälter (Bild 361) die Flüssigkeit zwischen der Markierung "MIN" (Bild 361,3) und "MAX" (Bild 361,2) steht.
- Flüssigkeit alle 2 Jahre erneuern.

13.4.2 Heizflüssigkeit nachfüllen



- ▷ Die Heizflüssigkeit muss alle 2 Jahre erneuert werden.

- Das Fahrzeug waagrecht stellen. So lässt sich Blasenbildung vermeiden.
- Warmwasser-Heizung abschalten und abkühlen lassen.
- Blende abschrauben bzw. abziehen.
- Am Ausgleichsbehälter den Drehverschluss (Bild 361,1) aufdrehen.
- Deckel mit Umwälzpumpe langsam nach oben herausnehmen.
- Frostschutz mit einer Frostschutz-Spindel prüfen. Der Frostschutzgehalt muss 40 % betragen oder einem Frostschutz von -25 °C entsprechen.
- Wasser-Frostschutz-Gemisch langsam in den Ausgleichsbehälter nachfüllen.



- ▷ Der optimale Flüssigkeitsstand ist erreicht, wenn die Flüssigkeit im Ausgleichsbehälter 1 cm über der Markierung "MIN" steht.

13

Wartung

13.4.3 Heizungsanlage entlüften

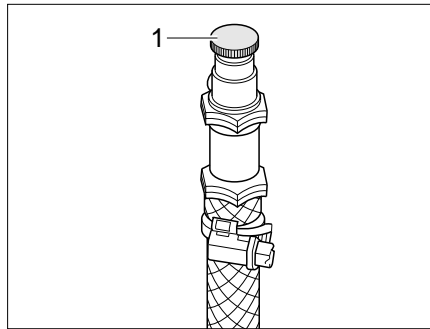


Bild 362 Entlüftungsventil Warmwasser-Heizung

Die Entlüftungsventile sind bei den Heizkörpern eingebaut.

- Warmwasser-Heizung abschalten und abkühlen lassen.
- Das Entlüftungsventil (Bild 362,1) öffnen und geöffnet lassen, bis keine Luft mehr austritt.
- Das Entlüftungsventil schließen.
- Diesen Vorgang an allen Entlüftungsventilen wiederholen.
- Prüfen, ob die Warmwasser-Heizung warm wird.

13.4.4 Wasserfilter der Druckwasserpumpe reinigen

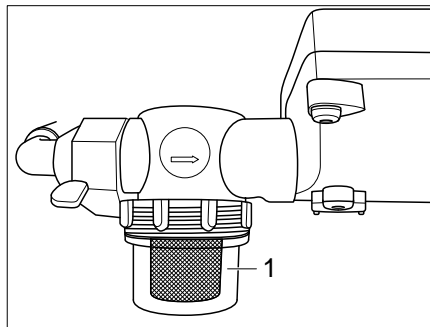


Bild 363 Wasserfilter der Druckwasserpumpe

Der Wasserfilter (Bild 363,1) an der Druckwasserpumpe sollte regelmäßig, mindestens jedoch einmal im Jahr gereinigt werden. Durch das Schauglas kann schon von außen abgeschätzt werden, wie hoch der Verschmutzungsgrad ist.

- Wasserzufluss stoppen.
- Schauglas abschrauben und Verunreinigungen entleeren.
- Schauglas wieder aufschrauben.
- Wasserzufluss wieder herstellen.

13

Wartung

13.5 Dieselheizung Webasto

13.5.1 Desinfektion



- ▷ Reinigen und desinfizieren Sie das Wasserversorgungssystem mindestens einmal jährlich.

Verwenden Sie zur Desinfektion eine Natriumhypochlorit-Lösung (NaOCl), Verdünnung 5 %, 30 °C bis 40 °C (z.B. Certisil®, Puriclean).

- Wasser vollständig ablassen und alle Wasserhähne schließen.
- Gesamtes Wasserversorgungssystem mit NaOCl befüllen.
- Drehschalter (Bild 295,3) auf Sommerbetrieb, Wassertemperatur 40 °C (Bild 295,2) einstellen.
- Wasserhähne in Küche, Bad, Dusche etc. nacheinander öffnen (Mischarmaturen oder Einhebelarmaturen auf "warm" stellen), bis sämtliche Luft aus dem Leitungssystem entwichen ist und NaOCl aus den Wasserhähnen fließt.
- Gerät 1-2 Stunden anlassen.
- NaOCl vollständig ablassen.
- Leitungssystem auf die selbe Art ein- bis zweimal spülen. Es ist nicht erforderlich, das Gerät 1 bis 2 Stunden anzulassen.
- Wasser vollständig ablassen.

13.5.2 Entkalkung

Um die Qualität des Wassers und die Effizienz des Heizgerätes nicht einzuschränken, ist eine regelmäßige, von der Wasserqualität abhängige Entkalkung empfehlenswert.

Verwenden Sie zur Entkalkung haushaltsübliche Produkte wie ein Weinessig-Wasser-Gemisch im Verhältnis 1:2.

- Wasser vollständig ablassen und alle Wasserhähne schließen.
- Gesamtes Wasserversorgungssystem mit Weinessig-Wasser-Gemisch befüllen.
- Drehschalter (Bild 295,3) auf Sommerbetrieb, Wassertemperatur 40 °C (Bild 295,2) einstellen.
- Wasserhähne in Küche, Bad, Dusche etc. nacheinander öffnen (Mischarmaturen oder Einhebelarmaturen auf "warm" stellen), bis sämtliche Luft aus dem Leitungssystem entwichen ist und das Weinessig-Wasser-Gemisch aus den Wasserhähnen fließt.
- Gerät 1-2 Stunden anlassen.
- Prüfen, ob sich die Verkrustungen vollständig im Essigwasser aufgelöst haben. Wenn nicht, das Heizgerät weitere 30 Minuten laufen lassen
- Essigwasser vollständig ablassen.
- Leitungssystem mit Trinkwasser spülen, bis kein Essiggeruch mehr wahrgenommen wird.

13

Wartung

13.5.3 Sicherungen



- ▷ Stellen Sie vor dem Austauschen einer Sicherung sicher, dass die Dieselheizung ausgeschaltet ist.



- ▶ Eine falsche, nicht den Angaben entsprechende Verdrahtung der Sicherungen kann zu einem Brand führen.

Die Dieselheizung Webasto verfügt über 3 Sicherungen: 5 A, 15 A und 15 A. Jede Sicherung ist an die entsprechende Leitung (Farbe beachten) anzuschließen.

- 5 A: rot-blaue Leitung
- 15 A: rot-schwarze Leitung
- 15 A: rote Leitung

13.6 Standheizung

Die Standheizung mindestens einmal im Monat bei kaltem Motor und kleinster Gebläseeinstellung für 10 Minuten in Betrieb nehmen.

Vor Beginn der Heizperiode die Standheizung von einer autorisierten Fachwerkstatt prüfen lassen.

13.7 Dachklimaanlage (Truma)



- ▶ Vor Arbeiten am Gerät die Stromversorgung abschalten.



- ▷ Die Klimaanlage niemals ohne Flusenfilter betreiben. Ohne Flusenfilter wird der Verdampfer verschmutzt und dadurch die Leistung der Klimaanlage beeinträchtigt.
- ▷ Bei verstopftem Kondenswasserablauf kann Kondenswasser ins Fahrzeug gelangen. Kondenswasserablauf frei von Schmutz, Laub und Ähnlichem halten.

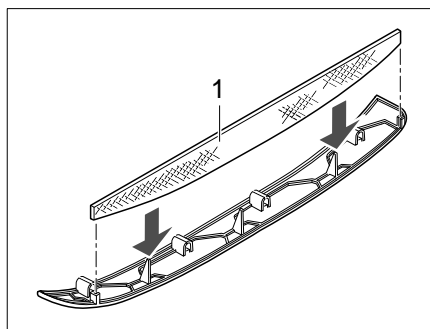


Bild 364 Flusenfilter Klimaanlage

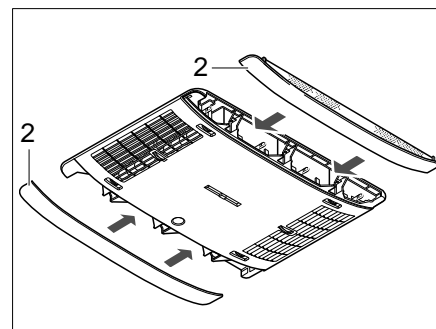


Bild 365 Paneelen Klimaanlage

In den seitlichen Paneelen (Bild 365,2) befinden sich zwei Flusenfilter. Die Flusenfilter müssen in regelmäßigen Abständen, mindestens jedoch alle 6 Monate, gereinigt und bei Bedarf gewechselt werden.

- Paneele (Bild 365,2) vom Luftverteiler abziehen und Flusenfilter (Bild 364,1) reinigen oder bei Bedarf wechseln.
- Paneele mit gereinigtem bzw. neuem Flusenfilter aufstecken.

13

Wartung

13.8 Auswechseln von Glühlampen und Leuchtstoffröhren



- ▶ Glühlampen und Leuchtenträger können sehr heiß sein. Daher vor dem Glühlampenwechsel die Leuchte abkühlen lassen.
- ▶ Vor dem Glühlampenwechsel die Stromzufuhr am Leitungsschutzschalter im 230-V-Sicherungskasten abschalten.
- ▶ Glühlampen für Kinder unzugänglich aufbewahren.
- ▶ Keine Glühlampe verwenden, die heruntergefallen ist oder Kratzer im Glas aufweist. Die Glühlampe könnte platzen.
- ▶ Leuchten können sehr heiß werden. Wenn die Leuchte eingeschaltet ist, muss der Sicherheitsabstand zu brennbaren Gegenständen immer 30 cm betragen. Brandgefahr!



- ▷ Eine neue Glühlampe nicht mit den Fingern anfassen. Zum Einsetzen der neuen Glühlampe ein Stofftuch verwenden.
- ▷ Nur Glühlampen des gleichen Typs und mit richtiger Wattzahl verwenden.
- ▷ Wenn LEDs in Leuchten defekt sind, einen autorisierten Handelspartner oder eine Servicestelle aufsuchen.

13.8.1 LED-Spotleuchte

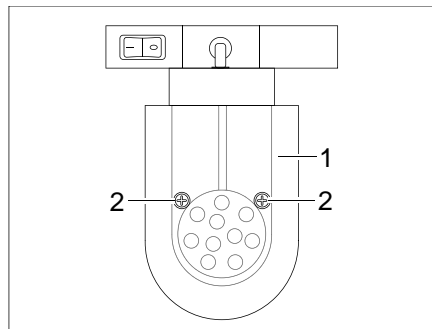


Bild 366 LED-Spotleuchte (verschiebbar)

Lampenwechsel:

- Befestigungsschrauben (Bild 366,2) lösen.
- Lampenglas (Bild 366,1) vorsichtig abnehmen.
- LED-Leuchtmittel entfernen.
- Neues LED-Leuchtmittel einsetzen.
- Leuchte in umgekehrter Reihenfolge zusammenbauen.

13

Wartung

13.8.2 Garagenleuchte

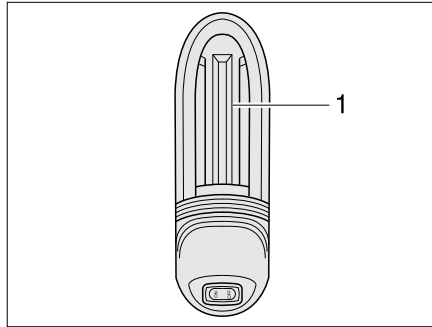


Bild 367 Garagenleuchte

- Lampenwechsel:*
- Leuchtenabdeckung (Bild 367,1) etwas nach oben schieben und abnehmen.
 - Glühlampe entfernen.
 - Neue Glühlampe einsetzen.
 - Leuchte in umgekehrter Reihenfolge zusammenbauen.

13.8.3 Kühlschrankleuchte

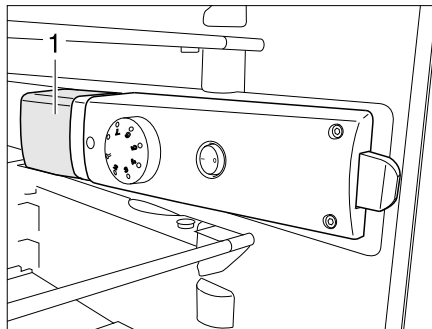


Bild 368 Kühlschrankleuchte

- Lampenwechsel:*
- Kühlschrank am externen Schalter ausschalten.
 - Von hinten unter die Leuchtenabdeckung (Bild 368,1) fassen und Leuchtenabdeckung ca. 3 mm anheben.
 - Leuchtenabdeckung seitlich abnehmen.
 - Glühlampe entfernen.
 - Neue Glühlampe einsetzen.
 - Leuchte in umgekehrter Reihenfolge zusammenbauen.

13

Wartung

13.9 AL-KO Hinterachse

Fiat-Fahrzeuge mit AL-KO Hinterachse ohne Luftfederung

Zusätzlich zu den Vorschriften und den Hinweisen in der Betriebsanleitung des Basisfahrzeugs sowie des Wartungshandbuchs muss nach 20.000 km, jedoch mindestens alle 12 Monate, die Hinterachse nachgeschmiert werden.



- ▷ Das Abschmieren nur bei entlasteter Hinterachse durchführen.
- ▷ Zum Abschmieren wahlweise folgende Fette verwenden:
Costrac GL 1501 der Firma Klüber
Cardex 3746 SP der Firma CONDA



- ▷ Wenn das Fahrzeug mit einer wartungsfreien Drehstabfederachse oder einer Hinterachse mit Luftfederung ausgerüstet ist, entfallen die beiden Schmiernippel.

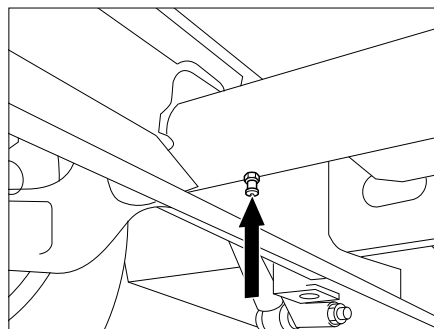
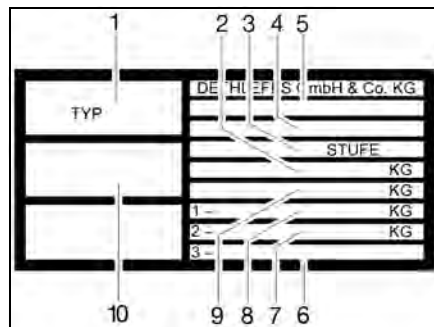


Bild 369 AL-KO Hinterachse

Die Schmiernippel (Bild 369, Pfeil) befinden sich an der Unterseite des Achsrohres.

13.10 Typschild



- 1 Typ
- 2 technisch zulässige Gesamtmasse des Fahrzeugs mit Anhänger
- 3 Fahrgestellnummer
- 4 Hersteller der Stufe (Ausbaustufe)
- 5 EG-Betriebserlaubnis-Nr.
- 6 zulässige Achslast hintere Achse (bei Tandemachse)
- 7 zulässige Achslast hinten
- 8 zulässige Achslast vorn
- 9 technisch zulässige Gesamtmasse des Fahrzeugs
- 10 Seriennummer

Bild 370 Typschild

Das Typschild (Bild 370) mit der Seriennummer ist an der B-Säule auf der Beifahrerseite (T-Modelle und A-Modelle) oder im Eingangsbereich (I-Modelle) angebracht.

Das Typschild nicht entfernen. Das Typschild:

- identifiziert das Fahrzeug
- hilft bei der Beschaffung von Ersatzteilen
- dokumentiert zusammen mit den Fahrzeugpapieren den Fahrzeughalter

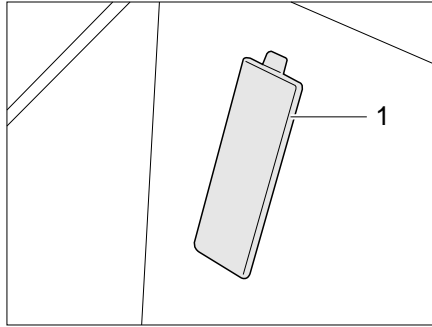


Bild 371 Abdeckung Fahrgestellnummer
(Basisfahrzeug Fiat)



- ▷ Bei Rückfragen an die Kundendienststelle immer die **Seriennummer** mit angeben.
- ▷ Die Fahrgestellnummer befindet sich bei Fahrzeugen auf Fiat-Basis hinter einer Abdeckung (Bild 371,1) im Einstieg auf der Beifahrerseite.

13.11 Warn- und Hinweisaufkleber

Am und im Fahrzeug sind Warn- und Hinweisaufkleber angebracht. Warn- und Hinweisaufkleber dienen der Sicherheit und dürfen nicht entfernt werden.



- ▷ Ersatzaufkleber können beim autorisierten Handelspartner oder bei der Servicestelle angefordert werden.

Kapitelübersicht

In diesem Kapitel finden Sie wichtige Hinweise zur Ersatzteilbeschaffung.



- ▶ Jede Änderung des werkseitigen Zustands des Fahrzeugs kann das Fahrverhalten und die Verkehrssicherheit beeinträchtigen.
- ▶ Von Dethleffs empfohlene Sonderausstattungen und Original-Ersatzteile wurden speziell für Ihr Fahrzeug entwickelt und freigegeben. Die autorisierten Handelspartner oder die Servicestellen führen diese Produkte. Die autorisierten Handelspartner und Servicestellen sind über zulässige technische Einzelheiten informiert und führen die notwendigen Arbeiten fachgerecht aus.
- ▶ Von Dethleffs nicht freigegebene Zubehör-, An-, Um- oder Einbauteile können zu Schäden am Fahrzeug und zur Beeinträchtigung der Verkehrssicherheit führen. Selbst wenn für diese Teile ein Gutachten eines Sachverständigen, eine Allgemeine Betriebserlaubnis oder eine Bauartgenehmigung vorliegt, besteht damit keine Sicherheit für die ordnungsgemäße Beschaffenheit des Produkts.
- ▶ Wenn Produkte, die von Dethleffs nicht freigegeben wurden, Schäden verursachen, kann dafür keine Haftung übernommen werden. Dies gilt auch für unzulässige Änderungen am Fahrzeug.

Aus Sicherheitsgründen müssen Ersatzteile für Geräte den Angaben des Herstellers entsprechen und von diesem als Ersatzteil zugelassen sein. Nur der Gerätehersteller oder eine autorisierte Fachwerkstatt darf die Ersatzteile einbauen. Für den Ersatzteilbedarf stehen die autorisierten Handelspartner und Servicestellen zur Verfügung.

Hier einige Vorschläge für wichtige Ersatzteile:

- Sicherungen
- Keilriemen
- Wischerblätter
- Glühlampen
- Wasserpumpe (Tauchpumpe)

Bei Ersatzteilbestellungen die Seriennummer und den Fahrzeug-Typ dem autorisierten Handelspartner oder der Servicestelle angeben.

Das in dieser Bedienungsanleitung beschriebene Fahrzeug ist nach Werksnorm konzipiert und ausgestattet. Je nach Einsatzzweck wird nützliches Sonderzubehör angeboten. Bei Anbau von Sonderzubehör prüfen, ob dieses in die Fahrzeugpapiere eingetragen werden muss. Die technisch zulässige Gesamtmasse beachten. Der autorisierte Handelspartner oder die Servicestelle berät gerne.

Kapitelübersicht

In diesem Kapitel finden Sie Hinweise zu den Reifen des Fahrzeugs.

Die Hinweise betreffen im Einzelnen:

- die Reifenauswahl
- den Umgang mit den Reifen
- den Radwechsel
- die Ersatzrad-Halterung
- den Reifendruck

Am Ende des Kapitels finden Sie eine Tabelle, der Sie den korrekten Reifendruck für Ihr Fahrzeug entnehmen können.

15.1 Allgemeines



- ▶ Regelmäßig vor der Fahrt oder im Abstand von 2 Wochen den Reifendruck prüfen. Ein falscher Reifendruck verursacht übermäßigen Verschleiß und kann zur Beschädigung der Reifen bis hin zum Platzen führen. Das Fahrzeug kann außer Kontrolle geraten.



- ▷ Reifendruck nur bei kalten Reifen prüfen.
- ▷ Am Fahrzeug sind schlauchlose Reifen montiert. Nie Schläuche in diese Reifen montieren.
- ▷ Bedienungsanleitung des Basisfahrzeugs beachten.



- ▷ Je nach Basisfahrzeug und Ausführung sind die Fahrzeuge serienmäßig nur mit einem Reifenreparatur-Set ausgestattet.
- ▷ Bei einer Reifenpanne das Fahrzeug an den rechten Fahrbahnrand fahren. Das Fahrzeug mit einem Warndreieck absichern. Warnblinkanlage einschalten.
- ▷ Bei Fahrzeugen mit Tandem-Achse kann es systembedingt zu erhöhtem Reifenverschleiß kommen.
- ▷ Reifen dürfen nicht älter als 6 Jahre sein, weil das Material mit der Zeit brüchig wird. Die vierstellige DOT-Nummer auf der Reifenflanke gibt das Herstellungsdatum an. Die ersten beiden Ziffern bezeichnen die Woche, die letzten beiden Ziffern das Herstellungsjahr.

Beispiel: (1509) Woche 15, Herstellungsjahr 2009.

Beachten:

- Reifen regelmäßig (alle 14 Tage) auf gleichmäßige Profilabnutzung, Profiltiefe und äußere Beschädigung prüfen.
- Die vom Gesetzgeber vorgeschriebene Mindestprofiltiefe beachten.
- Immer Reifen gleicher Bauart, gleichen Fabrikates und gleicher Ausführung (Sommerreifen oder Winterreifen) verwenden.
- Nur für den Felgentyp zulässige Reifen verwenden. Die zugelassenen Felgen- und Reifengrößen sind in den Fahrzeugpapieren des Fahrzeugs aufgeführt, aber auch der autorisierte Handelspartner oder die Servicestelle berät gerne.
- Neue Reifen auf einer Strecke von ca. 100 km mit mäßiger Geschwindigkeit einfahren, da erst dann die volle Haftung gegeben ist.

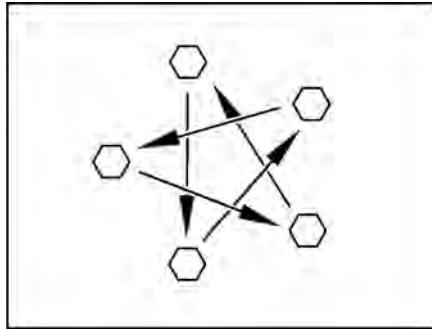


Bild 372 Radmuttern oder Radschrauben über Kreuz anziehen

- Radmuttern oder Radschrauben regelmäßig auf festen Sitz prüfen. Radmuttern oder Radschrauben eines ausgewechselten Rades nach 50 km über Kreuz nachziehen (Bild 372).
- Wenn neue oder neu lackierte Felgen verwendet werden, die Radmuttern oder Radschrauben zusätzlich nach ca. 1000 bis 5000 km nachziehen.
- Bei Stilllegung oder längeren Standzeiten Druckstellen an Reifen und Radlagern verhindern:
Das Fahrzeug so aufbocken, dass die Räder entlastet sind, oder das Fahrzeug alle 4 Wochen so bewegen, dass sich die Stellung der Räder ändert.
- Regelmäßig das Reserverad bzw. das Reifen-Pannenset austauschen.

15.2 Reifenauswahl



- ▶ Die falsche Reifenwahl kann während der Fahrt zur Beschädigung der Reifen bis hin zum Platzen führen.



- ▷ Wenn Reifen montiert werden, die nicht für das Fahrzeug zugelassen sind, kann die Betriebserlaubnis für das Fahrzeug und damit der Versicherungsschutz erlöschen. Der autorisierte Handelspartner oder die Servicestelle berät gerne.

Die für Ihr Fahrzeug freigegebenen Reifengrößen stehen in den Fahrzeugpapieren oder sind bei den autorisierten Handelspartnern oder den Servicestellen zu erfahren. Jeder Reifen muss zu dem Fahrzeug passen, an dem er gefahren werden soll. Dies gilt zunächst für seine äußeren Abmessungen (Durchmesser, Breite), die durch die genormte Größenbezeichnung angegeben werden. Darüber hinaus muss der Reifen den Anforderungen des jeweiligen Fahrzeugs hinsichtlich Gewicht und Geschwindigkeit entsprechen.

Beim Gewicht wird von der zulässigen maximalen Achslast ausgegangen, die auf zwei Reifen verteilt wird. Die maximale Tragfähigkeit eines Reifens wird durch seinen Load-Index (= LI, Tragfähigkeits-Kennzahl) ausgewiesen.

Auch die Achsgeometrie eines Fahrzeugs, wie Sturz und Spur, ist für die Reifenauswahl wichtig. Die für einen Reifen zulässige Höchstgeschwindigkeit (bei voller Tragfähigkeit) wird durch seinen Speed-Index (= GSY, Geschwindigkeits-Symbol) angegeben. Load-Index und Speed-Index zusammen bilden die Betriebskennung eines Reifens. Sie ist offizieller Bestandteil der vollständigen, genormten Dimensionsbezeichnung, die auf jedem Reifen selbst steht. Diese Angaben auf dem Reifen müssen mit denen in den Fahrzeugpapieren übereinstimmen.

15

Räder und Reifen

15.3 Bezeichnungen am Reifen

215/70 R 15C 109/107 Q

Bezeichnung	Erklärung
215	Breite des Reifens in mm
70	Verhältnis Höhe zu Breite des Reifens in Prozent
R	Reifenbauart (R = radial)
15	Felgendurchmesser in Zoll
C	Commercial (Transporter)
CP	verstärkte Reifen speziell für Camping-Fahrzeuge
109	Tragfähigkeits-Kennzahl Einzelbereifung
107	Tragfähigkeits-Kennzahl Zwillingsbereifung
Q	Geschwindigkeits-Symbol (Q = 160 km/h)

15.4 Umgang mit Reifen

- Bordsteine im stumpfen Winkel überfahren. Der Reifen wird sonst unter Umständen an der Flanke geklemmt. Das Überfahren des Bordsteins im spitzen Winkel kann zur Beschädigung des Reifens und in der Folge zum Platzen des Reifens führen.
- Hochstehende Kanaldeckel langsam überfahren. Der Reifen wird sonst unter Umständen geklemmt. Das schnelle Überfahren hochstehender Kanaldeckel kann zur Beschädigung des Reifens und in der Folge zum Platzen des Reifens führen.
- Stoßdämpfer regelmäßig prüfen lassen. Das Fahren mit schlechten Stoßdämpfern führt zu deutlich erhöhtem Verschleiß.
- Bei ungleichmäßiger Profilabnutzung Vorspur und Sturz prüfen lassen. Das Fahren mit falsch eingestellter Vorspur oder einseitig verstelltem Sturz führt zu deutlich erhöhtem Verschleiß.
- Blockierbremsungen vermeiden. Bei einer Blockierbremsung bekommen die Reifen mehr oder minder starke "Bremsplatten". Dies mindert den Fahrkomfort. Die Reifen können sogar unbrauchbar werden.
- Die Reifen nicht mit einem Hochdruckreiniger reinigen. Die Reifen können innerhalb weniger Sekunden stark beschädigt werden und in der Folge platzen.
- Reifenschonend fahren. Scharfes Bremsen, Kavaliertarts und lange Fahrten auf schlechten Straßen vermeiden.

15

Räder und Reifen

15.5 Radwechsel

15.5.1 Allgemeine Hinweise



- ▶ Das Fahrzeug muss auf ebenem, festem und rutschsicherem Boden stehen.
- ▶ Ersten Gang einlegen. Bei Automatikgetriebe auf Stellung "P" schalten.
- ▶ Vor dem Anheben des Fahrzeugs die Feststellbremse fest anziehen.
- ▶ Das Fahrzeug mit Unterlegkeilen auf der gegenüberliegenden Seite gegen Wegrollen absichern.
- ▶ Das Fahrzeug auf keinen Fall mit den angebauten Stützen anheben.
- ▶ Wenn ein Anhänger angekuppelt ist: Den Anhänger abkuppeln, bevor das Fahrzeug angehoben wird.
- ▶ Den Wagenheber auf keinen Fall am Aufbau, sondern unter der Achse ansetzen.
- ▶ Den Wagenheber niemals überlasten. Die maximal zulässige Last ist auf dem Typschild am Wagenheber angegeben.
- ▶ Den Wagenheber nur zum kurzzeitigen Anheben des Fahrzeugs während des Reifenwechsels einsetzen.
- ▶ Nicht den Motor starten, während das Fahrzeug angehoben ist.
- ▶ Es dürfen sich keine Personen unter das angehobene Fahrzeug legen.



- ▷ Beim Radwechsel nicht das Gewinde des Gewindebolzens beschädigen.
- ▷ Radmuttern oder Radschrauben über Kreuz anziehen (Bild 372).
- ▷ Wenn auf andere Felgen (z. B. Alufelgen oder Räder mit Winterbereifung) umgerüstet wird, die dazugehörigen Radschrauben mit der richtigen Länge und Kalottenform verwenden. Der Festsitz der Räder und die Funktion der Bremsanlage hängen davon ab.
- ▷ Felgen und Reifen, die nicht für das Fahrzeug zugelassen sind, können die Verkehrssicherheit beeinträchtigen.
- ▷ Räder nicht über Kreuz austauschen.



- ▷ Das Fahrzeug gemäß den nationalen Vorschriften, z. B. mit Warndreieck, absichern.
- ▷ Vor dem Radwechsel die Felgenreöße und die Reifengröße, die Reifentragfähigkeit und den Geschwindigkeitsindex auf dem Reifen prüfen. Nur die in den Fahrzeugpapieren angegebenen Felgenreößen und Reifengrößen verwenden.
- ▷ Weitere Informationen der Bedienungsanleitung des Basisfahrzeugs entnehmen.

15

Räder und Reifen

15.5.2 Anzugsdrehmoment

Felge	Anzugsdrehmoment
Stahlfelge 15"	160 Nm
Stahlfelge 16"	180 Nm
Alufelge 15" (Fiat / Citroen)	130 Nm
Alufelge 16" (Fiat / Citroen)	160 Nm
Alufelge 17" (Light-Chassis)	140 Nm
Alufelge 17" (Maxi-Chassis)	160 Nm
Alufelge Dethleffs 16" (Light-Chassis)	140 Nm
Alufelge Dethleffs 16" (Maxi-Chassis)	160 Nm
Iveco M14-Gewinde Stahlfelge (Modelle 30S - 35S)	144 ¹⁾ -176 Nm ²⁾
Iveco M14-Gewinde Alufelge (Modelle 30S - 35S)	200 ¹⁾ -245 Nm ²⁾
Iveco M18x1,5-Gewinde (Modelle 35C - 40C - 45C - 50C - 60C - 65C - 70C - 72C)	290 ¹⁾ -350 Nm ²⁾

1) Mindestwert

2) Höchstwert

15.6 Reifen-Pannenset



- ▷ Bei Modellen mit einem Basisfahrzeug der Marke Fiat ist serienmäßig ein Reifen-Pannenset zum Aufschäumen des defekten Reifens beigelegt.

15.7 Reifendruck



- ▶ Ein zu niedriger Reifendruck führt zur Überhitzung des Reifens. Schwere Schäden im Reifen können die Folge sein.
- ▶ Regelmäßig vor der Fahrt oder im Abstand von 2 Wochen den Reifendruck prüfen. Ein falscher Reifendruck verursacht übermäßigen Verschleiß und kann zur Beschädigung der Reifen bis hin zum Platzen führen. Das Fahrzeug kann außer Kontrolle geraten.
- ▶ Nur Ventile verwenden, die für den vorgeschriebenen Reifendruck zugelassen sind.



- ▷ Reifendruck nur bei kalten Reifen prüfen.

Die Tragkraft und damit die Haltbarkeit eines Reifens hängt unmittelbar mit dem Reifendruck zusammen. Luft ist ein flüchtiges Medium, das unvermeidlich auch aus Reifen entweicht.

Als Faustregel kann man ansetzen, dass bei einem gefüllten Reifen alle zwei Monate ein Druckverlust von 0,1 bar eintritt. Um Schäden oder ein Platzen der Reifen zu vermeiden, den Reifendruck regelmäßig prüfen.

15

Räder und Reifen



- ▷ Die Angaben der Reifendruck-Werte gelten für beladene Fahrzeuge bei kalten Reifen.
- ▷ Bei warmen Reifen ist der Druck höher als bei kalten Reifen. Den korrekten Druck daher bei kalten Reifen kontrollieren.
- ▷ Angabe des Reifendrucks in bar.
- ▷ Das verwendete Ventil muss für den Luftdruck zugelassen sein. Über 4,75 bar empfehlen wir die Verwendung eines Metall-Ventils.
- ▷ Die Daten der zulässigen Achslast den Fahrzeugpapieren entnehmen.
- ▷ Bei Ersatzbedarf empfiehlt Dethleffs Reifen in Camping-Ausführung.

Die Fahrzeuge werden laufend dem neuesten technischen Stand angepasst. Es ist möglich, dass neue Reifengrößen in dieser Tabelle noch nicht berücksichtigt sind. In diesem Fall stellt der Dethleffs-Handelspartner gerne die neuesten Werte zur Verfügung.

Luftdrucktabelle (abhängig von den Achslasten)

Reifengröße	Luftdruck [bar]	Achslasten [kg]						
		1500	1650	1700	1750	1850	1900	1950
215/70 R15 C (109/107R)	vorn	3,1	3,5	3,7	3,75	4,0	4,1	4,25
	hinten	3,1	3,5	3,7	3,75	4,0	4,1	4,25
215/70 R15 CP (109R)	vorn	3,25	3,6	3,75	3,9	4,25	4,4	4,5
	hinten	3,75	4,25	4,4	4,5	4,9	5,0	5,25
225/70 R15 C (112/110R)	vorn	3,0	3,1	3,25	3,5	3,7	3,8	3,9
	hinten	3,0	3,1	3,25	3,5	3,7	3,8	3,9
225/70 R15 CP (116R)	vorn	3,0	3,0	3,0	3,25	3,3	3,4	3,5
	hinten	3,0	3,0	3,5	3,6	3,9	4,0	4,1
215/75 R16 C (116/114R)	vorn	3,0	3,1	3,25	3,5	3,7	3,8	3,9
	hinten	3,0	3,1	3,25	3,5	3,7	3,8	3,9
225/75 R16 C (116/114N)	vorn	3,0	3,0	3,0	3,25	3,3	3,4	3,5
	hinten	3,0	3,0	3,0	3,25	3,3	3,4	3,5
225/75 R16 CP (116R)	vorn	3,0	3,0	3,0	3,25	3,3	3,4	3,5
	hinten	3,0	3,0	3,5	3,6	3,9	4,0	4,1
235/60 R17 C (117/115R)	vorn	3,0	3,1	3,25	3,5	3,7	3,8	3,9
	hinten	3,0	3,1	3,25	3,5	3,7	3,8	3,9
225/75 R16 C (121/120R)	vorn	3,0	3,0	3,1	3,2	3,4	3,5	3,6
	hinten	3,0	3,0	3,1	3,2	3,4	3,5	3,6

Reifengröße	Luftdruck [bar]	Achslasten [kg]					
		2000	2100	2200	2300	2400	2700
215/70 R15 C (109/107R)	vorn	4,5	-	-	-	-	-
	hinten	4,5	-	-	-	-	-
215/70 R15 CP (109R)	vorn	4,75	-	-	-	-	-
	hinten	5,5	-	-	-	-	-
225/70 R15 C (112/110R)	vorn	4,0	-	-	-	-	-
	hinten	4,0	-	-	-	-	-
215/75 R16 C (116/114R)	vorn	4,0	4,25	4,5	4,75	5,0	-
	hinten	4,0	4,25	4,5	4,75	5,0	-
225/75 R16 C (116/114N)	vorn	3,75	4,0	4,25	4,5	4,75	-
	hinten	3,75	4,0	4,25	4,5	4,75	-
225/75 R16 CP (116R)	vorn	3,75	4,0	4,25	4,5	4,75	-
	hinten	4,25	4,5	4,75	5,0	5,25	-
235/60 R17 C (117/115R)	vorn	4,0	4,25	4,5	4,75	5,0	-
	hinten	4,0	4,25	4,5	4,75	5,0	-
225/75 R16 C (121/120R)	vorn	3,75	4,0	4,25	4,5	4,75	5,5
	hinten	3,75	4,0	4,25	4,5	4,75	5,5

IVECO-Chassis Luftdrucktabelle (abhängig von den Achslasten)

Modell	Reifengröße	max. Vorderachslast (kg)	Fülldruck (bar)	max. Hinterachslast (kg)	Fülldruck (bar)
35C - 40C	195/75 R16 107/105R	1900	4,5	2600	3,5
					3100
35C - 50C	195/75 R16 110/108R	2100	5,0	2600	3100
					3700
					4,5
60C	225/65 R16 112/110R	2200	4,75	4200	
60C - 65C	225/75 R16 118/116R	2300	4,5	5000	5,0
70C	225/75 R16 121/120R	2500	4,75	5350	5,5
72C		2700	5,25		

Kapitelübersicht

In diesem Kapitel finden Sie Hinweise zu möglichen Störungen an Ihrem Fahrzeug. Die Störungen sind mit ihrer möglichen Ursache und einem Vorschlag zur Abhilfe aufgelistet.

Die Hinweise betreffen im Einzelnen:

- die Bremsanlage
- die elektrische Anlage
- die Gasanlage
- den Gaskocher
- den Gasbackofen
- das Mikrowellengerät
- die Heizung
- den Boiler
- den Kühlschrank
- die Klimaanlage
- die Wasserversorgung
- die Toilette
- den Aufbau

Die genannten Störungen können ohne große Fachkenntnisse und mit wenigen Griffen selbst behoben werden. Sollten die in dieser Bedienungsanleitung aufgeführten Abhilfen nicht zum Erfolg führen, muss eine autorisierte Fachwerkstatt die Störungsursache suchen und beheben.

16.1 Bremsanlage



- ▶ Mängel an der Bremsanlage sofort von einer autorisierten Fachwerkstatt beheben lassen.

16

Störungssuche

16.2 Elektrische Anlage




- ▷ Beim Wechseln der Wohnraumbatterie nur Batterien derselben Bauart verwenden.



- ▷ Zum Wechseln der Sicherungen siehe Kapitel 9.

Störung	Ursache	Abhilfe
Beleuchtungsanlage außen funktioniert nicht mehr vollständig	Glühlampe defekt	Glühlampe ersetzen. Auf Volt- und Wattangabe achten
	Sicherung am Elektroblock defekt	Sicherung am Elektroblock wechseln
	Sicherungen im Fahrzeug-Sicherungskasten defekt	Sicherungen im Fahrzeug-Sicherungskasten prüfen und ggf. wechseln.
Innenbeleuchtung funktioniert nicht	Glühlampe defekt	Glühlampe ersetzen. Auf Volt- und Wattangabe achten
	Sicherung am Elektroblock defekt	Sicherung am Elektroblock wechseln
Elektrische Eintrittsstufe lässt sich nicht aus- bzw. einfahren	Sicherung am Elektroblock defekt	Sicherung am Elektroblock wechseln
Keine 230-V-Versorgung trotz Anschluss	230-V-Sicherungsautomat hat ausgelöst	230-V-Sicherungsautomat einschalten
	Sicherung in der Kabeltrommel defekt	Sicherung in der Kabeltrommel prüfen und ggf. wechseln
Starterbatterie oder Wohnraumbatterie wird bei 230-V-Betrieb nicht geladen	Jumbo-Flachsicherung (40 A) an der Starterbatterie oder an der Wohnraumbatterie defekt	Jumbo-Flachsicherung (40 A) an der Starterbatterie oder an der Wohnraumbatterie wechseln
	Lademodul im Elektroblock defekt	Kundendienst aufsuchen
Wohnraumbatterie wird vom Fahrzeug nicht geladen	Sicherung an Lichtmaschine Klemme D+ defekt	Sicherung wechseln
	Trennrelais im Elektroblock defekt	Kundendienst aufsuchen

Störung	Ursache	Abhilfe
Kontroll-Leuchte 12 V leuchtet nicht	12-V-Versorgung ausgeschaltet	12-V-Versorgung einschalten
	Batterie-Trennschalter am Elektroblock ausgeschaltet	Batterie-Trennschalter einschalten
	Starterbatterie oder Wohnraumbatterie nicht geladen	Starterbatterie oder Wohnraumbatterie laden
	Trennrelais im Elektroblock defekt	Kundendienst aufsuchen
	Flachsicherung (2 A) an der Wohnraumbatterie defekt	Flachsicherung (2 A) an der Wohnraumbatterie wechseln
Keine Anzeige am Panel	12-V-Versorgung ausgeschaltet	12-V-Versorgung einschalten
	Wohnraumbatterie vom 12-V-Bordnetz getrennt	Wohnraumbatterie mit dem 12-V-Bordnetz verbinden
	Starterbatterie oder Wohnraumbatterie nicht geladen	Starterbatterie oder Wohnraumbatterie laden
	Trennrelais im Elektroblock defekt	Kundendienst aufsuchen
12-V-Versorgung funktioniert nicht	12-V-Versorgung ausgeschaltet	12-V-Versorgung einschalten
	Wohnraumbatterie vom 12-V-Bordnetz getrennt	Wohnraumbatterie mit dem 12-V-Bordnetz verbinden
	Wohnraumbatterie ist entladen	Wohnraumbatterie laden
	Jumbo-Flachsicherung (40 A) an der Wohnraumbatterie defekt	Jumbo-Flachsicherung (40 A) an der Wohnraumbatterie wechseln
	Trennrelais im Elektroblock defekt	Kundendienst aufsuchen
12-V-Versorgung funktioniert nicht bei 230-V-Betrieb	12-V-Versorgung ausgeschaltet	12-V-Versorgung einschalten
	Wohnraumbatterie vom 12-V-Bordnetz getrennt	Wohnraumbatterie mit dem 12-V-Bordnetz verbinden
	Lademodul im Elektroblock defekt	Kundendienst aufsuchen
	230-V-Sicherungsautomat hat ausgelöst	Kundendienst aufsuchen
	Jumbo-Flachsicherung (40 A) an der Wohnraumbatterie defekt	Jumbo-Flachsicherung (40 A) an der Wohnraumbatterie wechseln
Starterbatterie wird bei 12-V-Betrieb entladen	Trennrelais im Elektroblock defekt	Kundendienst aufsuchen
	Wohnraumbatterie vom 12-V-Bordnetz getrennt	Wohnraumbatterie mit dem 12-V-Bordnetz verbinden

Störung	Ursache	Abhilfe
Keine Spannung von der Wohnraumbatterie	Wohnraumbatterie ist entladen	Wohnraumbatterie sofort laden  ▷ Tiefentladung schädigt die Batterie. Vor längerer Standzeit des Fahrzeugs die Wohnraumbatterie voll laden
Keine Ausgangsspannung am Wechselrichter (LED "Power Status" zeigt Fehler an)	Eingangsspannung zu hoch (schnelles Blinken)	Eingangsspannung prüfen
	Eingangsspannung zu niedrig (langsames Blinken)	Batterie nachladen Leitungen und Verbindungen prüfen
	Thermische Überlastung (periodisches Blinken)	Wechselrichter und Verbraucher ausschalten und nach ca. 5 bis 10 Minuten wieder einschalten
		Belüftung verbessern
	Kurzschluss, Verpolung oder zu hohe Dauerbelastung (Dauerleuchten)	Wechselrichter ausschalten und Verbraucher entfernen. Wenn beim Wiedereinschalten ohne Verbraucher kein Fehler auftritt, ist der Verbraucher defekt. Wenn der Fehler trotzdem wieder auftritt, Kundendienst aufsuchen.
Dunstabzug funktioniert nicht	230-V-Sicherungsautomat ausgeschaltet	230-V-Sicherungsautomat einschalten
	12-V-Versorgungsgerät ausgeschaltet	12-V-Versorgungsgerät am Panel einschalten
	Netzgerät defekt	Kundendienst aufsuchen
	Sicherung (15 A) am 230-V-Sicherungskasten defekt	Sicherung (15 A) wechseln
	Sicherung (15 A) am Elektroblock defekt	Sicherung (15 A) wechseln
	Dunstabzug defekt	Kundendienst aufsuchen
Klimaanlage lässt sich nicht aus- bzw. einschalten	230-V-Sicherungsautomat hat ausgelöst	230-V-Sicherungsautomat einschalten
	Batterie der Fernbedienung ist leer	Batterie der Fernbedienung wechseln
Geräte mit 12-V-Versorgung funktionieren nicht mehr (bei EBL 402/403)	Defekt am Datenbus	EBL 402/403 auf Notbetrieb umstellen (siehe Kapitel 9.10.2)

16

Störungssuche

16.3 Gasanlage



- ▶ Bei Defekt an der Gasanlage (Gasgeruch, hoher Gasverbrauch) besteht Explosionsgefahr! Sofort Haupt-Absperrventil an der Gasflasche schließen. Fenster und Türen öffnen und gut lüften.
- ▶ Bei Defekt an der Gasanlage: Nicht rauchen, keine offenen Flammen entzünden und keine Elektroschalter (Lichtschalter usw.) betätigen.
- ▶ Defekt an der Gasanlage von einer autorisierten Fachwerkstatt beheben lassen.

Störung	Ursache	Abhilfe
Kein Gas	Gasflasche leer	Gasflasche wechseln
	Gasabsperrentil geschlossen	Gasabsperrentil öffnen
	Haupt-Absperrventil an der Gasflasche geschlossen	Haupt-Absperrventil an der Gasflasche öffnen
	Außentemperatur zu niedrig (-42 °C bei Propangas, 0 °C bei Butangas)	Höhere Außentemperatur abwarten
	Einbaugerät defekt	Kundendienst aufsuchen

16.4 Gaskocher/Gasbackofen

Störung	Ursache	Abhilfe
Zünderungen springen nicht an (Flamme brennt nach Loslassen der Reglergriffe nicht)	Zu kurze Anheizzeit	Nach Zündung ca. 15 bis 20 Sekunden Reglergriff gedrückt halten
	Zünderung defekt	Kundendienst aufsuchen
Flamme erlischt bei Kleinstellung	Zünderungsfühler steht nicht richtig	Zünderungsfühler richtig einstellen (nicht biegen). Die Fühlerspitze soll den Brenner um 5 mm überragen. Der Fühlerhals soll nicht mehr als 3 mm vom Brennerkranz entfernt sein; ggf. Kundendienst aufsuchen

16.5 Heizung/Boiler

Bei einem Defekt die nächstgelegene Kundendienstwerkstatt des betreffenden Gerätefabrikats verständigen. Die Adressenliste liegt den Gerätebegleitpapieren bei. Nur autorisiertes Fachpersonal darf das Gerät reparieren.

16.5.1 Heizung Truma

Störung	Ursache	Abhilfe
Heizung zündet nicht	Temperaturfühler am Bedienteil oder Fernfühler defekt	Stecker am Bedienteil abziehen. Die Heizung funktioniert dann ohne Thermostat. So bald wie möglich Kundendienst aufsuchen
Rote Kontroll-Leuchte "Störung" leuchtet	Luft im Gasleitungssystem	Ausschalten und erneut einschalten. Nach zweimaligem vergeblichem Zündversuch vor erneutem Einschalten 10 Minuten abwarten
	Gasmangel	Haupt-Absperrventil und Gasabsperrventil öffnen
		Volle Gasflasche anschließen
Rote Kontroll-Leuchte "Störung" blinkt	Defekt eines Sicherungsgliedes	Kundendienst aufsuchen
	Betriebsspannung zu gering	Wohnraumbatterie laden (lassen) oder erneuern
Grüne Kontroll-Leuchte hinter Drehknopf leuchtet nicht	Sicherung am Elektroblock defekt	Sicherung am Elektroblock wechseln
	Sicherung in der elektronischen Steuereinheit hat angesprochen	Kundendienst aufsuchen
	Wohnraumbatterie defekt	Wohnraumbatterie laden (lassen) oder erneuern
Gelbe Kontroll-Leuchte am Energie-Wahlschalter leuchtet nicht	Keine Versorgungsspannung	230-V-Anschluss und Sicherungen prüfen
	Überhitzungsschalter hat ausgelöst	Überhitzungsschalter drücken
Boiler entleert sich, Sicherheits-/Ablassventil hat sich geöffnet	Innentemperatur unter 7 °C	Innenraum aufheizen
	Sicherheits-/Ablassventil von Batterieversorgung getrennt	Batterie-Trennung aufheben. Dazu den Batterie-Trennschalter am Elektroblock einschalten oder über das Panel die Batterietrennung aufheben
	Betriebsspannung unter 10,8 V	Wohnraumbatterie laden (lassen) oder erneuern
	Sicherung defekt	Sicherung am Elektroblock wechseln
Sicherheits-/Ablassventil schließt nicht beim Einschalten	Sicherheits-/Ablassventil von Batterieversorgung getrennt	Batterie-Trennung aufheben. Dazu den Batterie-Trennschalter am Elektroblock einschalten oder über das Panel die Batterietrennung aufheben
	Betriebsspannung unter 10,8 V	Wohnraumbatterie laden (lassen)

16

Störungssuche

Störung	Ursache	Abhilfe
	Sicherung defekt	Sicherung am Elektroblock wechseln
Rote und grüne Kontroll-Leuchte leuchten nicht	Sicherung defekt	Sicherung am Elektroblock wechseln
Lüfterrad läuft laut oder nicht gleichmäßig	Lüfterrad verschmutzt	Truma-Service aufsuchen

16.5.2 Heizung/Boiler Alde



- ▷ Wenn ein Fehler im System auftritt, wird die Ursache auf dem Display angezeigt.

Störung	Ursache	Abhilfe
Heizung zündet nicht bei Gasbetrieb	Gasmangel	Haupt-Absperrventil und Gasabsperrentil öffnen
		Volle Gasflasche anschließen
Heizung zündet nicht	Batteriespannung zu niedrig	Batterie laden. Wenn die Batteriespannung über 11 V steigt, springt die Heizung automatisch an
Heizung zündet nicht bei 230-V-Elektrobetrieb	Keine 230-V-Versorgung	230-V-Sicherungsautomat einschalten
		230-V-Versorgung anschließen
Heizung schaltet ab	Überhitzung	Heizung abkühlen lassen. Zur Rückstellung der Anzeige die 12-V-Stromversorgung zur Heizung unterbrechen und wieder anschließen
Heizung läuft, aber keine Wärme an den Konvektoren	Umwälzpumpe funktioniert nicht	Raumthermostat einschalten
		Kundendienst aufsuchen
Heizung und Umwälzpumpe laufen, aber keine Wärme an den Konvektoren	Luft im Heizsystem	Warmwasser-Heizung entlüften

16.6 Kühltank

Bei einem Defekt die nächstgelegene Kundendienstwerkstatt des betreffenden Gerätefabrikats verständigen. Die Adressenliste liegt den Gerätebegleitpapieren bei. Nur autorisiertes Fachpersonal darf das Gerät reparieren.

16.6.1 Kühlschrank Dometic ohne AES

Störung	Ursache	Abhilfe
Kühlschrank schaltet bei 230-V-Betrieb nicht ein	Keine 230-V-Versorgung	230-V-Versorgung anschließen
	230-V-Sicherungsautomat hat ausgelöst	230-V-Sicherungsautomat einschalten
	Zu geringe Betriebsspannung 230 V	230-V-Versorgung von Fachwerkstatt prüfen lassen
Kühlschrank schaltet bei 12-V-Betrieb nicht ein	Jumbo-Flachsicherung (40 A) an der Starterbatterie defekt	Jumbo-Flachsicherung (40 A) an der Starterbatterie wechseln
	Flachsicherung (2 A) an der Starterbatterie defekt	Flachsicherung (2 A) an der Starterbatterie wechseln
	Trennrelais im Elektroblock defekt	Kundendienst aufsuchen
	Zu geringe Betriebsspannung 12 V	12-V-Versorgung von Fachwerkstatt prüfen lassen
Kühlschrank schaltet bei Gasbetrieb nicht ein Betriebsanzeige "GAS" blinkt gelb	Gasmangel	Haupt-Absperrventil und Gasabsperrventil öffnen
		Volle Gasflasche anschließen
	Luft in der Gasleitung	Zündvorgang 3- oder 4-mal wiederholen
	Spinweben oder Verbrennungsrückstände in der Brennkammer	Außen am Fahrzeug das Lüftungsgitter abnehmen und die Brennkammer reinigen

16.6.2 Kühlschrank Thetford ohne SES (Fehlerdiagnose)

Fehlercode	Ursache	Abhilfe
1	Die 230-V-Versorgung liegt 75 % unter der erforderlichen Betriebsspannung	Kundendienst aufsuchen
2	Die 12-V-Versorgung liegt 75 % unter der erforderlichen Betriebsspannung	Kundendienst aufsuchen
3	Der Kühlschrank arbeitet im 230-V-Betrieb, obwohl kein 230-V-Betrieb gewählt ist	Kundendienst aufsuchen
4	Der Kühlschrank arbeitet im 12-V-Betrieb, obwohl kein 12-V-Betrieb gewählt ist	Kundendienst aufsuchen
5	Der Kühlschrank arbeitet im Gasbetrieb, obwohl kein Gasbetrieb gewählt ist	Kundendienst aufsuchen
6	Das Gasventil wird als offen festgestellt, obwohl es geschlossen sein sollte	Kundendienst aufsuchen

Fehlercode	Ursache	Abhilfe
7	Das Gasventil wird als geschlossen festgestellt, obwohl es offen sein sollte	Kundendienst aufsuchen
8	Die 230-V-Versorgung liegt 20 % unter der erforderlichen Betriebsspannung	230-V-Versorgung prüfen
9	Die Gaszufuhr wurde geschlossen. Die Flamme wurde im Gasbetrieb nicht innerhalb von 30 Sekunden gezündet	<ul style="list-style-type: none"> ● Gasversorgung prüfen ● Den Zündvorgang 3- bis 4-mal wiederholen ● Kundendienst aufsuchen
10	Der Kühlschrank steht auf 12-V-Betrieb und der Fahrzeugmotor läuft nicht	Den Fahrzeugmotor starten oder eine andere Energiequelle wählen
11	Der Kühlschrank steht auf "AUTO"-Modus und es ist keine Energiequelle verfügbar	Eine Energiequelle bereitstellen und den Kühlschrank zurücksetzen. Dazu den Kühlschrank aus- und wieder einschalten
12	-	Kundendienst aufsuchen
13	Der Temperatursensor ist defekt	Prüfen, ob der Stecker oberhalb der Lamelle im Innern des Kühlschranks richtig eingesteckt ist. Wenn ja: Kundendienst aufsuchen
14	Die Verbindung zwischen Bedienelementen und Steuergerät ist unterbrochen	Kundendienst aufsuchen

16

Störungssuche

16.6.3 Dometic 8er-Reihe mit MES



▷ Bei einer Störung leuchtet immer auch die Anzeige-LED Störung "⚠️".

Störung	Ursache	Abhilfe
LED "⚡" blinkt	Keine 230-V-Versorgung	230-V-Versorgung anschließen
	230-V-Sicherungsautomat hat ausgelöst	230-V-Sicherungsautomat einschalten
	Zu geringe Betriebsspannung 230 V	230-V-Versorgung von Fachwerkstatt prüfen lassen
LED "🔌" blinkt	Sicherung am Elektroblock defekt	Sicherung am Elektroblock wechseln
	Trennrelais im Elektroblock defekt	Kundendienst aufsuchen
	Zu geringe Betriebsspannung 12 V	12-V-Versorgung von Fachwerkstatt prüfen lassen
LED "🔥" blinkt	Gasmangel	Haupt-Absperrventil und Gasabsperrventil öffnen
		Volle Gasflasche anschließen
	Spinnweben oder Verbrennungsrückstände in der Brennkammer	Außen am Fahrzeug das Lüftungsgitter abnehmen und die Brennkammer reinigen
LEDs für Anzeige der Temperaturstufe blinken	Temperatursensor defekt	Kundendienst aufsuchen
LED "⚡" und LEDs für Anzeige der Temperaturstufe blinken	230-V-Heizelement defekt	Kundendienst aufsuchen
LED "🔌" und LEDs für Anzeige der Temperaturstufe blinken	12-V-Heizelement defekt	Kundendienst aufsuchen

16

Störungssuche

16.6.4 Dometic 8er-Reihe mit AES



▷ Bei einer Störung leuchtet immer auch die Anzeige-LED Störung "⚠".

Störung	Ursache	Abhilfe
Text "230 V" blinkt	Keine 230-V-Versorgung	230-V-Versorgung anschließen
	230-V-Sicherungsautomat hat ausgelöst	230-V-Sicherungsautomat einschalten
	Zu geringe Betriebsspannung 230 V	230-V-Versorgung von Fachwerkstatt prüfen lassen
Text "12 V" blinkt	Sicherung am Elektroblock defekt	Sicherung am Elektroblock wechseln
	Trennrelais im Elektroblock defekt	Kundendienst aufsuchen
	Zu geringe Betriebsspannung 12 V	12-V-Versorgung von Fachwerkstatt prüfen lassen
Text "GAS" blinkt	Gasmangel	Haupt-Absperrventil und Gasabsperrventil öffnen
		Volle Gasflasche anschließen
	Spinnweben oder Verbrennungsrückstände in der Brennkammer	Außen am Fahrzeug das Lüftungsgitter abnehmen und die Brennkammer reinigen
LEDs für Anzeige der Temperaturstufe blinken	Temperatursensor defekt	Kundendienst aufsuchen
Text "HE1" blinkt	230-V-Heizelement defekt	Kundendienst aufsuchen
Text "HE2" blinkt	12-V-Heizelement defekt	Kundendienst aufsuchen

16

Störungssuche

16.6.5 Dometic 10er-Reihe



- ▷ Störungen werden durch einen Störungscode mit Warnsymbol "⚠" in der Mitte des Displays angezeigt.
- ▷ Eine Tabelle mit den Störungscores befindet sich in der Bedienungsanleitung des Herstellers.

Störungen vom Typ FEHLER
manuell zurücksetzen

- Bedienknopf (Bild 323,7) 2 Sekunden drücken.
Es ertönt ein Piepton.

Der Fehler ist zurückgesetzt.

16.7 Klimaanlage

Störung	Ursache	Abhilfe
Klimaanlage kühlt nicht	Keine 230-V-Versorgung	230-V-Versorgung anschließen
	Sicherung defekt	Sicherung prüfen und ggf. ersetzen
	Temperatur unter 16 °C	
	Temperatur falsch eingestellt	Temperatur einstellen
	Luftfilter verschmutzt	Luftfilter wechseln

16.8 Wasserversorgung


Störung	Ursache	Abhilfe
Leckwasser im Fahrzeug	Undichte Stelle	Undichte Stelle feststellen, Wasserleitungen neu aufkleben
Kein Wasser	Wassertank leer	Trinkwasser nachfüllen
	Ablasshahn nicht geschlossen	Ablasshahn schließen
	12-V-Versorgung ausgeschaltet	12-V-Versorgung einschalten
	Sicherung für Wasserpumpe defekt	Sicherung am Elektroblock wechseln
	Wasserpumpe defekt	Wasserpumpe tauschen (lassen)
	Wasserleitung geknickt	Wasserleitung gerade legen bzw. tauschen
	Elektroblock defekt	Kundendienst aufsuchen
Toilette hat kein Spülwasser	Wassertank leer	Trinkwasser nachfüllen
	Sicherung für Toilette defekt	Sicherung wechseln
Anzeige für Abwasser und Wasser zeigt falschen Wert an	Messsonde im Abwassertank oder Wassertank verschmutzt	Abwassertank/Wassertank reinigen
	Messsonde defekt	Messsonde wechseln

Störung	Ursache	Abhilfe
Abwassertank lässt sich nicht entleeren	Ablasshahn verstopft	Am Abwassertank Reinigungsdeckel öffnen und Abwasser ablassen. Abwassertank gut spülen
Auslauf am Einhandhebelmischer verstopft	Perlator verkalkt	Perlator ausklipsen, in Essigwasser entkalken (nur bei Produkten aus Metall)
Wasserdüsen am Brausekopf verstopft	Wasserdüsen verkalkt	Brausekopf in Essigwasser entkalken (nur bei Produkten aus Metall) bzw. weiche Düsenknöpfe abreiben
Wasser läuft langsam oder gar nicht aus der Duschwanne ab	Fahrzeug steht nicht waagrecht	Fahrzeug waagrecht stellen
Trübung des Wassers	Verschmutztes Wasser eingefüllt	Wassertank mechanisch und chemisch reinigen, anschließend desinfizieren und ausgiebig mit Trinkwasser spülen
	Rückstände im Wassertank oder in der Wasseranlage	Wasseranlage mechanisch und chemisch reinigen, anschließend desinfizieren und ausgiebig mit Trinkwasser spülen
Geschmacks- oder Geruchsveränderungen des Wassers	Verschmutztes Wasser eingefüllt	Wasseranlage mechanisch und chemisch reinigen, anschließend desinfizieren und ausgiebig mit Trinkwasser spülen
	Versehentlich Kraftstoff in den Wassertank eingefüllt	Sofort Fachwerkstatt aufsuchen
	Mikrobiologische Ablagerungen in der Wasseranlage	Wasseranlage mechanisch und chemisch reinigen, anschließend desinfizieren und ausgiebig mit Trinkwasser spülen
Ablagerungen im Wassertank und/oder in wasserführenden Bauteilen	Zu lange Verweildauer des Wassers im Wassertank und in den wasserführenden Bauteilen	Wasseranlage mechanisch und chemisch reinigen, anschließend desinfizieren und ausgiebig mit Trinkwasser spülen

16

Störungssuche

16.9 Aufbau

Störung	Ursache	Abhilfe
Klappenscharniere/Türscharniere schwergängig	Klappenscharniere/Türscharniere nicht/zu wenig geschmiert	Klappenscharniere/Türscharniere mit säurefreiem und harzfreiem Fett schmieren
Scharniere/Gelenke in der Nasszelle/im Toilettenraum schwergängig/knarren	Scharniere/Gelenke nicht/zu wenig geschmiert	Scharniere/Gelenke mit lösungsmittelfreiem und säurefreiem Öl schmieren  ▷ In Sprühdosen sind oft Lösungsmittel enthalten
Stauschrankscharniere schwergängig/knarren	Stauschrankscharniere nicht/zu wenig geschmiert	Stauschrankscharniere mit säurefreiem und harzfreiem synthetischem Öl schmieren
Motorhaubenschwenksystem schwergängig	Motorhaubenschwenksystem nicht/zu wenig geschmiert	Motorhaubenschwenksystem mit säurefreiem und harzfreiem Fett schmieren
Heki-Dachhaube schwergängig	Gewindespindel nicht geschmiert	Gewindespindel einfetten
	Gewindespindel defekt	Neue Gewindespindel einsetzen lassen



- ▷ Für den Ersatzteilbedarf stehen die autorisierten Handelspartner und Servicestellen zur Verfügung.

17.1 Gewichte von Sonderausstattungen



- ▶ Von Dethleffs nicht freigegebene Zubehör-, An-, Um- oder Einbauteile können zu Schäden am Fahrzeug und zur Beeinträchtigung der Verkehrssicherheit führen. Selbst wenn für diese Teile ein Gutachten eines Sachverständigen, eine Allgemeine Betriebserlaubnis oder eine Bauartgenehmigung vorliegt, besteht damit keine Sicherheit für die ordnungsgemäße Beschaffenheit des Produkts.
- ▶ Jede Änderung des werkseitigen Zustands des Fahrzeugs kann das Fahrverhalten und die Verkehrssicherheit beeinträchtigen.
- ▶ Wenn Produkte, die von Dethleffs nicht freigegeben wurden, Schäden verursachen, kann dafür keine Haftung übernommen werden. Dies gilt auch für unzulässige Änderungen am Fahrzeug.

In der Tabelle sind Gewichtsangaben für Dethleffs-Sonderausstattungen aufgelistet. Wenn diese Gegenstände im oder am Fahrzeug mitgeführt werden und nicht zur Standardausrüstung gehören, müssen sie bei der Ermittlung der Zuladung berücksichtigt werden.

Alle Gewichtsangaben sind "circa"-Angaben.

Die technisch zulässige Gesamtmasse beachten.

Artikelbezeichnung	Mehrgewicht [kg]
Abwassertank, isoliert	2
Alkovenbett, klappbar	2
Alkovenfenster, ausstellbar	2
Anhängerkupplung	26-46
Ausstellfenster, Fahrerhaus	8
Außendusche	1
Außenküche	10
Außenstauraum (Heckabsenkung)	59-63
Außenstauraum (Staufach)	3
Automatikgetriebe	17
Autoradio mit CD	2
Backofen	14
Chassis-Paket (Klimaanlage Fahrerhaus, Airbags)	23-27
Dachhaube (Klarglas)	1
Dachhaube (Midi-Heki)	10
Dachreling	10
Dachträger	15-20
Dekopaket "Kissenschlacht"	1
Drehkonsole, Sitz	20
Dunstabzug	2-5
Duo-Umschaltanlage (inkl. Gasflasche)	26
Eintrittstufe, elektrisch	6-10
Fahrerhausteppich	3
Fahrerhaustür	17

Sonderausstattungen

Artikelbezeichnung	Mehrgewicht [kg]
Fahrradträger für 3 Fahrräder	9
Fahrradträger für 4 Fahrräder	10
Faltverdunklungen, Fahrerhaus	3
Feuerlöscher 6 kg	8
Flachbildschirm	4-6
Fußbodenerwärmung/Betterwärmung, elektrisch	9
Gassteckdose außen	1
Halterung für Flachbildschirm	3-5
Hebe-Kippdach (Heki 3)	12-15
Heizung Trumatic C 6002, Elektro-Kit	2
Insektenschutztür	3
Isoliermatte für Fahrerhaus-Fenster	2
Klimaanlage	32-40
Kühlschrank, separates Frosterfach	7-20
Markise 300 cm	21
Markise 350 cm	25-35
Markise 400 cm	27-40
Markise 450 cm	32
Markise 500 cm	36
Markise 600 cm	40
Mikrowellengerät	15
Motorradträger/Fahrradträger	40
Navigationssystem (mit Verkabelung)	9
Notbett	3-5
Pilotensitze	20
Querstreben, Dachreling	7
Radiovorbereitung	4
Radzierblenden	4
Rauchmelder	1
Rückfahrkamera inkl. Monitor und Verkabelung	5-10
Rußpartikelfilter	10
Satellitenanlage	15-24
Schalter für Wasserpumpe	1
Schraubenfedern vorn, verstärkt	5
Serviceklappe	3-8
Sicherheitspaket	5
Sitzbezüge Fahrerhaus wie im Wohnraum	3
Solaranlage	15
Spannungsumwandler Klimaanlage	3

Sonderausstattungen

Artikelbezeichnung	Mehrgewicht [kg]
Stützen (2 Stück)	6-10
Teppich, gekettelt, lose verlegt	6-9
Tischfuß, freistehend	5
Trittschweller	8
Verkleidung, innen	2
Vorzeltleuchte	1
Warmwasser-Heizung Alde	30-50
Warndreieck und Verbandskasten	2
Wärmetauscher Alde	2-5
Winterabdeckung Kühlschranks	1
Winter-Komfort-Paket (je nach Ausstattung)	15-75
Zusatzbatterie	27
Zusatzheizung, Fahrerhaus (Standheizung)	7
Zusatzleuchten, innen	2
Zusatzpumpe Heizung Alde	1
Zusatz-Wärmetauscher (Arizona)	3

Kapitelübersicht

In diesem Kapitel finden Sie hilfreiche Tipps für die Reise.

Die Hinweise betreffen im Einzelnen:

- die Verkehrsbestimmungen in Deutschland
- die Hilfe in europäischen Staaten
- die Verkehrsbestimmungen in europäischen Staaten
- die Gasversorgung in europäischen Staaten
- die Mautbestimmungen in europäischen Staaten
- das sichere Übernachten unterwegs
- das Wintercamping

Am Ende des Kapitels finden Sie eine Checkliste, der Sie die wichtigsten Ausrüstungsgegenstände für die Reise entnehmen können.

18.1 Dethleffs Reisetipps auf dem iPhone






- ▷ Die in diesem Kapitel zusammengestellten Hinweise sind auch als iPhone-App verfügbar (siehe auch Kapitel 9.17). Nähere Informationen finden Sie auf der Dethleffs-Website und im Apple App Store.
- ▷ Nutzen Sie den nebenstehenden QR-Code, um direkt zu einer Download-Möglichkeit für die Dethleffs-App im Apple App Store zu gelangen.



18.2 Die wichtigsten Hinweise für Motorcaravans

18.2.1 Verkehrsbestimmungen in Deutschland

	Fahrzeuge bis 2,8 t ¹⁾	Fahrzeuge von 2,8 bis 3,5 t ¹⁾	Fahrzeuge über 3,5 t ¹⁾
Höchstgeschwindigkeit			
innerhalb geschlossener Ortschaften	50 km/h	50 km/h	50 km/h
außerhalb geschlossener Ortschaften	100 km/h	100 km/h	80 km/h/ 100 km/h ²⁾
Autobahn	Richtgeschwindigkeit 130 km/h		80 km/h/ 100 km/h ³⁾
 Überholverbot für Kraftfahrzeuge über 3,5 t ¹⁾	nicht betroffen	nicht betroffen	zutreffend
 Verkehrsverbot für Kraftfahrzeuge über 3,5 t ¹⁾	nicht betroffen	nicht betroffen	zutreffend
 Verbot des Fahrens ohne einen Mindestabstand	nicht betroffen	nicht betroffen	zutreffend, wenn vorherfahrendes Fahrzeug über 3,5 t ¹⁾

¹⁾ technisch zulässige Gesamtmasse

Hilfreiche Tipps

- 2) Auf Kraftfahrstraßen für Motorcaravans mit einer techn. zul. Gesamtmasse zwischen 3,5 t und 7,5 t
- 3) Für Motorcaravans mit einer techn. zul. Gesamtmasse zwischen 3,5 t und 7,5 t

Angaben ohne Gewähr

18.2.2 Verkehrsbestimmungen im Ausland



- ▷ Der Fahrzeugführer ist verpflichtet, sich vor Antritt der Reise ins Ausland über die Verkehrsbestimmungen der bereisten Länder zu informieren. Auskünfte erteilen die Automobilclubs oder die Ländervertretungen.
- ▷ In einigen europäischen Ländern müssen Warnwesten getragen werden, wenn außerorts bei Pannen oder Unfällen das Fahrzeug verlassen wird.

Die Informationen über die Verkehrsbestimmungen sind besonders wichtig, da im Schadensfall das jeweilige Landesrecht gilt. Zur eigenen Sicherheit bei Reisen ins Ausland immer folgende Punkte beachten:





- Die grüne Versicherungskarte mitführen.
- Einen Vordruck "Unfallbericht" von der Versicherung mitführen.
- Unfälle in jedem Fall von der Polizei aufnehmen lassen.
- Keine Dokumente unterschreiben, die nicht vollständig gelesen und verstanden worden sind.

18.2.3 Parken



- ▷ Innerhalb geschlossener Ortschaften sind die Fahrzeuge über 2,8 t techn. zulässiger Gesamtmasse vorn und hinten auf der Fahrbahnseite mit einer eigenen Lichtquelle kenntlich zu machen. Ersatzweise darf eine reflektierende Park-Warntafel (Größe 423 x 423 mm) verwendet werden. Die Park-Warntafel darf nur während des Haltens angebracht sein. Die obere Kante der Park-Warntafel darf sich max. 1200 mm über der Fahrbahn befinden. Rückstrahler und Kennzeichen dürfen durch die Park-Warntafel nicht verdeckt werden.

Parken und Abstellen von Fahrzeugen im öffentlichen Verkehrsraum		Fahrzeuge bis 2,8 t ¹⁾	Fahrzeuge von 2,8 bis 3,5 t ¹⁾	Fahrzeuge über 3,5 t ¹⁾
grundsätzlich		erlaubt, soweit nicht durch Verkehrszeichen eingeschränkt		
auf Gehwegen mit Parkflächenmarkierungen		Parken erlaubt	Parken nicht erlaubt	
	Parken für Kraftfahrzeuge aller Art	Parken erlaubt		
	Parken auf Gehwegen	Parken erlaubt	Parken nicht erlaubt	
	Zusatzzeichen: nur Personenkraftwagen	Parken nicht erlaubt		
	Zusatzzeichen: nur Motorcaravans	Parken erlaubt		

Parken und Abstellen von Fahrzeugen im öffentlichen Verkehrsraum	Fahrzeuge bis 2,8 t ¹⁾	Fahrzeuge von 2,8 bis 3,5 t ¹⁾	Fahrzeuge über 3,5 t ¹⁾
 Zusatzzeichen: nur Kraftfahrzeuge mit mehr als 3,5 t ¹⁾	Parken nicht erlaubt		Parken erlaubt
 Zusatzzeichen: nur für Lastkraftwagen mit Anhänger	Parken nicht erlaubt		
 Zusatzzeichen: nur Pkw mit Anhänger	Parken nicht erlaubt		
 Zusatzzeichen: nur für Kraftomnibusse	Parken nicht erlaubt		

Haltende Fahrzeuge bei Dunkelheit

innerhalb geschlossener Ortschaften	nicht betroffen	nicht betroffen	eigene Lichtquelle oder Warntafel
außerhalb geschlossener Ortschaften	eigene Lichtquelle (Standlicht)	eigene Lichtquelle (Standlicht)	eigene Lichtquelle (Standlicht)

¹⁾ technisch zulässige Gesamtmasse

Angaben ohne Gewähr

18.2.4 Amtliche Prüfungen

	Fahrzeuge bis 2,8 t ¹⁾	Fahrzeuge von 2,8 bis 3,5 t ¹⁾	Fahrzeuge über 3,5 t ¹⁾
Hauptuntersuchung (HU) TÜV/DEKRA mit Abgasuntersuchung	erste HU nach 36 Monaten; danach alle 24 Monate	erste HU nach 36 Monaten; danach alle 24 Monate	24 Monate; ab dem 7. Jahr: 12 Monate
Prüfung der Gasanlage (durch Gas-Sachkundigen)	24 Monate	24 Monate	24 Monate

¹⁾ technisch zulässige Gesamtmasse

Angaben ohne Gewähr

18

Hilfreiche Tipps

18.2.5 Notfallausstattung

	Fahrzeuge bis 2,8 t ¹⁾	Fahrzeuge von 2,8 bis 3,5 t ¹⁾	Fahrzeuge über 3,5 t ¹⁾
Im Fahrzeug muss mitgeführt werden:	Verbandskasten, Warndreieck	Verbandskasten, Warndreieck	Verbandskasten, Warndreieck, Warnblinkleuchte

¹⁾ technisch zulässige Gesamtmasse

Angaben ohne Gewähr

18.3 Hilfe auf Europas Straßen

Informationen dazu finden Sie auf der Dethleffs-Website und in der iPhone-App (siehe Abschnitt 18.1).

18.4 Geschwindigkeitsbeschränkungen und zulässige Abmessungen



- ▶ Die Geschwindigkeitsbeschränkungen der einzelnen Länder immer beachten.
- ▶ Vor Fahrtantritt immer über die aktuellen Vorschriften der einzelnen Länder informieren.

Zur Information die Geschwindigkeitsbeschränkungen (in km/h) und zulässigen Abmessungen (in m) der meistbesuchten Staaten:

Land	max. Maße in Meter		Gesamtmasse	Tempolimits			
	Breite	Länge		Innerorts	Außerorts	Schnellstraße	Autobahn
Belgien	2,55	12	bis 3,5 t über 3,5 t	50 50	90 90	120 ¹⁾ 90 ¹⁾	120 90
Bosnien u. Herzegowina	2,50	12	bis 3,5 t über 3,5 t	50 50	80 80	100 80	130 80
Bulgarien	2,55	12	bis 3,5 t über 3,5 t	50 50	90 70	- -	130 100
Dänemark	2,55	12	bis 3,5 t über 3,5 t	50 50	80 70	80 80	130 80
Deutschland	2,55	12	bis 3,5 t 3,5 t bis 7,5 t	50 50	100 80	- -	130 ²⁾ 100 ³⁾
Estland	2,55	12	bis 3,5 t über 3,5 t	50 50	90 70	- -	110 ⁴⁾ 90
Finnland	2,60	12	-	50	80/ 100 ⁵⁾	-	80/ 100 ⁵⁾
Frankreich ⁶⁾	2,55	12	bis 3,5 t über 3,5 t	50 50	90 ⁷⁾ 80	110 ⁸⁾ 100	130 ⁹⁾ 110

Land	max. Maße in Meter		Gesamt- masse	Tempolimits			
	Breite	Länge		Inner- orts	Außer- orts	Schnell- straße	Auto- bahn
Griechen- land	2,55	12	bis 3,5 t	50	90/ 110 ¹⁰⁾	-	130
Groß- britan- nien ¹¹⁾	2,55	12	bis 3,5 t über 3,5 t	30 [48] 30 [48]	60 [96] 70 [112]	70 [112] -	70 [112] -
Irland	2,55	12	bis 3,5 t über 3,5 t	50 50	80 80	100 80	120 80
Island	2,55	12	-	50	80 ¹²⁾ / 90 ¹³⁾	-	-
Italien	2,50	12	bis 3,5 t über 3,5 t	50 50	90 80	110 ¹⁴⁾ ¹⁵⁾ 80	130 ¹⁴⁾ ¹⁵⁾ 100
Kroatien	2,55	12	bis 3,5 t über 3,5 t	50 50	90 -	100 80	130 90
Lettland	2,55	12	bis 7,5 t	50 ¹⁶⁾	90	100/ 110 ¹⁷⁾	-
Litau- en ¹⁸⁾	2,55	12	bis 3,5 t über 3,5 t	50 50	90 ¹⁹⁾ 80 ¹⁹⁾	100 80	110 90
Luxem- burg	2,55	12	bis 3,5 t über 3,5 t	50 50	90 75	- -	130 ⁹⁾ 90
Maze- donien	2,55	12	-	50 ²⁰⁾	80 ²¹⁾	80	80
Monte- negro	2,50	12	-	50	80	80	80
Nieder- lande	2,55	12	bis 3,5 t über 3,5 t	50 50	80 80	100 ²²⁾ 80 ²²⁾	120 ²³⁾ 80
Norwe- gen	2,55	12	bis 3,5 t 3,5 t bis 7,5 t	50 50	80 80	90- 100 ¹⁰⁾ 80	90- 100 ¹⁰⁾ 80
Öster- reich	2,55	12	bis 3,5 t 3,5 t bis 7,5 t	50 50	100 70	- -	130 ²⁴⁾ 80
Polen	2,55	12	bis 3,5 t über 3,5 t	50 ²⁵⁾ 50 ²⁵⁾	90 70	100 ²⁶⁾ 80	140 80
Portu- gal ²⁷⁾	2,55	12	bis 3,5 t über 3,5 t	50 50	90 80	100 90	120 110
Rumäni- en ²⁸⁾	2,55	12	bis 3,5 t über 3,5 t	50 50	80 80	90 90	120 110
Russland	2,50	12	bis 3,5 t über 3,5 t	60 ¹⁶⁾ 60 ¹⁶⁾	90 ²⁹⁾ 70	- -	110 ²⁹⁾ 90 ²⁹⁾

Land	max. Maße in Meter		Gesamt- masse	Tempolimits			
	Breite	Länge		Inner- orts	Außer- orts	Schnell- straße	Auto- bahn
Schwe- den	2,60	24	30)	10)	10)	10)	10)
Schweiz	2,55	12	bis 3,5 t über 3,5 t	50 50	80 80	100 100	120 100
Serbien	2,55	12	-	50	80	80	80
Slowaki- sche Re- publik	2,55	12	bis 3,5 t über 3,5 t	50 50	90 80	- -	130 ³¹⁾ 90
Sloweni- en	2,55	12	bis 3,5 t über 3,5 t	50 50	90 80	100 80	130 80
Spanien	2,55	12	-	50	80	90	100 ³²⁾
Tschechi- sche Re- publik	2,50	12	bis 3,5 t über 3,5 t	50 ³³⁾ 50 ³³⁾	90 ³³⁾ 80 ³³⁾	130 80	130 80
Türkei	2,55	12	-	50	80	-	90
Ukraine	2,50	22	-	60 ³⁴⁾	80	80	80
Ungarn	2,55	12	bis 3,5 t über 3,5 t	50 ³⁵⁾ , 36) 50 ³⁵⁾ , 36)	90 ³⁵⁾ , 37) 70 ³⁵⁾ , 37)	110 70	130 80
Weiß- russland	2,55	12	bis 3,5 t über 3,5 t	60 ³⁴⁾ 60 ³⁴⁾	90 70	- -	90 110

- 1) Mindestens zwei Fahrstreifen in jede Richtung, die baulich voneinander getrennt sind
- 2) Empfohlene Richtgeschwindigkeit: 130 km/h
- 3) Auf Grund der 12. Ausnahmeverordnung zur StVO
- 4) Bei Führerscheinbesitz unter zwei Jahren gilt 90 km/h
- 5) Wohnmobile mit Erstzulassung ab 1.1.1995 bis zu einem Leergewicht von 1875 kg;
Wohnmobile mit Erstzulassung ab 1.1.1981 bis zu einem Leergewicht von 1800 kg;
Wohnmobile bis 3,5 t zGG mit folgender Ausrüstung: ABS Bremsen, Airbag für den Fahrer, Sicherheitsgurte an allen Sitzen. Auf der Rückseite des Wohnmobils ist ein runder, gelber Aufkleber mit schwarzem Rand und schwarzer Aufschrift »100« anzu-
bringen, erhältlich an Tankstellen nahe der Grenze bzw. dem Zoll, im Autozubehör-
Fachhandel oder in Souvenir-Läden
- 6) Bei Führerscheinbesitz unter drei Jahren gilt außerorts 80, auf Schnellstraßen 100 und
auf Autobahnen 110 km/h
- 7) Bei Nässe gilt 80 km/h
- 8) Bei Nässe gilt 100 km/h
- 9) Bei Nässe gilt 110 km/h
- 10) Je nach Beschilderung
- 11) Angaben in km/h [mph]
- 12) Auf nicht befestigten Straßen (Schotter)
- 13) Auf Asphaltstraßen
- 14) Bei Regen oder Schnee 20 km/h weniger
- 15) Bei Führerscheinbesitz unter drei Jahren gilt auf Schnellstraßen 90 und auf Autobahnen
100 km/h

- 16) In Wohngebieten 20 km/h
- 17) Beschilderung beachten
- 18) Bei Führerscheinbesitz unter zwei Jahren gilt außerorts 70 km/h, auf Schnellstraßen und Autobahnen 90 km/h
- 19) Auf nicht asphaltierten Straßen 70 km/h
- 20) Je nach Beschilderung auch 60 km/h
- 21) Bei Führerscheinbesitz unter 2 Jahren gilt 60 km/h
- 22) Beschildert mit weißem Auto auf blauem Grund
- 23) Auf manchen Autobahnen, sofern ausgeschildert, 130 km/h
- 24) Von 22-5 Uhr auf der Tauernautobahn (A10), Inntalautobahn (A12), Brennerautobahn (A13) und der Rheintalautobahn (A14): 110 km/h
- 25) 23-6 Uhr: 60 km/h
- 26) Auf vierspurigen Schnellstraßen gilt 120 km/h
- 27) Bei Führerscheinbesitz unter einem Jahr gilt 90 km/h; eine entsprechende Plakette (in Büros des ACP erhältlich) muss sichtbar am Heck des Fahrzeuges angebracht sein
- 28) Bei Führerscheinbesitz unter einem Jahr gelten um 20 km/h verminderte Höchstgeschwindigkeiten
- 29) Bei Führerscheinbesitz unter zwei Jahren gilt 70 km/h
- 30) Mit Eintrag „Wohnmobil“
- 31) Auf Stadtautobahnen gilt 90 km/h
- 32) Auch auf autobahnähnlichen Straßen
- 33) An Bahnübergängen gilt 30 km/h
- 34) In Wohngebieten gilt oft 20 km/h
- 35) Bahnübergänge dürfen mit max. 5 km/h überquert werden
- 36) Vor Bahnübergängen gilt 30 km/h
- 37) Vor Bahnübergängen gilt 40 km/h

Stand 03/2012

Quelle: ADAC

Angaben ohne Gewähr

18.5 Fahren mit Abblendlicht in europäischen Staaten



- ▷ In vielen europäischen Staaten muss auch am Tag mit Licht gefahren werden. Die Vorschriften sind je nach Land unterschiedlich. Informationen hierzu erteilen Automobilclubs oder die Ländervertretungen.

18.6 Übernachten im Fahrzeug abseits von Campingplätzen

Land	Übernachten auf Straßen und Plätzen*		Übernachten auf privatem Gelände		Anmerkungen * eine Nacht außerhalb von Campingplätzen ** Auf Privatgrundstücken nur mit Erlaubnis des Grundstückbesitzers
	ja	nein	ja**	nein	
Albanien		X		X	
Bosnien und Herzegowina		X		X	
Belgien	X		X		maximal 24 Stunden, wenn kein Straßenverkehr behindert wird
Bulgarien		X		X	
Dänemark		X	X		

Land	Übernachten auf Straßen und Plätzen*		Übernachten auf privatem Gelände		Anmerkungen * eine Nacht außerhalb von Campingplätzen ** Auf Privatgrundstücken nur mit Erlaubnis des Grundstückbesitzers
	ja	nein	ja**	nein	
Deutschland	X 1)		X 1)		regionale und örtliche Verbote (z. B. Naturschutz-, Wald- und Deichgesetze) 1) maximal 10 Stunden
Estland	X 1)		X		1) nur außerhalb geschlossener Ortschaften
Finnland		X	X		
Frankreich	X		X		nur mit Genehmigung der örtlichen Behörden; teils regionale Verbote
Griechenland		X		X	
Großbritannien		X 1)	X 2)		1) nur mit Genehmigung der örtlichen Behörden; teils regionale Verbote 2) nicht entlang einer Straße
Irland	X		X		nur mit Genehmigung der örtlichen Behörden; nicht entlang von Straßen und Brücken
Italien	X 1)		X 2)		1) nur mit Genehmigung der örtlichen Behörden; nicht in Nationalparks und staatlichen Wäldern 2) teilweise örtliche Verbote
Kroatien		X		X	
Lettland	X 1)		X		1) nur außerhalb geschlossener Ortschaften
Litauen	X 1)		X		1) nur außerhalb geschlossener Ortschaften
Luxemburg		X	X 1)		1) nicht rund um den Esch-sur-Sûre-See; maximal zwei Zelte
Mazedonien		X		X	
Montenegro		X		X	nur unter besonderen Umständen und mit Genehmigung der örtlichen Behörden
Niederlande		X 1)		X	1) nur in Gemeinden mit ausgewiesenen Plätzen
Norwegen	X		X		nicht an landwirtschaftlich genutzten oder kultivierten Flächen; Mindestabstand zu Häusern 150 m
Österreich	X 1)		X		nicht in Naturschutzgebieten; regionale Verbote (z.B. Tirol, Wien) 1) nur mit Genehmigung der örtlichen Behörden

Land	Übernachten auf Straßen und Plätzen*		Übernachten auf privatem Gelände		Anmerkungen * eine Nacht außerhalb von Campingplätzen ** Auf Privatgrundstücken nur mit Erlaubnis des Grundstücksbesitzers
	ja	nein	ja**	nein	
Polen	X 1)		X		nicht an der Küste und in Naturschutzgebieten 1) nur mit Genehmigung der örtlichen Behörden
Portugal		X		X	
Rumänien	X		X		
Russland		X		X	
Schweden	X		X		nicht an landwirtschaftlichen Nutzflächen sowie in der Nähe von Häusern; örtliche Beschränkungen am Dalsland-Kanal, an der Westküste zwischen Göteborg und der norwegischen Grenze, am Österdaläven und nördlich von Mora
Schweiz	X 1)		X		regionale Verbote, z.B. im Tessin, in Graubünden, Genf, Waadt etc.; nicht an Seeufern, in Wäldern und in Nationalparks 1) nur mit Genehmigung der örtlichen Behörden
Serbien		X		X	nur unter besonderen Umständen und mit Genehmigung der örtlichen Behörden
Slowakische Republik		X		X	
Slowenien		X		X	
Spanien	X 1)		X 1)		nur mit Genehmigung der örtlichen Behörden 1) teilweise regionale Verbote
Tschechische Republik		X		X	
Türkei	X		X		nur mit Genehmigung der örtlichen Behörden; regionale Verbote (z.B. geschützter Wald)
Ungarn		X		X	
Ukraine		X		X	
Weißrussland	X 1)		X		1) nicht in Stadtparks

Stand 11/2011

Quelle: ADAC

Angaben ohne Gewähr

18.7 Gasversorgung in europäischen Staaten

Allgemeine Tipps

Folgende Hinweise immer beachten:

- Nur mit voll gefüllten Gasflaschen in Urlaub fahren.
- Maximal mögliche Kapazität an Gasflaschen ausnutzen.
- Adaptersets (erhältlich im Campinghandel) zum Befüllen deutscher Gasflaschen im Ausland sowie zum Anschluss deutscher Gasdruckregler an ausländischen Gasflaschen mitnehmen.
- In der kalten Jahreszeit auf Füllung mit Propangasanteil achten (Butan vergast nicht mehr unter 0 °C).
- Blaue Flaschen der Firma Campinggaz verwenden (werden weltweit vertrieben). Die Gasflaschen nur mit Sicherheitsventil verwenden.
- Eine so genannte Selbsttankflasche kaufen. Diese 11-kg-Flasche kann dann wie ein fest eingebauter Gastank an jeder Autogastankstelle (Verzeichnis beim ADAC) wieder gefüllt werden. Alle 10 Jahre ist eine TÜV-Prüfung fällig.
- Wenn Fremdfflaschen im Ausland benutzt werden, den Gaskasten prüfen, ob die Gasflaschen hineinpassen. Ausländische Gasflaschen weisen nicht immer die gleiche Größe auf wie die deutschen Eurogasflaschen.
- EU-Heizgeräte-richtlinie beachten. Infos unter www.truma.de

Zur Information die Gasversorgung in den meistbesuchten europäischen Staaten:

Land	Gasversorgung	Anbieter	Info-Telefon
Belgien	identische Gasflaschen	Belgian Shell und Totalfina, Brüssel; Primagaz, Tessenderlo; Gasbottling, Gent; Semnickgas, Gerardsbergen	
	Gasflaschen tauschen und befüllen möglich		
Dänemark	deutsche 5- und 11-kg-Gasflaschen werden fast auf jedem Campingplatz zum Umtausch angeboten.	BP-Gas bietet deutsche Gasflaschen an Fa. Kosan Gas As in Nørresundborg bei Ålborg (Nordjütland), in Koge (Sjælland) und außerdem in Neksø (Bornholm)	00 45/89 48 77 00
	Füllstationen für graue Gasflaschen vorhanden		
Estland	Handelsübliche Flaschen können mit Euro-Adaptoren aufgefüllt werden		
Finnland	Flaschen mit Epsilon-Markierung (E) werden wieder befüllt		
	Adapterkauf für norwegische Gasflaschen bei der Fa. AGA		

Hilfreiche Tipps

Land	Gasversorgung	Anbieter	Info-Telefon
Frankreich	ausländische Gasflaschen können nicht befüllt oder getauscht werden		
	französische Gasflaschen können mit Hilfe des Euro-Anschluss-Sets verwendet werden (schon in Deutschland kaufen)		
	goldfarben lackierte Flaschen passen ohne Adapter (beim Ausleihen einer Flasche unbedingt Quittung aufheben)		
Griechenland	deutsche Gasflaschen können mit Hilfe des Euro-Anschluss-Sets befüllt werden; Tausch und Füllstationen meist nur in größeren Städten	Notrufstation für ADAC-Mitglieder: Athen außerhalb der Öffnungszeiten griechischer Partnerclub ELPA	Tel.: (01) 960 12 66 Tel.: 104
	An Gastankstellen wird gemäß Gesetz Nr. 3054 vom Jahr 2002 aus Sicherheitsgründen nur noch an gasbetriebene Fahrzeuge Gas abgegeben. Hier kann es also auch zu Schwierigkeiten kommen, wenn Wohnmobile ihren festen Gastank auffüllen wollen, bei denen der Gasvorrat ausschließlich für gasbetriebene Geräte, wie Heizung, Kühlschrank, Kocher, usw. benutzt wird.		
Großbritannien	deutsche Gasflaschen können nicht befüllt werden	Fa. Calorgas (www.calor.co.uk)	
	britische Gasflaschen können mit einem Adapter (auch bei Calorgas erhältlich) an deutsche Systeme angeschlossen werden		
Irland	Gasflaschen können nachgefüllt werden	Fa. Noel Leaders Shop, Tuam Road, Galway Fa. Calor Kosan-gas, Dublin und Cork	(01) 50 5000 (021) 66 12 69
Island	Gasflaschen können nachgefüllt werden	Esso, Reykjavík	
	gelbe isländische Gasflaschen passen mit einem Gummiring, der in den Regleranschluss gelegt wird, an deutsche Systeme		
Italien	Gasversorgung durch Euro-Füll- und Anschluss-Set		
	Abgabe von Flüssiggas an Gastankstellen für Campingfahrzeuge mit fest eingebautem Gastank ist aus steuerlichen Gründen untersagt		

Hilfreiche Tipps

Land	Gasversorgung	Anbieter	Info-Telefon
Kroatien	Gasflaschen, deren Prüfung nicht älter als 5 Jahre ist, werden in INA-Niederlassungen befüllt	INA	
	Adapterkauf bei INA möglich		
Marokko	Gasflaschen können nachgefüllt werden	Tiznit, Agadir (Richtung Tafarroute), Nador, Mohammedia (an der südlichen Ausfallstrasse), Sidi Ifni, Safi, Taza (nördlich zum Rif Gebirge, nach der Brücke rechts)	
	Die blauen Flaschen der Fa. Campinggaz sind auch erhältlich.		
Niederlande	identische Gasflaschen		
	Gasflaschen tauschen und befüllen möglich		
Norwegen	deutsche Gasflaschen können bei der Firma LPG Norge befüllt werden	Übersicht von Anbietern bei: AGA , Fax: 00 47/ 22 02 78 05 Statoil Marketing, Fax: 00 47/22 96 22 10	
	Adapterkauf für norwegische Gasflaschen bei der Fa. AGA		
	Pfandgasflaschen erhältlich		
Österreich	identische Gasflaschen		
	Gasflaschen tauschen und befüllen möglich		
Polen	identische Gasflaschen		
	Gasflaschen tauschen und befüllen möglich		
Portugal	deutsche Gasflaschen können nicht befüllt werden	Repsol; Cepsa	
	Pfandgasflaschen erhältlich		
Schweden	deutsche Gasflaschen können nicht befüllt werden	Übersicht von Anbietern bei: AGA (www.aga.no), Fax: 00 47/22 02 78 05 Statoil, Fax: 00 47/22 96 22 10	
	Adapterkauf für norwegische Gasflaschen bei der Fa. AGA		
Schweiz	Mieten einer schweizerischen Gasflasche mit Druckregler möglich	Shell Gas, Switzerland	00 41/ 3 27 58 75 55
	Befüllen von deutschen Gasflaschen in Ausnahmefällen möglich		
Slowenien	deutsche Gasflaschen können befüllt werden	Plinarna, Ljubljana; Plinarna, Maribor; Internia DD Ljubljana, Kozina; OMV Istrabenz DOO, Koper	
	Mitnahme des Euro-Füll- und Anschluss-Sets wird empfohlen		

Land	Gasversorgung	Anbieter	Info-Telefon
Spanien	deutsche Gasflaschen können nicht befüllt werden	Repsol Cepsa	00 34/ 901 10 01 00 00 34/ 913 37 75 29
	Seit Mitte Juli 2003 dürfen fest eingebaute Behälter (Gastanks) an Gastankstellen wieder befüllt werden		
	Mieten und Befüllen spanischer Gasflaschen möglich, wenn Gasanschluss angepasst wurde		
	6-kg-/12,5-kg-Pfandgasflaschen können mit Adapter verwendet werden		
Tschechien	deutsche Gasflaschen können wieder befüllt werden	Agip, Bohemia Gas, BP, Krainpol, Primaplyn Flaga-Plyn	
Türkei	Verkauf von 2- und 12-kg-Gasflaschen; Anschluss mit Adapter möglich	Fa. Ipragaz (www.ipragaz.com.tr/tupgaz-size-en-yakin-bayi)	
Ungarn	identische Gasflaschen	Primagaz, Totalgaz, Shellgas, Mol	
	Gasflaschen tauschen und befüllen möglich		

Angaben ohne Gewähr

18.8 Mautbestimmungen in europäischen Staaten

In vielen europäischen Staaten herrscht mittlerweile eine Mautpflicht. Die Bestimmungen für die Maut und die Art der Erhebung sind sehr unterschiedlich. Doch Unwissenheit schützt nicht vor Strafe, und die Strafen können recht hoch ausfallen.

Wie bei den Verkehrsbestimmungen ist der Fahrzeugführer verpflichtet, sich vor Antritt der Reise über die Modalitäten der Maut zu informieren. Beispielsweise reicht in Österreich bei Kraftfahrzeugen über 3,5 t Gesamtgewicht die Vignette nicht mehr aus. Es muss eine sogenannte "Go-Box" erworben und aufgeladen werden.

Informationen sind bei allen Automobilclubs oder im Internet zu erhalten.



- ▷ Frontscheiben mit Solarfilter können die einwandfreie Funktion von automatischen Abbuchungssystemen (z. B. Go-Box) verhindern. Dies ist beim Kauf der Geräte zu berücksichtigen (z. B. Split-Go-Box).

18.9 Tipps zum sicheren Übernachten unterwegs

Umsichtiges Verhalten ist die beste Schutzmaßnahme für eine sichere Nacht im Motorcaravan.

Das Diebstahlrisiko wird auf ein Minimum reduziert, wenn folgende Grundregeln beachtet werden:

- Alle Fenster, Türen und Dachhauben schließen und verriegeln.
- Die Fahrerhaustüren von innen mit einem Spanngurt oder einer Kette, die durch die Haltegriffe, Armlehnen usw. gezogen werden, gegen Öffnen von Außen sichern.
- Wenn vorhanden: Diebstahlwarnanlage und spezielle Türsicherungen einschalten bzw. aktivieren. Gegen Gasüberfälle mit Narkosegas werden beim Campingfachhandel Warngeräte angeboten.
- Während der Hochsaison nicht auf Autobahnraststätten und Autobahnparkplätzen übernachten, die an typischen Ferienrouten liegen.
- Möglichst auf großen, belebten Parkplätzen z. B. in der Nähe eines Restaurants übernachten.
- Auch für nur eine Übernachtung einen Campingplatz anfahren.
- Beim freien Stehen Fluchtmöglichkeit erhalten. Der Weg zum Fahrersitz sollte frei sein. Der Zündschlüssel sollte griffbereit liegen.
- Nur Wertsachen mitführen, die unterwegs unbedingt benötigt werden. Wertsachen nach Möglichkeit in einem kleinen Tresor verstauen und nicht in unmittelbarer Nähe von Fenstern oder Türen ablegen.
- Das Fahrzeug grundsätzlich abschließen.
- Keine Parkstützen verwenden.

18.10 Tipps für Wintercamper

Die folgenden Tipps helfen, das Wintercamping zu einer angenehmen Erinnerung werden zu lassen.

- Stellplatz rechtzeitig reservieren. Gute Wintercampingplätze sind oft schon früh ausgebucht.
- Nicht ohne Winterbereifung starten.
- Schneeketten mitführen.
- Stellplatz mit Bedacht wählen. Den Untergrund beachten. Schnee und Eis können eventuell auftauen.
- Wenn das Fahrzeug aufgestellt ist, Feststellbremse lösen, um ein Festfrieren zu verhindern.
- Schneewälle dürfen nie eingebaute Zwangslüftungen abdecken.
- Die eingebauten Zwangslüftungen schnee- und eisfrei halten.
- Auf gute Luftzirkulation achten. Eine gute Luftzirkulation vermeidet Feuchtigkeit, und der Wohnraum lässt sich leichter heizen.
- Die einfachverglasten Fahrerhaus-Fenster mit Isoliermatten abdecken, um Kältebrücken zu vermeiden.
- Die Hinweise aus dem Abschnitt "Gasversorgung in europäischen Staaten" beachten.
- Für die Gasanlage ein Zweiflaschensystem mit Umschaltautomatik verwenden, damit der Vorrat nicht während der Nacht zu Ende geht.
- Gasanlage nur mit Propangas betreiben.
- Den Raum hinter der Heizung nicht als Stauraum nutzen.
- Im Fahrzeuginnenen nie Katalytöfen und Infrarot-Gasstrahler betreiben, da sie dem Innenraum Sauerstoff zur Verbrennung entziehen.
- 230-V-Versorgungsleitung so verlegen, dass die Leitung nicht festfrieren oder beschädigt werden kann (z. B. beim Schneeräumen).
- Wenn es kräftig schneit, das Dach des Fahrzeugs regelmäßig von Schnee befreien. Wenige Zentimeter Pulverschnee dienen der Isolierung, aber nasser Schnee wird schnell zu einer tonnenschweren Last.
- Vor der Rückreise das Dach komplett vom Schnee räumen, um nachfolgende Fahrzeuge nicht durch eine "Schneefahne" zu behindern.

18.11 Reisechecklisten

Die folgenden Checklisten helfen, dass wichtige Dinge nicht zu Hause vergessen werden, auch wenn nicht alles benötigt wird, was in diesen Checklisten steht.



- ▷ Die Reiseunterlagen (z. B. Papiere und Informationen) sowie den technischen Zustand des Fahrzeugs nicht erst kurz vor der Reise prüfen. Das rechtzeitige Planen und Durchsehen der Unterlagen erlaubt Urlaub von Anfang an.
- ▷ Bei der Zuladung das höchste zulässige Gesamtgewicht des Reisemobils beachten.

Küchenbereich

✓	Gegenstand	✓	Gegenstand	✓	Gegenstand
	Aufwisch Tuch		Geschirrspülmittel		Salatbesteck
	Becher		Geschirrtücher		Schneidebrett
	Bratenwender		Grillbesteck		Schüsseln
	Dosenöffner		Kaffeekanne		Spülbürste
	Eierbecher		Korkenzieher		Spültücher
	Eiswürfelschale		Küchenpapier		Streichhölzer
	Feuerzeug		Löffel		Tassen
	Flaschenöffner		Messer		Teller
	Frischhalteboxen		Müllbeutel		Thermoskanne
	Frühstücksteller		Pfannen		Töpfe
	Gabeln		Rührlöffel		Trinkgläser

Bad/Sanitär

	Handtücher		Toilettenbürste		Zahnputzbecher
	Sanitärmittel		Toilettenpapier		

Wohnbereich

	Abfalleimer		Insektenlampe		Regenbekleidung
	Autoatlas		Insektenschutzmittel		Reiseapotheke
	Badetücher		Kartenspiel		Reiseführer/Stellplatzatlanten
	Badeschuhe		Kehrbesen		Rucksack
	Batterien		Kerzen		Schlafsäcke
	Bett-Tücher		Kehrschaufel		Schreibutensilien
	Bettwäsche		Kleiderbügel		Schuhe
	Beutel für Schmutzwäsche		Kleiderbürste		Schuhputzmittel
	Bücher		Kopfkissen		Staubsauger
	Camping-Führer		Landkarte		Taschenlampe
	Ersatzglühlampen		Medikamente		Taschenmesser
	Feldflasche		Musikkassetten		Tischdecke
	Fernglas		Nackenkissen		Wäscheklammern
	Feuerlöscher		Nähzeug		Wäscheleine
	Gasflasche		Radio		

Fahrzeug/Werkzeug

✓	Gegenstand	✓	Gegenstand	✓	Gegenstand
	Abwasserkanister		Gewebeband		Schraubendreher
	Adaptersteckdose		Gießkanne für Trinkwasser		Stromprüfer
	CEE-Adapter		Kabeltrommel		Trittstufe
	Draht		Keilriemen		Unterlegkeile
	Ersatzrad		Klebstoff		Verbandskasten
	Ersatzlampen		Kombizange		Wagenheber
	Ersatzsicherungen		Kompressor		Warndreieck
	Ersatzwasserpumpe		Lüsterklemmen		Warntafel
	Hammer		Ösen		Warnweste
	Gabelschlüssel		Schlauchadapter		Warnblinkleuchte
	Gasfülladapter		Schlauchschellen		
	Gasschlauch		Schneeketten (Winter)		

Außenbereich

	Abspannleine		Campingtisch		Schloss
	Blasebalg		Gepäckspinnen		Schnur
	Campingstühle		Grill		Zeltheringe/Spannbänder

Dokumente

	Adressenliste		Fahrzeugschein		Personalausweis
	Anmeldebestätigung(en)		Führerschein		Reisepass
	Allergiepass		Grüne Versicherungskarte		Schutzbrief
	Bedienungsanleitungen		Impfpass		Vignette/Mautkarte
	Beipackzettel für Medikamente		Kreditkarte		Visum

Stichwortverzeichnis

12-V-Bordnetz	153
12-V-Hauptschalter	174, 180
12-V-Sicherungen	208
an der Wohnraumbatterie	209
für die Starterbatterie	208
für Thetford-Toilette	209
12-V-Versorgung	153
einschalten	174, 180
Störungssuche	295
230-V-Anschluss	63, 206
Störungssuche	294
Versorgungsleitung	206
230-V-Bordnetz	206
230-V-Sicherungsautomat	210
230-V-Versorgung siehe 230-V-Anschluss	206

A

Abblendlicht	316
Abgaskamin auf der rechten Fahrzeugseite ..	212, 224
Abgasuntersuchung (AU)	312
Ablaufhahn, Abwasser	250
Abmessungen, zulässige	313
Absperrhahn Alde	217
Abwasserhahn	251, 252
Abwassermenge, anzeigen	177, 182
Abwassertank	251, 252
entleeren	251, 252
Füllstand, anzeigen	177, 182
Heizung	219
Pflege	263
reinigen	264
Störungssuche	305
Adapterkabel	207
AL-KO Hinterachse	283
Alkovenbett	
Aufstiegsleiter	113, 116, 117, 119
Klappmechanismus	114
nach oben klappen	114
nach unten klappen	114
Sicherungsnetz	113, 116, 117
Allgemeine Hinweise	21
Amtliche Prüfungen	275
Anbauteile siehe Sonderausstattungen	25
Anhängerbetrieb	27
allgemeine Hinweise	41
Sicherheitshinweise	27
Anhängerkupplung	41
Anbringen	41
Entfernen	42
Anschlussleitung siehe Versorgungsleitung	206
Anzeigen	
Batteriespannung	175, 181
Füllstand Abwassertank	177, 182
Füllstand Wassertank	177, 182
Temperatur	178, 183
Uhrzeit	178

Anzugsdrehmoment	
Räder	290
Armlehne, einstellen	54
Aufstiegsleiter	
Alkovenbett	113, 116, 117, 119
Etagenbett	125, 126
Hubbett	121, 124
Ausstellfenster	82
Dauerbelüftung	81, 83
Insektenschutzrollo	84
öffnen	80, 82
schließen	80, 82
Verdunklungsrollo	84
Außenanschluss siehe 230-V-Anschluss	63
Außenbeleuchtung	
prüfen	49
Störungssuche	294
Außenklappen	72
feststellen	74
Klappenschloss	72, 73
Außenspiegel, elektrisch einstellbar	
einstellen	57
Spiegelheizung, einschalten	57
Äußere Pflege	262
Automatisches Energiewahl-System (AES)	236

B

Backofen siehe Gasbackofen	228, 229
Batterie siehe Starterbatterie und Wohnraumbatterie	153
Batterie-Alarm	177, 183
Batteriespannung, anzeigen	175, 181
Bedingungen für Dichtheitsgarantie	8
Beifahrersitz	53
Armlehne, einstellen	54
geeignete Sitzposition einstellen	54
in Fahrtposition drehen	53
Beladung	36
Dachgepäckträger	38
Doppelboden	40
Fahrradträger	40
Heckgarage	39
Heckstauraum	39
Beladung siehe auch Zuladung	36
Beleuchtung	
Leuchten, reinigen	265
Störungssuche	294
Betriebsarten	
Kühlschrank	232, 234, 238, 240, 242
Umschaltautomatik, Gasanlage	148
Warmluft-Heizung	213

Stichwortverzeichnis

Betten	112
Alkovenbett	113
Etagenbett	125
Festes Bett	126
Höhenverstellbares Queensbett	112
Hubbett (I-Modell)	114
Hubbett (T-Modell)	123
Queensbetten, Bettverlängerungen	127
siehe Manuelles Hubbett	116, 117
Umbau Einzelbetten zu Doppelbett	126
Bezeichnungen am Reifen	288
Birne siehe Glühlampen, wechseln	281
Boiler	
Sicherheits-/Ablassventil	225
Störungssuche	298
Boiler (Alde)	
ausschalten	224
einschalten	224
entleeren	224
Störungssuche	299
Wasser, einfüllen	224
Brandgefahren, vermeiden	24
Brandschutz	24
Bremsanlage, Störungssuche	293
Bremsen	52
prüfen	52, 293
Bugsitzbank, Umbau Schlafen	128, 129, 130
Butangas	28, 142

C

Campinggasflaschen, verwenden	29, 142
Checkliste	
für die Reise	325
Verkehrssicherheit	49
vor der Fahrt	49
zu einer Stilllegung über Winter	273
zu einer vorübergehenden Stilllegung	272
zur Inbetriebnahme nach Stilllegung	274

D

Dachgepäckträger, Beladung	38
Dachhaube mit Schnappverschluss	90
öffnen	90
schließen	90
Verdunklungsrollo	91
Dachhauben	89
siehe Dachhaube mit Schnappverschluss	90
Dachklimaanlage	
Dachklimaanlage (Telair)	222
ausschalten	223
einschalten	222
Timer	223
Dachklimaanlage (Truma)	221
ausschalten	221
einschalten	221
Timer	222

Wartung	280
Dachlasten	38
Dachreling	38
DEKRA	275, 312
Dethleffs Connect App	199
Funktionen der Dethleffs Connect App	202
Mobilgerät mit dem Fahrzeug verbinden	199
Dichtheitsgarantie	
Bedingungen	8
Inspektionsplan	9
Dichtheitsinspektion	
Garantie	9
Inspektionsnachweise	11
Doppelboden, Beladung	40
Druckwasserpumpe	
ein- und ausschalten	178, 183
Einbauort	248
Wasserfilter reinigen	278
Dunstabzug	231
Filter, reinigen	267, 268
Pflege	267
DuoControl-Umschaltanlage	147
Dusche	256

E

EHG Display	192
Einbaugeräte	211
Anleitungen	25
Eingangstür	67, 71
Faltverdunklung, öffnen	71
Faltverdunklung, schließen	71
Fenster, öffnen	71
Fenster, schließen	71
Insektenschutz	70
Insektenschutzrollo, öffnen	72
Insektenschutzrollo, schließen	72
Eingangstür, außen	
öffnen	68
verriegeln	68
Eingangstür, innen	
öffnen	68
verriegeln	68
Eintrittsstufe	42, 62
ausfahren	43
ausziehen	42
einfahren	43
einschieben	42
Kontroll-Leuchte	43
Pflege	264
Störungssuche	294
Warnton	42, 43
Einzelsitze, Umbau Wohnen	134
Elektrisch einstellbare Außenspiegel	57

Stichwortverzeichnis

Elektrische Anlage	152	Fahrersitz	53
230-V-Anschluss, Störungssuche	294	Armlehne, einstellen	54
Begriffserklärungen	152	geeignete Sitzposition einstellen	54
Beleuchtung, Störungssuche	294	in Fahrtposition drehen	53
Eintrittstufe, Störungssuche	294	Sitzhöhe einstellen	54
Sicherheitshinweise	30	Fahrertür	67
Störungssuche	294	Fahrertür, außen	
Elektrisches Hubbett	120	öffnen	69
Elektroblock EBL 102	167	verriegeln	69
Aufgaben	167	Fahrertür, innen	
Batterie-Ladung	169	öffnen	70
Batterie-Trennschalter	168	verriegeln	70
Batterie-Überwachung	169	Fahrgeschwindigkeit	52
Batterie-Wahlschalter	168	Fahrradträger	
Einbauort	168	Beladung	40
Überspannungsschutz	169	Fahrt mit beladenem Fahrradträger	40
Elektroblock EBL 111	161	Fahrwerksinspektion	
Aufgaben	161	Inspektionsnachweise	16
Batterie-Trennschalter	162	Fahrzeug, waschen	262
Batterie-Überwachung	162	Fahrzeugbegleitpapiere	20
Einbauort	162	Faltverdunklung	
Elektroblock EBL 119	164	Fenster Eingangstür	71
Aufgaben	164	Frontscheibe	47
Batterie-Ladung	166	Seitenscheibe	46
Batterie-Trennschalter	165	Faltverdunklung, Fahrerhaus	57
Batterie-Überwachung	166	öffnen	87, 88
Batterie-Wahlschalter	165	schließen	87, 88
Einbauort	165	Faltverdunklung, Fenster Eingangstür	
Elektroblock EBL 402/403	170	öffnen	71
Aufgaben	170	schließen	71
Batterie-Ladung	172	Faltverdunklung, Heki-Dachhaube	
Batterie-Trennschalter	171	öffnen	92
Batterie-Überwachung	172	schließen	92
Einbauort	171	Faltverdunklung, Kurbelhub-Dachhaube	
Notbetrieb	171	öffnen	92
Entsorgung		schließen	92
Abwasser	22	Faltverdunklung, reinigen	265
Fäkalien	22	Fehlerstrom-Schutzschalter	206
Hausmüll	22	Felgengröße	289
Ersatzteile	285	Felgentyp	286
Erstickungsgefahr	25, 76	Fenster	76
Etagenbett		Faltverdunklung	87
Aufstiegsleiter	125, 126	Insektenschutzrollo	84, 85
Sicherungsnetz	118, 125, 126	Raffrollo	89
umbauen	125	Verdunklungsrollo	84
Externer Gasanschluss	146	Fenster, Eingangstür	
		Faltverdunklung, öffnen	71
		Faltverdunklung, schließen	71
		Insektenschutzrollo, öffnen	72
		Insektenschutzrollo, schließen	72
		öffnen	71
		schließen	71
		Fensterheber, elektrisch	56
		Fensterscheiben, reinigen	263
		Fernbedienung, Markise	64

F

Fahren mit dem Motorcaravan	51
Fahrerhausabtrennung	75
öffnen	75
schließen	75

Stichwortverzeichnis

Fernsehgerät	44, 107
herausziehen	107
schwenken	107
verstauen	44
Fester Tisch	
in Längsrichtung verschieben	96
in Querrichtung verschieben	96, 97
Festes Bett	
öffnen	126
schließen	126
Feststellbremse	62
anziehen	25
Feuer	
Bekämpfung	24
Verhalten bei	25
Flachbildschirm	
absenkbar	109
mit Gelenkarm	108
Flachbildschirm, positionieren	107
Frostgefahr	30, 247, 254
Führerscheinklassen / Zulassung	23
Fußbodenerwärmung/Bettwärmer, elektrisch	
ausschalten	220
einschalten	220
Überlastungsschutz	220

G

Garagenleuchte	282
Garantie	8
Gardinen, reinigen	265
Gasabsperrentile	145
Symbole	145, 211
Gasanlage	141
allgemeine Hinweise	28
Crashsensor	150
Defekt	28, 141, 297
Gasfilter	150
Prüfung	312
Schlauchbruchsicherung	151
Sicherheitshinweise	28, 141
Störungssuche	297
Umschaltautomatik	147
Gasanschluss, extern	146
Gasbackofen	228
ausschalten	228, 229, 230
einschalten	229, 230
Störungssuche	297
Gasbackofen (Dometic)	229
Gasbackofen (Thetford)	230
Gasdruckregler, Verschraubungen	143
Gasflaschen	
Sicherheitshinweise	29, 142
wechseln	144
Gasgeruch	28, 141, 297
Gaskasten	29, 142

Gaskocher	
ausschalten	227
einschalten	227
reinigen	265
Störungssuche	297
Gaskocher/Gasbackofen	
Störungssuche	297
Gas-Prüfbescheinigung	275
Gasprüfplakette	275
Gasprüfung	
Inspektionsnachweise	16
Gasschlauch, prüfen	28, 142
Gasverbrauch	143
Gasversorgung in europäischen Staaten	319
Gegensitzgruppe	
Sitzverbreiterung	111
Gegensitzgruppe, Umbau Schlafen	132, 133
Geruchsverschluss	252
Geschwindigkeitsbeschränkungen	313
Gewichte von Sonderausstattungen	307
Glühlampen, wechseln	281
Garagenleuchte	282
Kühlschrankleuchte	282
Grundausstattung	33

H

Handbremse siehe Feststellbremse	62
Hängetisch	
Umbau zum Bettunterbau	95, 96
vergrößern	94, 95
verkleinern	94, 95
Heckgarage	39
Heckleiter	38
nach oben klappen	38
nach unten klappen	38
Heckstauraum	39
Heizung	212
erste Inbetriebnahme	212
Luftaustrittsdüsen, einstellen	212
Störungssuche	297
Wärmetauscher, wechseln	211
Wärmluftverteilung	212
Heizung für Abwassertank und Abwasserleitungen ... 219	
Heizung, Außenspiegel	57
Heki-Dachhaube	91
Faltverdunklung	92
Insektenschutz	92
Lüftungsstellung	91
öffnen	91
schließen	91
Herd siehe Gaskocher oder Gasbackofen	226
Hilfe auf Europas Straßen	313
Hilfreiche Tipps	310
Hinterachslast	41
Hinweisaufkleber	284

Stichwortverzeichnis

Hochdruckreiniger, waschen mit	262
Hoher Gasverbrauch	28, 141, 297
Hubbett	
Absturzsicherung	118, 119, 121
Aufstiegsleiter	121, 124
Elektrisches Hubbett	120, 121
Elektrisches Mittelhubbett	118, 119
Elektrisches Mittelhubbett - Nottrieb	119
Haltegurte, spannen	124, 127
Manuell	116, 117
öffnen	115, 118, 119, 121, 123
schließen	116, 117, 120, 124
Sicherungsnetz	120, 121, 122
Hubstützen	63
ausfahren	63
einfahren	63
Länge, verstellen	63
Hubtisch	
Umbau zum Bettunterbau	102
I	
Inbetriebnahme	
nach vorübergehender Stilllegung	274
Stilllegung über Winter	274
iNet Box	205
Innenbeleuchtung	
Glühlampen, wechseln	281
Störungssuche	294
Innentür, Störungssuche	306
Innere Pflege	264
Insektenschutz, Eingangstür	
öffnen	70
schließen	70
Insektenschutz, Heki-Dachhaube	
öffnen	92
schließen	92
Insektenschutz, Kurbelhub-Dachhaube	
öffnen	93
schließen	93
Insektenschutz, reinigen	265
Insektenschutzrollo, Fenster	
öffnen	84
schließen	84
Insektenschutzrollo, Fenster Eingangstür	
öffnen	72
schließen	72
Insektenschutzrollo, reinigen	265
Inspektionen	275
Fahrwerk	15
Gasprüfung	16
Jahresinspektion	14
weitere	14
Inspektionsarbeiten	275
Inspektionsnachweise	
Dichtheitsinspektion	11
Isoliermatte Fahrerhaus, Pflege	264

J

Jahresinspektion	
Inspektionsnachweise	16

K

Kabeltrommel	206, 207
Kapazität der Batterie	153
Kein Gas	297
Kinderbetten	113, 114, 123, 125
Klappenschloss	
mit Griffschale	72, 73
öffnen	72, 73
schließen	72, 73
Klappmechanismus, Alkovenbett	114
Klimaanlage	221
Störungssuche	296
Kochstelle	226
Kondenswasser	
an der Acrylglas-Doppelscheibe	77
an der Boden-Fahrwerk-Verschraubung	76
Kontrollen siehe Checkliste	49, 272
Kontroll-Leuchte, 230-V-Versorgung	174, 179
Kontroll-Leuchte, Toilette	258, 259
Konventionelle Belastung	34
Kopfstützen	54
Kraftstoff-Einfüllstutzen	
öffnen	61
schließen	61
Küchenbedienzeile	
Zentralverriegelung	48, 103
Küchenblock, Zentralverriegelung	48, 103
Kühlschrank	63, 231
12-V-Betrieb, ein-/ausschalten 233, 235, 239, 241,	243
230-V-Betrieb, ein-/ausschalten .. 233, 235, 239, 241,	243
Automatikbetrieb, ausschalten	238, 240
Automatikbetrieb, einschalten	238, 240
Batteriepack (optional)	240, 242
Bedien- und Anzeigeelemente	238, 240
Bedienung	237
Betriebsarten	232, 234, 238, 240, 242
Gasbetrieb	237
Gasbetrieb, ausschalten	233, 234, 239, 241
Gasbetrieb, einschalten	232, 234, 239, 241
Kühltemperatur-Regelung	237
Lüftungsgitter, abnehmen	231
Störungssuche	299, 300
Türverriegelung	244
Umschaltung zwischen Energiequellen	237
Kühlschrankleuchte	282
Kühlschrank-Lüftungsgitter, abnehmen	231

Stichwortverzeichnis

Kühlschranktür-Verriegelung	
in Lüftungsstellung arretieren	245, 246
Lüftungsstellung heraus nehmen	246
öffnen	244, 245, 246
schließen	244, 245, 246
Kunstleder-Bezüge, reinigen	265
Kunststoffteile im Toiletten- und Wohnbereich, reinigen	265
Kurbelhub-Dachhaube	92
Faltverdunklung	92
Insektenschutz	93
öffnen	92
schließen	92
Störungssuche	306

L

Lastenträger für die Dachlasten	38
Leckwasser im Fahrzeug	304
LED-Spotleuchte	281
Leuchtmittel wechseln	281
Leergewicht	33
Leiter	
Alkovenbett	113, 116, 117, 119
Etagenbett	125, 126
Hubbett	121, 124
Leiter, Heck	38
Leuchten	110, 281
bedienen	110
reinigen	265
Leuchten siehe Glühlampen, wechseln	281
Leuchtstoffröhren, wechseln	281
Lichtschalter	111
Luftaustrittsdüsen, einstellen	212
Lüften	76
Toilettenraum	256

M

Manuelles Hubbett	116, 117
Markise	64
Masse in fahrbereitem Zustand	33, 35
Mautbestimmungen in europäischen Staaten	322
Mechanische Hubstützen	
ausfahren	63
einfahren	63
Länge, verstellen	63
Möbelflächen, reinigen	265
Möbelklappen, Störungssuche	306
Motorhaube	
öffnen	59
schließen	59

N

Notbett	130
Notfallausstattung	313

O

Ölstand, kontrollieren	60
------------------------	----

P

Panel LT 96 / LT 97	
12-V-Hauptschalter	184
230-V-Kontroll-Leuchte	184
Alarme	186
Anzeige Batteriespannung	184
Anzeige Füllstand	185
Beschreibung	184
Wasserpumpe aktivieren	186
Wasserpumpe deaktivieren	186
Panel MP 20-T	173, 179
12-V-Hauptschalter	174, 180
230-V-Kontroll-Leuchte	174, 179
Alarme	177, 183
Batterieanzeigen	175, 181
Tankanzeige	177, 182
Taste Reserve	178, 183
Temperaturanzeige	178, 183
Uhrzeitanzeige	178
Panel Truma CP plus	187
Beleuchtung ein- und ausschalten	191
Ein- und ausschalten	188
Energieart wählen	189
Gebläsestufe wählen	190
Raumtemperatur einstellen	188
Servicemenü	191
Uhrzeit einstellen	191
Warmwasserstufe ändern	189
Zeitschaltuhr einstellen	190
Pannenhilfe in Europa	313
Parken	311
Persönliche Ausrüstung	34

Stichwortverzeichnis

Pflege	262
Abwassertank	263
äußere Pflege	262
bei Stilllegung über Winter	273
bei vorübergehender Stilllegung	271
Dunstabzug	267
Eintrittstufe	264
Faltverdunklung	265
Fensterscheiben	263
Gardinen	265
Gaskocher	265
Hochdruckreiniger, waschen mit	262
im Winter	270
innere Pflege	264
Insektenschutz	265
Insektenschutzrollo	265
Isoliermatte Fahrerhaus	264
Kunstleder-Bezüge	265
Kunststoffteile innen	265
Leuchten	265
Möbelflächen	265
Polsterstoffe	265
PVC-Fußbodenbelag	265
Sicherheitsgurt	265
Spülbecken	265
Stores	265
Teflon-Bezüge	265
Teppichboden	265
Toiletten	270
Unterboden	263
Verdunklungsrollo	265
Warmwasser-Heizung	276
waschen	262
Wasseranlage	266
Polsterstoffe, reinigen	265
Propangas	28, 142
Prüffristen	275, 312
Prüfungen, amtliche	275, 312
Prüffristen	275, 312
PVC-Fußbodenbelag	44
PVC-Fußbodenbelag, reinigen	265

R

Räder und Reifen	286
Radio	110
Im Fahrerhaus	110
Radwechsel	289
Anzugsdrehmoment	290
Raffrollo	89
Raumbad	139
Möglichkeiten der Raumaufteilung	139

Reifen	
allgemeine Hinweise	286
Kennzeichnung	288
Reifendruck	290
Reifenwahl	287
Tragfähigkeit	289
übermäßiger Verschleiß	27, 49, 286, 290
Umgang mit	288
Reifenwechsel siehe Radwechsel	289
Reinigen	
Wasserleitungen	266
Wassertank	266
Reinigen siehe Pflege	262
Reisechecklisten	325
Reisekinderbetten	113, 114, 123, 125
Rettungskarte	24
Rollo für Frontscheibe	86
Notfunktion	86
Ruhespannung	152
Ruhestrom	152
Rundsitzgruppe, Umbau Schlafen	131

S

Sanitäre Einrichtung	247
Satellitenanlage	66
Satellitenanlage ausfahren	66
Schalter für Wasserpumpe	248
Scheibenwaschwasser, einfüllen	60
Schiebefenster	
öffnen	77, 78, 79
schließen	77, 78, 79
Schlafräumabtrennung	140
Schiebetür	140
Schloss	
Außenklappe	72, 73
Eingangstür	68
Fahrerhausabtrennung	75
Schlüssel	31
Schneeketten	48
Schreib-/Lesepult	58
Schwitzwasser siehe Kondenswasser	76, 77
SCU (System Control Unit)	173
Seriennummer	284
Sicherheits-/Ablassventil Boiler	225
Sicherheitsgurte	52
reinigen	265
richtig anlegen	53

Stichwortverzeichnis

Tische	94
2-Säulen-Klapptisch, absenkbar	100
2-Säulen-Klapptisch, absenkbar bei Mittelhubbett	101
Einsäulentisch (Tischplatte verschiebbar)	97
Fester Tisch (Tischplatte verschiebbar)	96
Hängetisch (Barsitzgruppe)	95
Hängetisch mit Gelenkstützfuß	94
Klapptisch, absenkbar und starr	102
Tisch absenkbar in Rundsitzgruppe	98, 99
Toilette	257
Pflege	270
Sicherheit	209
Störungssuche	304
Wassertank, entleeren	270
Toiletten-Kassette	
entleeren	260
entnehmen	260
Entriegelung	260
Toilettenraum	256
lüften	256
Traglasten	32
Trinkwasser	30
Trinkwasser-Einfüllstutzen	249
öffnen	249
schließen	249
Türen	
Eingangstür	67
Fahrtür	67
Schloss	68
Störungssuche	306
Türschloss	68
TÜV	275, 312
TV-Schrank	107
Typschild	283

U

Überladen	36
Übernachten	
abseits von Campingplätzen	316
unterwegs	323
Uhrzeit, anzeigen	178
Umbau Schlafen	
Bugsitzbank	128, 129
Bugsitzbank zum Notbett	130
Einzelsitze	137
Gegensitzgruppe mit Längsbank	132, 133
Rundsitzgruppe	131
Umbau Wohnen	
Einzelsitze (Alpa)	136
Einzelsitze (Pulse/Esprit)	135
Einzelsitze (Trend)	134
Umgang mit Reifen	288
Umschaltautomatik, Gasanlage	147
Umwälzpumpe	219
Umwälzpumpe, Drehzahl einstellen	219

Umwelthinweise	22
Unterboden, pflegen	263
Unterlegkeile	62

V

Vario-Toilette	256
Umbau zum Toilettenraum	257
Umbau zur Duschkabine	256
Verbandskasten	313
Verbreiterung Küchenablage	106
Verdunklungsrollo, Dachhaube mit Schnappverschluss	
öffnen	91
schließen	91
Verdunklungsrollo, Fenster	
öffnen	84
schließen	84
Verdunklungsrollo, reinigen	265
Verkehrsbestimmungen im Ausland	311
Verkehrsbestimmungen in Deutschland	310
Verkehrssicherheit	49
Checkliste	49
Hinweise zur	26
Versorgungsleitung für 230-V-Anschluss	206
Vor der Fahrt	31

W

Während der Fahrt	51
Wärmetauscher (Alde)	
abstellen	218
anstellen	218
Wärmetauscher, Heizung, wechseln	211
Warmluft-Heizung	
ausschalten	214
Betriebsarten	213
einschalten	213
Störungssuche	298
Warmluftverteilung	212

Stichwortverzeichnis

Warmwasser-Heizung	
230-V-Elektrobetrieb, wählen	217
Bedieneinheit	215
Drehzahl, Umwälzpumpe	219
Einstellmenü	216
Flüssigkeitsstand, prüfen	277
Gas- und 230-V-Elektrobetrieb, wählen	217
Gasbetrieb, wählen	216
Heizflüssigkeit, nachfüllen	277
Heizung, ausschalten	217
Heizung, einschalten	217
Heizungsanlage, entlüften	278
Pflege	276
Sicherheitshinweise	214
Startbild	216
Störungssuche	299
Wärmetauscher	218
Wartungsarbeiten	276
Werkzeugmenüs	216
Zusatz-Umwälzpumpe	218
Warnaufkleber	284
Warnblinkleuchte	313
Warndreieck	313
Wartungsarbeiten	275, 276
AL-KO Hinterachse	283
Einbauklimaanlage (Truma)	280
Standheizung	280
Warmwasser-Heizung	276
Waschbecken	
Reinigung	268
Waschen mit Hochdruckreiniger	262
Wasseranlage	
befüllen	253
desinfizieren	267
entleeren	254
Pflege	266
reinigen	266
Sicherheitshinweise	30
Trinkwasser-Einfüllstutzen	249
Wasserleitungen, reinigen	266
Wassermenge, anzeigen	177, 182
Wasserpumpe	247, 251, 253
Wasserpumpe, Schalter	217
Wassertank	
Füllstand, anzeigen	177, 182
reinigen	266
Wasser, ablassen	250
Wasser, einfüllen	249
Wassertank siehe auch Wasseranlage	249
Wasserversorgung	
Allgemeines	247
Störungssuche	304
Wechselrichter	157
Störungssuche	296
Wechselrichter MultiPlus	158
Digital Multi Control Panel	159
LED-Anzeigen	159
Winterbetrieb	271
Wintercamping	324
Winterpflege	270
Wohnraumbatterie	
Batterie-Alarm	177, 183
Einbauort	154
Entladung	154
Hinweise zur	153
laden	155
Sicherungen	209
Spannung, anzeigen	175, 181
Störungssuche	294, 296
Z	
Zerhackertoilette	
Kassette entleeren	261
Zubehör, Anbau	25
Zugelassene Masse	33
Zuladung	32
Beispielrechnung	33, 35
Berechnung	35
Zusammensetzung	34
Zuladung siehe auch Beladung	32
Zulässiges Gesamtgewicht siehe technisch zulässige	
Gesamtmasse	32
Zulassung	31
Zusatzausstattung	34
Zwangslüftung	25, 76